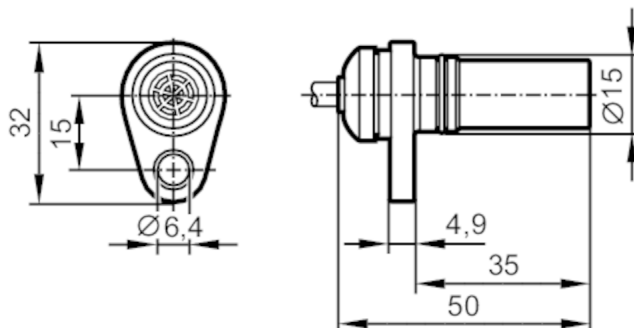


MX5017



Czujnik prędkości

MXD41,7 ANOG/H/2M/ZH



Cechy produktu

Wykonanie elektryczne		NPN
Strefa działania	[mm]	1,7
Wymiary	[mm]	Ø 15 / L = 50

Dane elektryczne

Napięcie zasilania	[V]	7...30 DC
Pobór prądu	[mA]	< 30
Klasa ochrony		III
Zabezpieczenie przed odwrotną polaryzacją		nie

Wyjścia

Wykonanie elektryczne		NPN
Prąd obciążenia wyjścia przełączającego DC	[mA]	50
Częstotliwość przełączania DC	[Hz]	1...15000

Strefa działania

Strefa działania	[mm]	1,7
Gwarantowany zasięg działania	[mm]	1

Warunki pracy

Temperatura otoczenia	[°C]	-32...140
Ochrona		IP 65; IP 68; IP 69K

Testy / dopuszczenia

EMC	EN 61000-4-2	4 kV CD / 8 kV AD
	EN 61000-4-3	10 V/m
	EN 61000-4-4	2 kV
	EN 61000-4-6	10 V
	EN 61000-4-8	30 A/m
Odporność na wstrząsy	DIN EN 60068-2-27	30 g 11 ms pół sinus. 3 wstrząsy w każdym kierunku 3 osi współrzędnych
Próba natrysku solanki	EN 60068/2-11	96 h 5 % NaCl bei 25 °C

Dane mechaniczne

Waga	[g]	82
------	-----	----

MX5017



Czujnik prędkości

MXD41,7 ANOG/HI/2M/ZH

Wymiary	[mm]	Ø 15 / L = 50
Materiał		Gniazdo: mosiądz; obudowa: PA; O-ring: FKM
Moment dokręcający	[Nm]	7
Moduł zęba	[mm]	1,25
Długość instalacji	[mm]	35

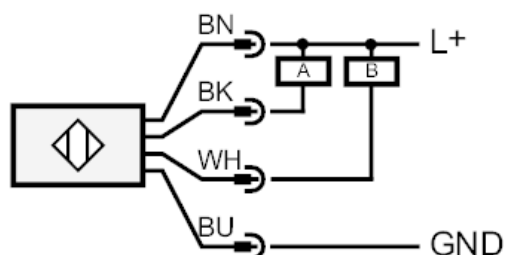
Uwagi

Sztuk w opakowaniu	1 szt.
--------------------	--------

Połączenie elektryczne

Przewód: 2 m, PUR; 4 x 0,34 mm²

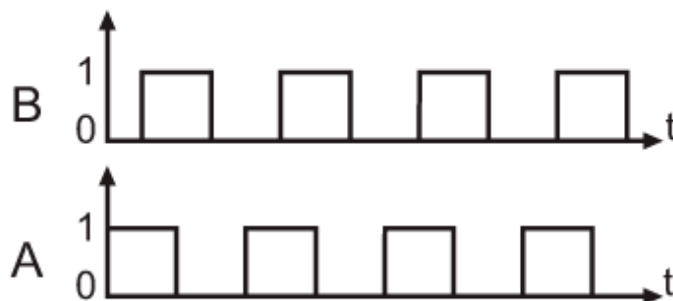
Podłączenie



A: Wyjście impulsowe
B: Wyjście impulsowe

diagramy i wykresy

Przełączanie sygnałów



przesunięcie fazowe 90° +/- 20°

stosunek impulsu do przerwy 50 % +/- 10 %

Użycie koła zębatego o innym module wpływa na zasięg działania i przesunięcie fazy.