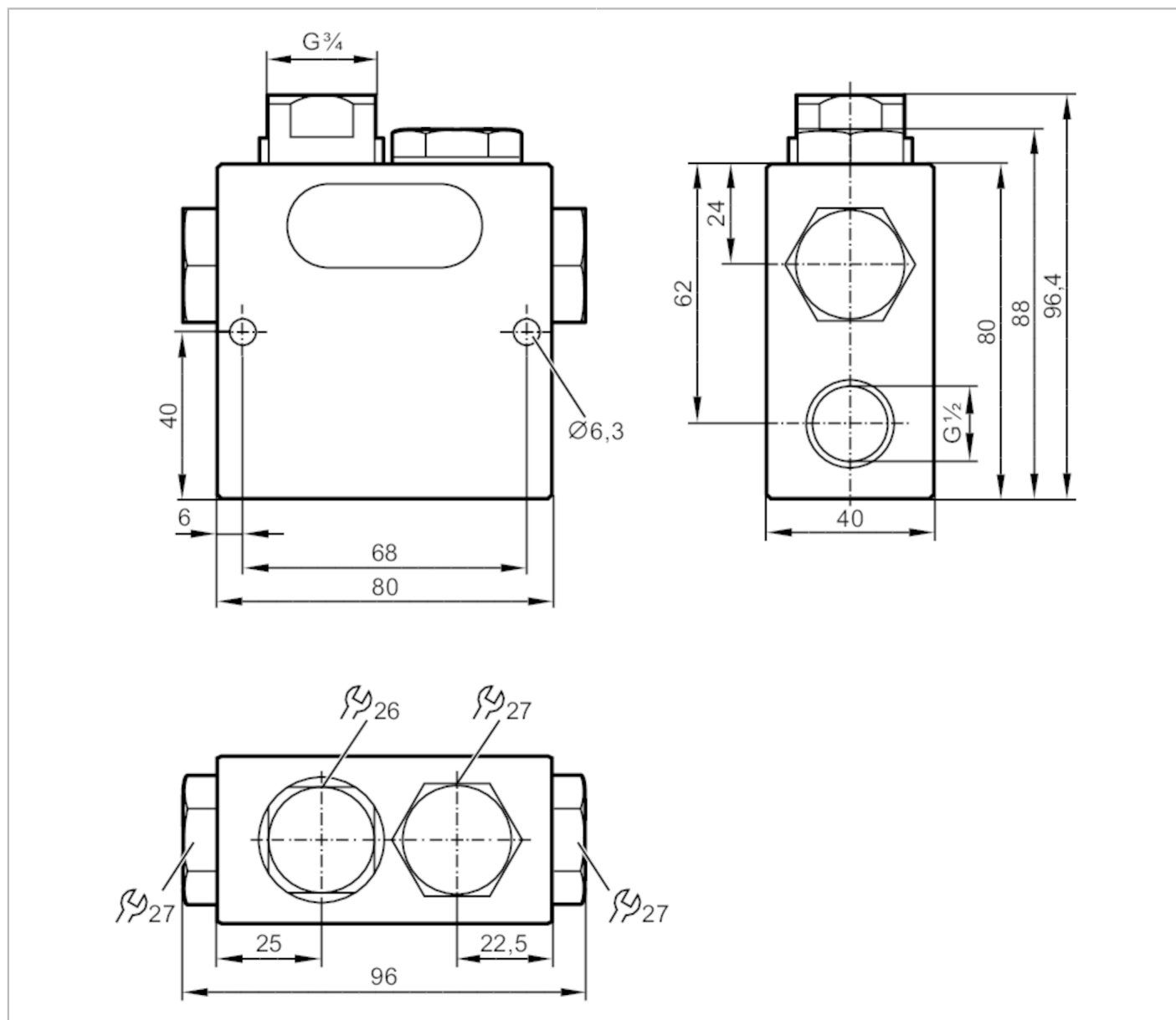


# EM0013



## Rozdzielacz

MANIFOLD



Aplikacja	
Aplikacja	blok wymiany
Wytrzymałość na ciśnienie [bar]	200
Dane mechaniczne	
Waga [g]	682
Wymiary [mm]	96,37 x 96 x 40
Materiał	aluminium anodowane
Materiały części w kontakcie z medium	aluminium anodowane; O-ring: FKM
Moment dokręcający [Nm]	34
Podłączenie czujnika	G 3/4
Przyłącze procesowe	G 1/2
Akcesoria	
Dostarczane elementy	zaślepki uszczelniające 3 zaślepka ochronna 1

# EM0013



## Rozdzielacz

MANIFOLD

### Uwagi

Sztuk w opakowaniu

1 szt.