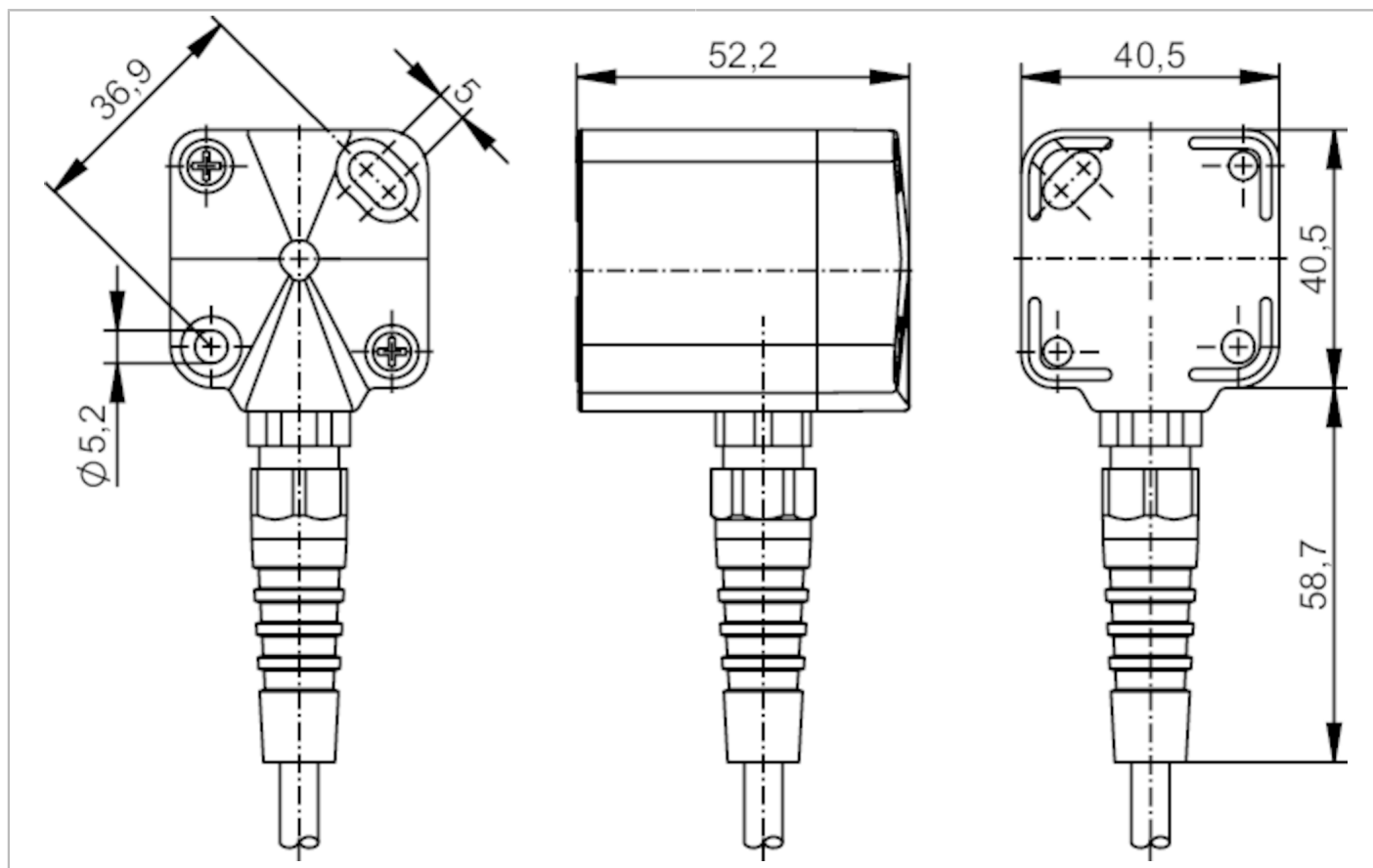




Czujnik nachylenia

R360/INCLINOMETER/0-10V



Cechy produktu

Liczba osi pomiaru		1
Zakres kątów	[°]	± 90

Aplikacja

Zasada działania		statyczne
------------------	--	-----------

Dane elektryczne

Napięcie zasilania	[V]	15...30 DC
Pobór prądu	[mA]	< 35
Klasa ochrony		III
Zabezpieczenie przed odwrotną polaryzacją		tak
Zabezpieczenie przed odwrotną polaryzacją		tak

Wejścia / wyjścia

Liczba wejść i wyjść		Liczba wyjść analogowych: 1
----------------------	--	-----------------------------

Wyjścia

Sygnal wyjściowy		sygnal analogowy
Liczba wyjść analogowych		1
Analogowe wyjście napięciowe	[V]	0...10
Min. rezystancja obciążenia	[Ω]	50000



Czujnik nachylenia

R360/INCLINOMETER/0-10V

Zabezpieczenie przed przeciążeniem	tak
------------------------------------	-----

Zakres pomiaru / nastaw

Liczba osi pomiaru	1
Zakres kątów [°]	± 90

Dokładność / odchylenie

Dokładność [°]	<±7; (błąd punktu zerowego można kompensować przez ustawienie czujnika pod kątem ± 4°)
Powtarzalność [°]	0,1

Warunki pracy

Temperatura otoczenia [°C]	-30...85
Temperatura składowania [°C]	-30...85
Ochrona	IP 67

Testy / dopuszczenia

MTTF [lata]	2122
-------------	------

Dane mechaniczne

Waga [g]	281,5
Wymiary [mm]	40,5 x 40,5 x 52,2
Materiał	obudowa: PPO
Moment dokręcający [Nm]	1,8

Uwagi

Sztuk w opakowaniu	1 szt.
--------------------	--------

Połączenie elektryczne

Przewód: 3,5 m, PUR

Podłączenie

