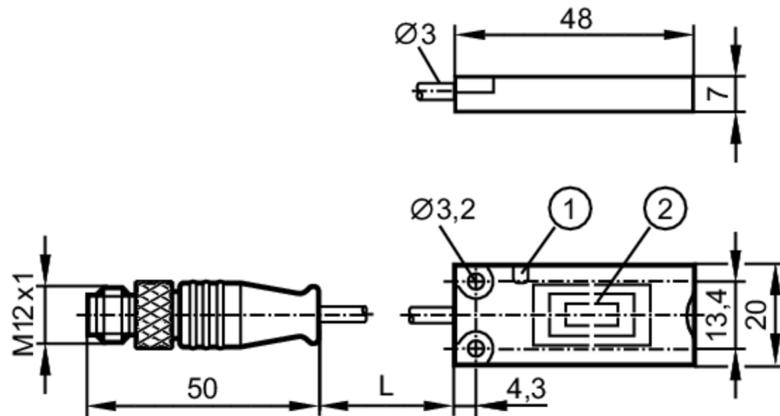


# DTI516



## Głowica odczytująco / zapisująca RFID HF

DTRHF KQRWIOUS03



- 1 LED
- 2 powierzchnia aktywna



### Aplikacja

Aplikacja	Rozpoznawanie obiektów w systemach transportowych
Dopuszczenia radiowe	EU/RED; Japonia; Australia; Chiny; Taiwan; Indie; Singapur; USA; Kanada; Malezja
Notatka n/t dopuszczenia radiowego	Lista krajów stosujących dyrektywę radiową European Radio Equipment Directive 2014/53/EU (RED) jest dostępna w dziale „Materiały do pobrania”.

### Dane elektryczne

Napięcie zasilania [V]	18...30 DC
Pobór prądu [mA]	< 60
Klasa ochrony	III
Częstotliwość robocza [MHz]	13,56
Standard RFID	ISO 15693

### Strefa działania

Odległość pomiędzy głowicami odczyt/zapis od frontu [mm]	170
Odległość pomiędzy głowicami odczyt/zapis z boku [mm]	160
Dystans do taga ID [mm]	w odniesieniu do tagów o średnicy 30 mm i anteny zamontowanej na powierzchni metalowej; I-CODE SLI : ≤ 32

### Interfejsy

Interfejs komunikacyjny	IO-Link
Typ transmisji	COM2 (38,4 kBaud)
IO-Link Revision	1.1
Norma SDCI	IEC 61131-9
Profil	Smart Sensor: Device Identification
SIO tryb	nie
Wymagany typ portu master	A

# DTI516



## Głowica odczytująco / zapisująca RFID HF

DTRHF KQRWIOUS03

Obsługiwane DeviceID	Typ działania domyślnie	DeviceID 967
----------------------	----------------------------	-----------------

### Warunki pracy

Temperatura otoczenia	[°C]	-20...60
Temperatura składowania	[°C]	-25...80
Ochrona		IP 67; IP 69K

### Testy / dopuszczenia

Odporność na wstrząsy	EN 60068-2-27	40 g 6 ms / powtarzalne
	EN 60068-2-27	50 g 11 ms / niepowtarzalne
Odporność na wibracje	EN 60068-2-6	20 g 10...2000 Hz
Dopuszczenie UL	Ta	-20...60 °C
	Typ obudowy	Type 1
	Zasilanie	Limited Voltage/Current
	Numer UL	E205959

### Dane mechaniczne

Waga	[g]	88,5
Obudowa		prostokątność
Montaż		montaż niezabudowany
Wymiary	[mm]	20 x 7 x 48
Materiał		PBT; TPU; stal kwasoodporna

### Wyświetlacz / elementy robocze

Wyświetlacz	działanie	1 x LED, kolor zielony
	komunikacja z tagiem	1 x LED, kolor żółty

### Uwagi

Sztuk w opakowaniu	1 szt.
--------------------	--------

### Połączenie elektryczne - wtyk

Konektor: 1 x M12; kodowanie: A



# DTI516



## Głowica odczytująco / zapisująca RFID HF

DTRHF KQRWIOUS03

### Połączenie elektryczne - Przewód

Przewód: 2 m, PUR; 3 x 0,14 mm<sup>2</sup>

### Podłączenie

