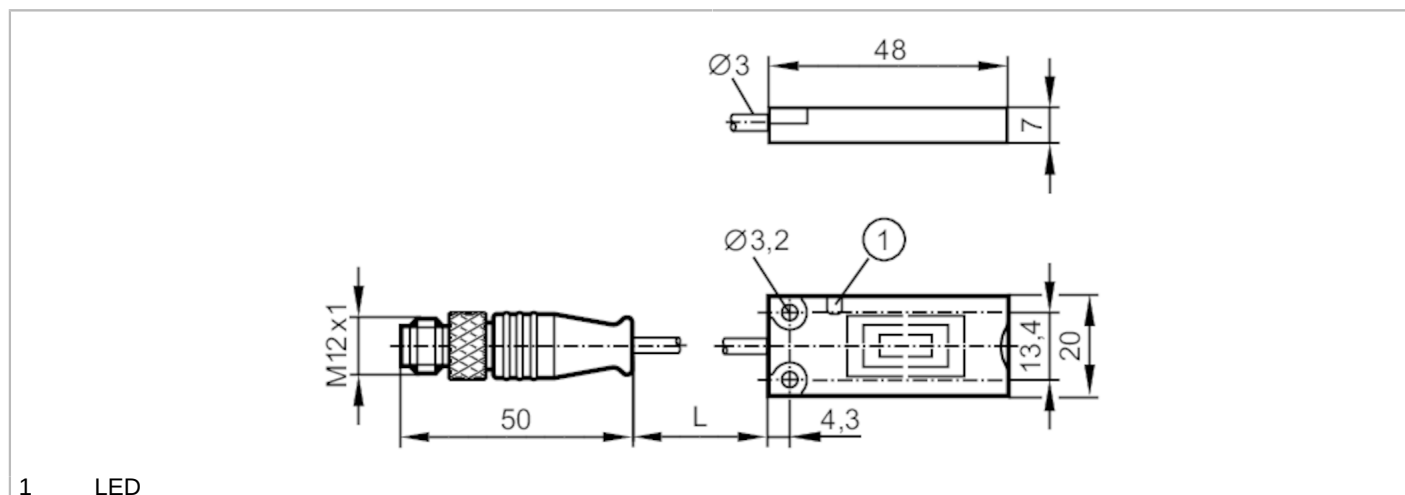


# DSU100



## Pamięć danych IO-Link

DSU\_\_\_KQRWIOUS03



1 LED



### Aplikacja

Aplikacja zapis danych przez IO-Link

### Dane elektryczne

Napięcie zasilania [V]	18...30 DC
Pobór prądu [mA]	< 50
Klasa ochrony	III
Rozmiar pamięci [bit]	1042432
Typ pamięci	FRAM
Maks. ilość cykli odczytu	nieograniczone
Maks. ilość cykli zapisu	nieograniczone

### Interfejsy

Interfejs komunikacyjny	IO-Link	
Typ transmisji	COM3 (230,4 kBaud)	
IO-Link Revision	1.1	
Norma SDCI	IEC 61131-9	
Profil	Smart Sensor: Device Identification	
SIO tryb	nie	
Wymagany typ portu master	A	
Obsługiwane DeviceID	Typ działania	DeviceID
	domyślnie	1423

### Warunki pracy

Temperatura otoczenia [°C]	-20...60
Temperatura składowania [°C]	-25...80
Ochrona	IP 67; IP 69K

### Testy / dopuszczenia

EMC	EN IEC 61000-6-2	
	EN IEC 61000-6-4	
Odporność na wstrząsy	EN 60068-2-27	40 g 6 ms / powtarzalne
	EN 60068-2-27	50 g 11 ms / niepowtarzalne
Odporność na wibracje	EN 60068-2-6	20 g 10...2000 Hz

# DSU100



## Pamięć danych IO-Link

DSU \_\_\_KQRWIOUS03

Dopuszczenie UL	Ta	-20...60 °C
	Typ obudowy	Type 1
	Zasilanie	Limited Voltage/Current
	Numer UL	E205959

### Dane mechaniczne

Waga [g]	59,8
Obudowa	prostokąt
Montaż	montaż niezabudowany
Wymiary [mm]	20 x 7 x 48
Materiał	PBT; TPU; stal kwasoodporna

### Wyświetlacze / elementy robocze

Wyświetlacz	działanie	1 x LED, kolor zielony
	Dostęp do pamięci	1 x LED, kolor żółty

### Uwagi

Sztuk w opakowaniu	1 szt.
--------------------	--------

### Połączenie elektryczne

Przewód: 1 m, PUR; 3 x 0,14 mm<sup>2</sup>

Konektor: 1 x M12; kodowanie: A



### Podłączenie

