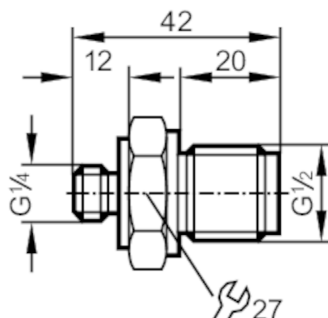


E30450



Adapter wkręcany

ADAPT G1/4A-G1/2A V2A



Aplikacja

Temperatura medium	[°C]	-40...130
Wytrzymałość na ciśnienie	[bar]	1000

Testy / dopuszczenia

Dyrektywa PED Urządzenia Ciśnieniowe	Możliwa klasyfikacja do PED zależy od aplikacji i musi zostać przeprowadzona przez użytkownika / operatora.
Dyrektywa PED Urządzenia Ciśnieniowe EAC	Adapter jest przeznaczony do wykorzystania w urządzeniach, maszynach i instalacjach, które nie podlegają kategoriom zasady technicznej TR CU 032/2013.
Instrukcje bezpieczeństwa	Kompatybilność pomiędzy medium i materiałem produktu musi być sprawdzona we wszystkich zastosowaniach.

Dane mechaniczne

Waga	[g]	102,5
Materiał	stal nierdzewna (1.4305 / 303); uszczelnienie: EPDM	
Podłączenie czujnika	G 1/4	
Przyłącze procesowe	połączenie gwintowane G 1/2	

Uwagi

Sztuk w opakowaniu	1 szt.
--------------------	--------