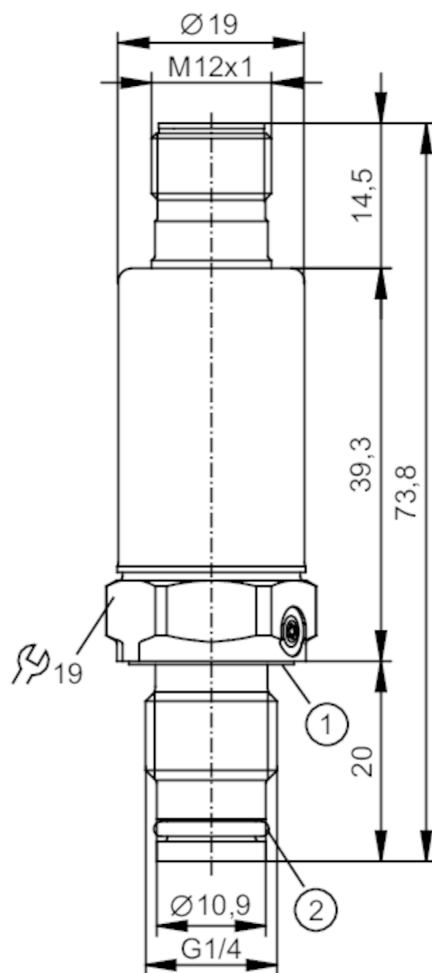


PL5401



Transmitter ciśnienia z płaską celką pomiarową

PL-250-SEG14-A-ZVG/US/ IW



- 1 Uszczelka DIN 3869-14-FKM
2 O-ring 8,5 x 1,5 FKM



Cechy produktu

Liczba wejść i wyjść	Liczba wyjść analogowych: 1		
Zakres pomiarowy	0...250 bar	0...3625 psi	0...25 MPa
Przyłącze procesowe	połączenie gwintowane G 1/4 gwint zewnętrzny		

Aplikacja

Element pomiarowy	cienkowarstwowe celki pomiarowe z techniką uszczelnienia membrany		
Aplikacja	montaż zabudowany zastosowania przemysłowe; do aplikacji przemysłowych		
Media	Media lepkie i zawiesiny; ciecze i gazy		
Temperatura medium [°C]	-20...90		
Minimalne ciśnienie niszczące	1200 bar	17400 psi	120 MPa
Wytrzymałość na ciśnienie	625 bar	9060 psi	62,5 Mpa
Uwaga dot. przeciążalności	statyczne		
Odporność na podciśnienie [mbar]	-1000		
Rodzaj ciśnienia	ciśnienie względne		

PL5401



Transmitter ciśnienia z płaską celką pomiarową

PL-250-SEG14-A-ZVG/US/ IW

Dane elektryczne				
Napięcie zasilania [V]		8,5...36 DC		
Min. rezystancja izolacji [MΩ]		100; (500 V DC)		
Klasa ochrony		III		
Zabezpieczenie przed odwrotną polaryzacją		tak		
Czas rozruchu [s]		0,1		
Wejścia / wyjścia				
Liczba wejść i wyjść		Liczba wyjść analogowych: 1		
Wyjścia				
Łączna liczba wyjść		1		
Sygnał wyjściowy		sygnał analogowy		
Liczba wyjść analogowych		1		
Analogowe wyjście prądowe [mA]		4...20		
Maks. obciążenie [Ω]		(U _b – 8,5 V) / 21,5 mA; @8,5V= 0 Ω; @12V max. 160 Ω; @24V max. 720 Ω		
Zabezpieczenie przed zwarcieniem		tak		
Zabezpieczenie przed przeciążeniem		tak		
Zakres pomiaru / nastaw				
Zakres pomiarowy		0...250 bar	0...3625 psi	0...25 MPa
Dokładność / odchylenie				
Powtarzalność [% zakresu]		< ± 0,05; (z wahaniami temperatury < 10 K)		
Odchyłka od charakterystyki [% zakresu]		< ± 0,5; (uwzględnia nieliniowość, histerezę, powtarzalność oraz błędy wynikające z zakresu i ustawienia zera)		
Odchylenie liniowości [% zakresu]		< ± 0,1 (BFSL) / < ± 0,2 (LS)		
Odchylenie histerezy [% zakresu]		< ± 0,2		
Stabilność długotrwała [% zakresu]		< ± 0,1; (na 6 miesięcy)		
Współczynnik temperaturowy punktu zerowego [% na zakres 10 K]		< 0,2 (-25...90 °C)		
Współczynnik temperaturowy zakresu [% na zakres 10 K]		< 0,15 (-25...90 °C)		
Czasy reakcji				
Czas odpowiedzi skokowej wyjścia analogowego [ms]		2		
Warunki pracy				
Temperatura otoczenia [°C]		-25...90		
Temperatura składowania [°C]		-25...100		
Ochrona		IP 67; IP 69K		

PL5401



Transmitter ciśnienia z płaską celką pomiarową

PL-250-SEG14-A-ZVG/US/ IW

Testy / dopuszczenia		
EMC	DIN EN 61000-6-2	
	DIN EN 61000-6-3	
Odporność na wstrząsy	DIN EN 60068-2-27	50 g (11 ms)
Odporność na wibracje	DIN EN 60068-2-6	20 g (10...2000 Hz)
MTTF [lata]	787	
Dopuszczenie UL	Dopuszczenie UL numer	J046
	Numer UL	E174189

Dane mechaniczne		
Waga [g]	64	
Materiał	1.4542 (17-4 PH / 630); stal nierdzewna (1.4404 / 316L); PEI	
Materiały części w kontakcie z medium	1.4542 (17-4 PH / 630); stal kwasoodporna (1.4435 / 316L); FKM	
Min. liczba cykli ciśnienia	60 milionów; (przy 1,2-krotnym ciśnieniu nominalnym)	
Moment dokręcający [Nm]	25...35; (zalecany; W zależności od użytej pasty smarującej, uszczelnienia i ciśnienia.)	
Przyłącze procesowe	połączenie gwintowane G 1/4 gwint zewnętrzny	
Uszczelnienie przyłącza procesowego	FKM	
Wypełnienie separatora	NEOBEE (klasa spożywcza, zgodna z FDA)	

Akcesoria		
Dostarczane elementy	O-ring : 8,5mm x 1,5mm, FKM, E30517 Uszczelka : G1/4 DIN EN ISO 1179-2, FKM, E30145	
	O-ring : 5 x 8,5mm x1,5 mm, FKM, E30517	
	O-ring : 1 x 8,5mm x1,5 mm, FFKM, E30518	
	O-ring : 5 x 8,5mm x1,5 mm, EPDM, E30519	
Akcesoria (opcjonalne)	Uszczelka : 10 x G/1/4 DIN EN ISO 1179-2, FKM, E30145 Uszczelka : 1 x G/1/4 DIN EN ISO 1179-2, FFKM, E30520 Uszczelka : 10 x G/1/4 DIN EN ISO 1179-2, EPDM, E30442	

Uwagi		
Uwagi	BFSL = Best Fit Straight Line LS = ustawianie wartości brzegowej	
Sztuk w opakowaniu	1 szt.	

Połączenie elektryczne

Konektor: 1 x M12; kodowanie: A



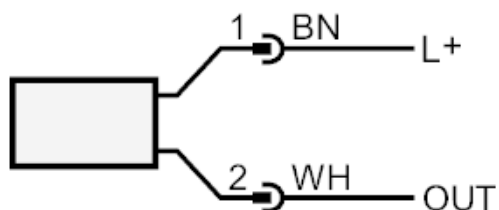
PL5401



Transmitter ciśnienia z płaską celką pomiarową

PL-250-SEG14-A-ZVG/US/ IW

Podłączenie



OUT	wyjście analogowe Kolory zgodne z DIN EN 60947-5-2 Kolory żył :
BN	brązowy
WH	biały