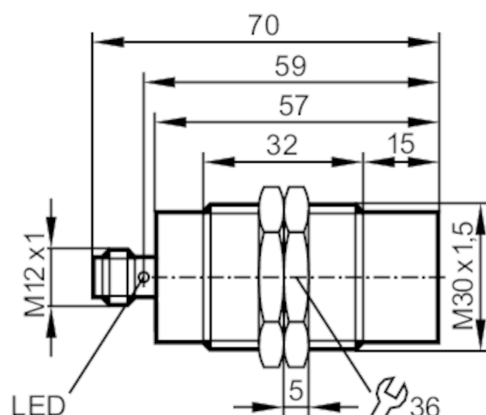


# DTM435



## Głowica HF zapisująco-odczytująca RFID z interfejsem CAN i protokołem CANopen

DTMHF INRWCOUS03



### Aplikacja

Dopuszczenia radiowe

USA; Kanada; EU/RED; Australia; Japonia;  
Chiny; Taiwan; Indie; Singapur; Ukraina; Brazylia

Notatka n/t dopuszczenia radiowego

Lista krajów stosujących dyrektywę radiową European Radio Equipment Directive 2014/53/EU (RED) jest dostępna w dziale „Materiały do pobrania”.

### Dane elektryczne

Napięcie zasilania [V]	9...32 DC
Pobór prądu [mA]	< 50 (24 V) / < 80 (12 V)
Klasa ochrony	III
Częstotliwość robocza [MHz]	13,56
Standard RFID	ISO 15693

### Strefa działania

Odległość pomiędzy głowicami odczyt/zapis od frontu [mm]	200
Odległość pomiędzy głowicami odczyt/zapis z boku [mm]	100
Dystans do taga ID [mm]	≤ 55

### Interfejsy

Interfejs komunikacyjny	CAN
CAN	
Protokół	CANopen

### Warunki pracy

Temperatura otoczenia [°C]	-40...85
Temperatura składowania [°C]	-40...85
Ochrona	IP 67; IP 69K

### Testy / dopuszczenia

Odporność na wstrząsy	EN 60068-2-27	40 g 6 ms / powtarzalne
	EN 60068-2-27	50 g 11 ms / niepowtarzalne

# DTM435



## Głowica HF zapisująco-odczytująca RFID z interfejsem CAN i protokołem CANopen

DTMHF INRWCOUS03

Odporność na wibracje	EN 60068-2-6	20 g 10...2000 Hz
MTTF [lata]		475

### Dane mechaniczne

Waga [g]	175,15
Obudowa	Obudowa gwintowana
Wymiary [mm]	M30 x 1,5 / L = 70
Opis gwintu	M30 x 1,5
Materiał	obudowa: stal kwasoodporna; Pokrywa ochronna: PPS; okno LED: PEI

### Wyświetlacze / elementy robocze

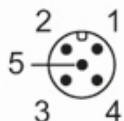
Wyświetlacz	Preoperational Mode	1 x LED, kolor zielony świeci
	Operational Mode	1 x LED, kolor zielony miga
	Błąd	1 x LED, kolor czerwony miga
	komunikacja z tagiem	1 x LED, kolor żółty świeci

### Uwagi

Sztuk w opakowaniu	1 szt.
--------------------	--------

### Połączenie elektryczne

Konektor: 1 x M12; kodowanie: A



1	nieużywany
2	U+
3	GND
4	CAN_H
5	CAN_L