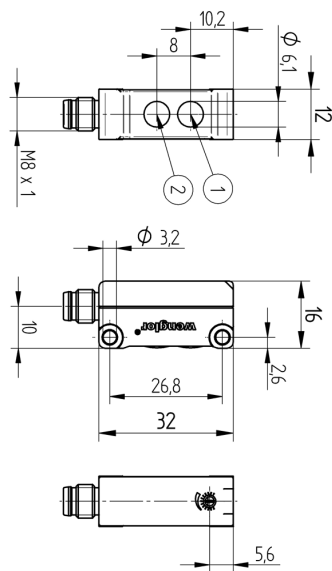


wenglor sensoric GmbH
wenglor Straße 3
88069 Tett nang
+49 (0)7542 5399-0
info@wenglor.com

Weitere wenglor-Kontakte finden Sie unter:
For further wenglor contacts go to:
Autres contacts wenglor sous :
www.wenglor.com



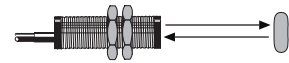
Steckversion/Version with plug/Version avec connecteur
① = Sendediode/Transmitter diode/Diode émettrice
② = Empfangsdiode/Receiver diode/Diode réceptrice
Schraube/Screw/Vis M3 = 1 Nm
Maßangaben in mm/All dimensions in mm/Mesures en mm



BETRIEBSANLEITUNG
OPERATING INSTRUCTIONS
NOTICE D'INSTRUCTIONS

HK

Reflexaster mit Hintergrundausblendung
Reflex Sensor with Background Suppression
Capteurs réflex à élimination d'arrière-plan

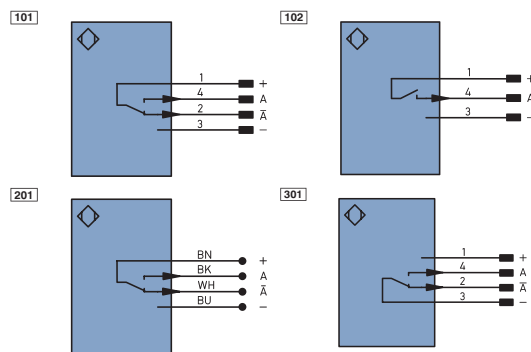


Reflexaster
Reflex Sensor
Capteur réflex

Änderungen vorbehalten
Right of modifications reserved
Modifications réservées
17.05.2017

DE | EN | FR

Anschlussbilder
Connection Diagrams
Schémas de raccordement



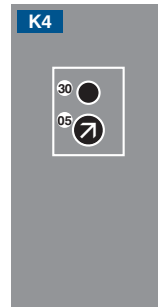
+ Versorgungsspannung „+“
Supply Voltage „+“
Tension d'alimentation «+»

- Versorgungsspannung „0 V“
Supply Voltage „0 V“
Tension d'alimentation «0 V»

A Schaltausgang/Schließer (NO)
Switching output (NO)
Sortie de commutation/Fermeture (NO)

Ä Schaltausgang/Öffner (NC)
Switching output (NC)
Sortie de commutation/Ouverture (NC)

Bedienfeld
Control Panel
Panneau



05 = Schaltabstandseinsteller
Switching Distance Adjuster
Réglage de la distance

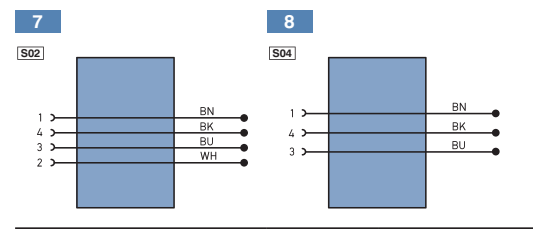
30 = Schaltzustandsanzeige /
Verschmutzungsmeldung
Switching Status Indicator/
Contamination Warning
Signalisation de l'état de
commutation/Signalisation
de l'encrassement

Ergänzende Produkte (siehe Katalog)
Complementary Products (see catalog)
Produits complémentaires (voir catalogue)

wenglor bietet Ihnen die passende Anschluss-
technik für Ihr Produkt./ wenglor offers
Connection Technology for field
wiring./ wenglor vous propose la connectique
adaptée à votre produit.

Passende Befestigungstechnik-Nr.
Suitable Mounting Technology No. **400**
No. de Technique de montage appropriée

Passende Anschluss-
technik-Nr.
Suitable Connection Technology No.
Référence connectique appropriée



EU-Konformitätserklärung
EU Declaration of conformity
Déclaration UE de conformité

Die EU-Konformitätserklärung finden Sie unter
www.wenglor.com im Download-Bereich des Produktes./
The EU declaration of conformity can be found on our website
at www.wenglor.com in download area./ Vous trouverez la
déclaration UE de conformité sur www.wenglor.com, dans la
zone de téléchargement du produit.



DE

Bestimmungsgemäße Verwendung

Dieses wenglor-Produkt ist gemäß dem folgenden Funktions-
prinzip zu verwenden:

Reflexaster mit Hintergrundausblendung

Reflexaster mit Hintergrundausblendung werten das von
Objekten reflektierte Licht aus. Da sie nach dem Prinzip der
Winkelmessung arbeiten, haben Farbe, Form und Ober-
flächenbeschaffenheit des Objektes nahezu keinen Einfluss
auf die Tastweite. Selbst dunkle Objekte werden vor einem
hellen Hintergrund sicher erkannt. Erreicht ein Objekt die
eingestellte Tastweite, schaltet der Ausgang.

Sicherheitshinweise

- Diese Anleitung ist Teil des Produkts und während der
gesamten Lebensdauer des Produkts aufzubewahren.
- Betriebsanleitung vor Gebrauch des Produkts sorgfältig
durchlesen.
- Montage, Inbetriebnahme und Wartung des vorliegenden
Produkts sind ausschließlich durch fachkundiges Personal
auszuführen.
- Eingriffe und Veränderungen am Produkt sind nicht zulässig.
- Produkt bei Inbetriebnahme vor Verunreinigung schützen.
- Kein Sicherheitsbauteil gemäß EU-Maschinenrichtlinie.

Technische Daten

Tastweite	120 mm
Einstellbereich	18...120 mm
Schalthysterese	< 10 %
Lichtart	Rotlicht
Lebensdauer (Tu = 25 °C)	100000 h
max. zul. Fremdlicht	10000 Lux
Versorgungsspannung	siehe Tabelle 1
Stromaufnahme (Ub = 24 V)	10...30 V DC
Schaltfrequenz	< 25 mA
Ansprechzeit	1300 Hz
Temperaturdrift	385 µs
Temperaturbereich	< 5 %
Spannungsabfall Schaltausgang	- 25...60 °C
Schaltstrom Schaltausgang	< 2,5 V
kurzschlussfest	100 mA
verpolungssicher	ja
überlastsicher	ja
Einstellart	ja
Gehäusematerial	Potentiometer
Vollverguss	Kunststoff
Schutzart	ja
Schutzklasse	IP67
	III

Lichtfleckdurchmesser

Tastweite	30 mm	75 mm	120 mm
Lichtfleckdurchmesser	4 mm	6 mm	10 mm

Tab.1

Bestell-Nr.	HK 12					
	PA	PA7	PB8	PD8	NA	NA7
PNP Öffner, Schließer antivalent	✓	✓				
PNP Schließer			✓			
PNP Öffner				✓		
NPN Öffner, Schließer antivalent					✓	✓
Anschlussart	Stecker M8x1, 3-polig			✓	✓	
	Stecker M8x1, 4-polig			✓		✓
	Kabel 2 m	✓			✓	
Anschluss-Nr.	201	101	102	109	401	301
Anschlusstechnik-Nr.		7	8	8		7

Schaltabstand

Der Mindestabstand ist die Tastweite x 0,9 (bei 25 °C Raum-
temperatur). Alle Schaltabstandsangaben beziehen sich auf
weißes KODAK-Papier matt, 200 g/m², mit einer Fläche von
40 x 40 cm und 90° senkrecht auftreffendem Licht.

Montagehinweise

Beim Betrieb der Sensoren sind die entsprechenden elektri-
schen sowie mechanischen Vorschriften, Normen und Sicher-
heitsregeln zu beachten. Der Sensor muss vor mechanischer
Einwirkung geschützt werden.

Inbetriebnahme

Achtung!
Beim Drehen des Potentiometers gegen die Anschläge muss
darauf geachtet werden, dass das Drehmoment unterhalb
von 40 Nm bleibt. Das Potentiometer wird sonst irreversibel
beschädigt.

Einstellungen

Die Rotlicht-Reflexaster von wenglor werden so montiert
und ausgerichtet, dass das vom Reflexaster ausgesandte,
sichtbare Rotlicht auf das abzutastende Objekt fällt.
Mit einem Schraubendreher wird der Schalterpunkt am
Potentiometer exakt eingestellt.
Solange die Signal-LED blinkt, befindet sich der Sensor im
unsicheren Arbeitsbereich. Die Einstellschraube ist soweit
zu verstellen, bis die Signal-LED gelb leuchtet.

Objekterkennung direkt vor dem Hinter- oder Untergrund

- Sensor so justieren und fest montieren, dass der Ab-
tastpunkt senkrecht auf das abzutastende Objekt fällt.
- Objekt entfernen, Potentiometer langsam zurückdrehen, bis
der Ausgang schaltet. Nun ist der Hinter- oder Untergrund
ausgeblendet.
- Objekt wieder unter dem Leuchtfleck platzieren und
kontrollieren, ob der Sensor wieder einschaltet.

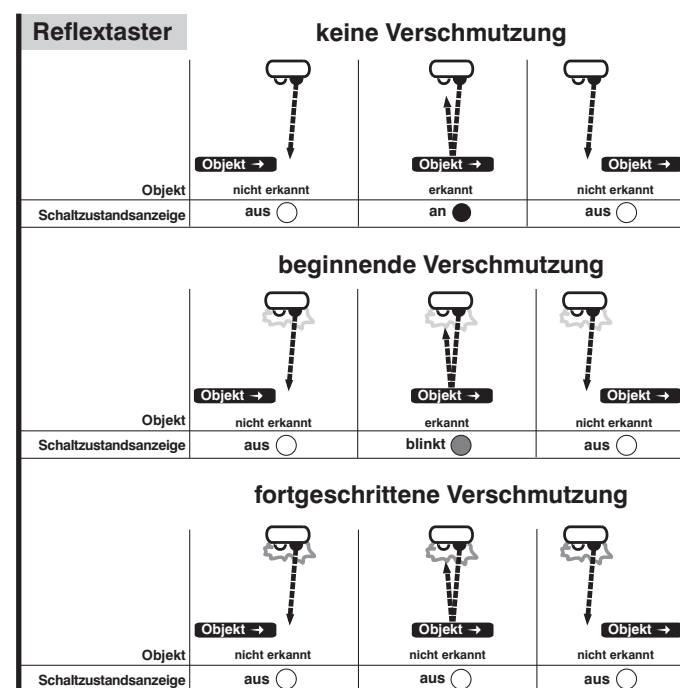
Erkennung von Objekten ohne störenden Hintergrund

- Sensor so justieren und fest montieren, dass der Leucht-
fleck auf das abzutastende Objekt fällt.
- Potentiometer zurückdrehen bis der Ausgang schaltet, dann
wieder aufdrehen bis zum Einschalten und je nach Bedarf
etwas weiter aufdrehen zur Erhöhung der Schaltsicherheit.

Ursachen für das Ansprechen der Verschmutzungs-
meldung (Signal-LED blinkt)

- Verschmutzung des Sensors
- Zu große Entfernung zwischen Sensor und Objekt
- Falsche Montage
- Alterung der Sendediode
- Unsicherer Arbeitsbereich

Ablaufdiagramme Verschmutzungsmeldung



Umweltgerechte Entsorgung

Die wenglor sensoric GmbH nimmt unbrauchbare oder irrepa-
rable Produkte nicht zurück. Bei der Entsorgung der Produkte
gelten die jeweils gültigen länderspezifischen Vorschriften zur
Abfallentsorgung.

Proper Use

This wenglor product has to be used according to the following functional principle:

Reflex Sensors with Background Suppression

Reflex sensors with background suppression analyze the light reflected from objects. As these sensors work according to the principle of angular measurement, the color, shape and surface characteristics of the object have almost no influence on the detection range. Even dark objects can be reliably detected against a bright background. The output is switched as soon as an object passes the selected range.

Safety Precautions

- This operating instruction is part of the product and must be kept during its entire service life.
- Read this operating instruction carefully before using the product.
- Installation, start-up and maintenance of this product has only to be carried out by trained personnel.
- Tampering with or modifying the product is not permissible.
- Protect the product against contamination during start-up.
- Not a safety component in accordance with the EU Machinery Directive.

Technical Data

Range	120 mm
Adjustable Range	18...120 mm
Switching Hysteresis	< 10 %
Light Source	Red Light
Service Life (T = 25 °C)	100000 h
max. Ambient Light	10000 Lux
Light Spot Diameter	see Table 1
Supply Voltage	10...30 V DC
Current Consumption (U _b = 24 V)	< 25 mA
Switching Frequency	1300 Hz
Response Time	385 μs
Temperature Drift	< 5 %
Temperature Range	-25...60 °C
Switching Output Voltage Drop	< 2,5 V
Switching Output Switching Current	100 mA
Short Circuit Protection	yes
Reverse Polarity Protection	yes
Overload Protection	yes
Setting Method	Potentiometer
Housing	Plastic
Full Encapsulation	yes
Degree of Protection	IP67
Protection Class	III

Light Spot Diameter

Range	30 mm	75 mm	120 mm
Light Spot Diameter	4 mm	6 mm	10 mm

Table 1

Order No.	HK 12					
	PA	PA7	PB8	PD8	NA	NA7
PNP NO/NC antivalent	✓	✓				
PNP NO			✓			
PNP NC				✓		
NPN NO/NC antivalent					✓	✓
Connection Mode	Plug M8×1, 3-pin		✓	✓		
	Plug M8×1, 4-pin		✓			✓
	Cable 2 m	✓			✓	
Connection Diagrams No.	201	101	102	109	401	301
Connection Technology No.		7	8	8		7

Switching distance

The minimum range is equal to the range × 0,9 (at an ambient temperature of 25 °C). All sensing range data refer to white KODAK paper, matt, 200 g/m², with a surface area of 40 × 40 cm and with light striking vertically at 90°.

Mounting instructions

During operation of the Sensors, the corresponding electrical and mechanical regulations, as well as safety regulations must be observed. The Sensor must be protected from mechanical impact.

Initial Operation

Attention!

Applied torque may not exceed 40 Nmm when turning the potentiometer to its limit stops. The potentiometer would otherwise be damaged.

Settings

The red light Sensor is mounted and set up so that the visible red light emitted by the reflex Sensor falls on the object to be monitored.

As long as the Signal-LED blinks, the Sensor is not within a reliable working range. Turn the setting screw, until the Signal-LED lights up yellow.

Object recognition on a background or underlying surface

- Adjust the instrument and securely fix it, so that the beam spot falls vertically on the object to be detected.
- Remove the object and turn back the adjustment screw until the output switches. The background and underlying surface are now suppressed.
- Replace the object under the illuminated spot and check that the Sensor switches on again.

Object recognition without disturbing background

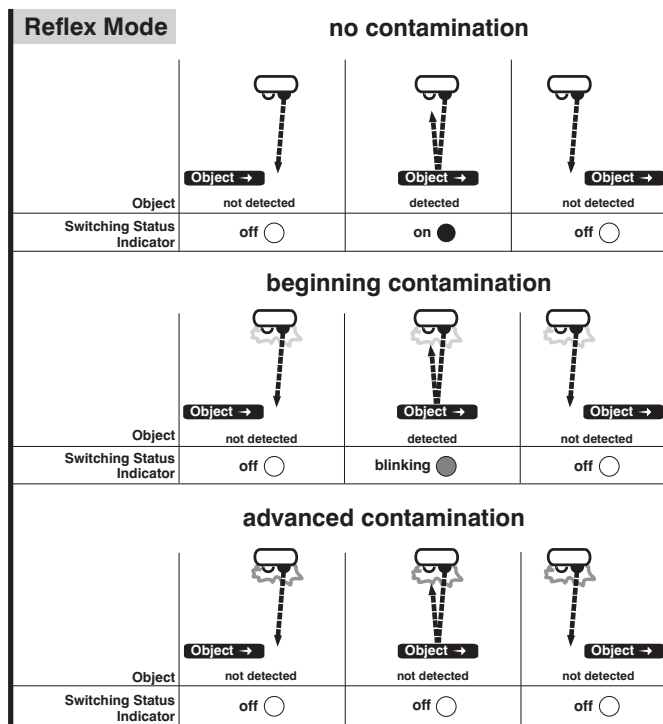
- Adjust the instrument and securely fix it, so that the beam spot falls on the object to be detected.
- Turn back the adjustment screw until the apparatus switches off and then turn it forward to until it switches on. If necessary turn it forward a bit further to increase the reliability of the switching.

Contamination Warning (Signal LED blinks)

Activated if:

- Sensor (lens) is contaminated
- Distance Sensor – object too big
- Incorrect mounted
- Transmitting diode aged
- Uncertain working range

Diagram Contamination Warning



Notice d'utilisation

Ce produit wenglor doit être utilisé selon le mode de fonctionnement suivant :

Capteurs réflex à élimination d'arrière-plan

Les capteurs réflex à élimination d'arrière-plan exploitent la lumière réfléchie par des objets. Étant donné qu'ils travaillent par goniométrie, la couleur, la forme et les caractéristiques de la surface de l'objet n'ont pratiquement aucune influence sur la distance de travail. Même des objets foncés sont détectés de manière fiable devant un fond clair. La sortie est commutée quand un objet atteint la distance de travail réglée.

Consignes de sécurité

- Cette notice d'utilisation fait partie intégrante du produit et doit être conservée durant toute la durée de vie du produit.
- Lisez la notice d'utilisation avant la mise sous tension.
- L'installation, les raccordements et les réglages doivent être effectués uniquement par du personnel qualifié.
- Toute intervention ou modification sur le produit est proscrite.
- Lors de la mise en service, veillez à protéger l'appareil d'éventuelles salissures.
- Aucun composant de sécurité selon la directive « Machines » de l'Union Européenne.

Données techniques

Distance de travail	120 mm
Plage ajustable	18...120 mm
Hystérésis de commutation	< 10 %
Type de lumière	Lumière rouge
Durée de vie (T _u = 25 °C)	100000 h
Ambiance lumineuse max.	10000 Lux
Diamètre du spot lumineux	Voir tableau 1
Tension d'alimentation	10...30 V DC
Consommation (U _b = 24 V)	< 25 mA
Fréquence de commutation	1300 Hz
Temps de réponse	385 μs
Dérive en température	< 5 %
Température d'utilisation	-25...60 °C
Chute de tension sortie de commutation	< 2,5 V
Courant commuté sortie de commutation	100 mA
Protection contre les courts-circuits	oui
Protection contre les inversions de polarité	oui
Protection contre les surcharges	oui
Mode de réglage	Potentiomètre
Matière du boîtier	Plastique
Electronique noyée	oui
Degré de protection	IP67
Catégorie de protection	III

Diamètre du spot lumineux

Distance de détection	30 mm	75 mm	120 mm
Diamètre du spot lumineux	4 mm	6 mm	10 mm

Tableau 1

Référence	HK 12					
	PA	PA7	PB8	PD8	NA	NA7
PNP Ouverture / Fermeture antivalent	✓	✓				
PNP Fermeture			✓			
PNP Ouverture				✓		
NPN Ouverture / Fermeture antivalent					✓	✓
Connexion	Connecteur M8×1, 3-pôles		✓	✓		
	Connecteur M8×1, 4-pôles		✓			✓
	Câble 2 m	✓			✓	
Schémas de raccordement	201	101	102	109	401	301
Référence connectique appropriée		7	8	8		7

Distance de détection

La distance de détection est la distance de détection par 0,9 (à température ambiante de 25 °C). Les distances de détection se réfèrent au papier KODAK blanc mat de 200 g/m², d'une surface de 40 × 40 cm et d'un rayon lumineux perpendiculaire à la surface du papier.

Instructions de montage

Lors de la mise en service des détecteurs respecter les prescriptions de sécurité, normes et instructions électriques et mécaniques appropriées. Protéger le détecteur contre toute influence mécanique pouvant le dérégler ou endommager.

Mise en service

Attention!

Lorsque le potentiomètre est réglé en butée, veillez à ne pas dépasser le couple de rotation maxi de 40 Nmm afin d'éviter une destruction irréversible du potentiomètre.

Réglages

Le capteur optique de proximité à lumière rouge est monté et fixé de manière que le faisceau de lumière vise l'objet à détecter. Tant que la LED clignote, la détection n'est pas sûre. Tourner le potentiomètre jusqu'à la LED s'allume jaune.

Détection d'un objet placé directement devant l'arrière-plan et/ou le fond gênant

- Régler et monter le détecteur de manière à ce que le faisceau lumineux tombe verticalement sur l'objet à détecter.
- Enlever l'objet et tourner le potentiomètre lentement à gauche jusqu'à ce que la sortie commute. L'arrière-plan et/ou le fond perturbateur sont ainsi éliminés.
- Replacer l'objet sous le spot lumineux et vérifier la remise en marche du détecteur.

Détection d'un objet sans arrière-plan gênant

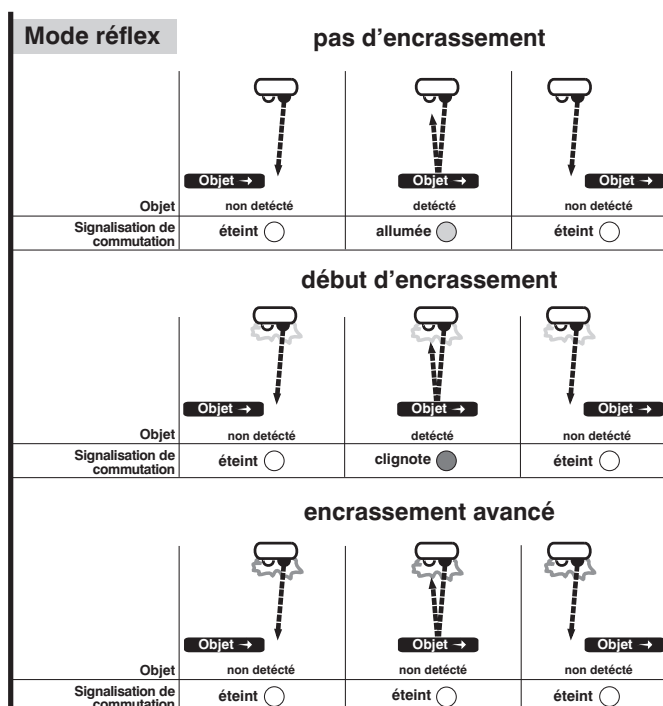
- Régler et monter le détecteur de manière à ce que le faisceau lumineux tombe sur l'objet à détecter.
- Tourner le potentiomètre à gauche jusqu'à ce que le détecteur soit coupé, puis tourner le vis de réglage à droite jusqu'à la remise en marche du détecteur. Si besoin est, continuer à tourner le potentiomètre afin d'assurer une bonne commutation.

Déclenchement du signal d'encrassement (LED clignote)

En cas de

- Encrassement du détecteur
- Distance détecteur – objet trop grande
- Erreur de montage
- Vieillessement des diodes émettrices
- Zone de détection incertaine

Diagramme signalisation d'encrassement



Proper Disposal

wenglor sensoric GmbH does not accept the return of unusable or irreparable products. Respectively valid national waste disposal regulations apply to product disposal.

Mise au rebut

La société wenglor sensoric GmbH ne reprend ni les produits inutilisables ni les produits irréparables. Veuillez respecter la réglementation en vigueur en mettant le produit au rebut dans un endroit prévu à cet effet par les autorités publiques.