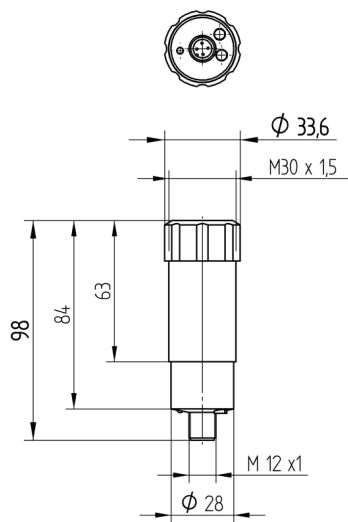


wenglor sensoric GmbH
wenglor Straße 3
88069 Tett nang
+49 (0)7542 5399-0
info@wenglor.com

Weitere wenglor-Kontakte finden Sie unter:
For further wenglor contacts go to:
Autres contacts wenglor sous :
www.wenglor.com

Änderungen vorbehalten
Right of modifications reserved
Modifications réservées
17.05.2017



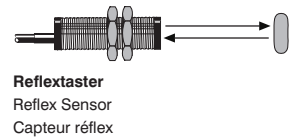
Steckversion / Version with plug / Version avec connecteur
Maßangaben in mm / All dimensions in mm / Mesures en mm



Lichtleitkabelsensoren
Fiber Optic Cable Sensors
Capteurs pour fibres optiques

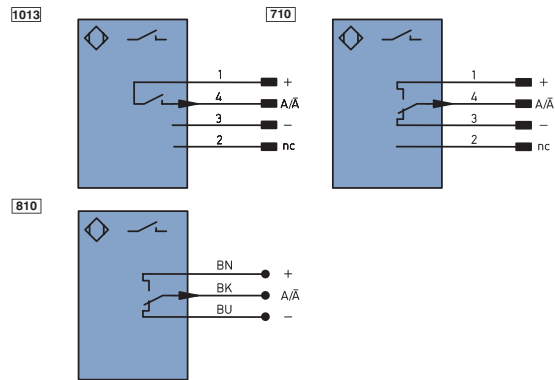
BETRIEBSANLEITUNG
OPERATING INSTRUCTIONS
NOTICE D'INSTRUCTIONS

UF_VC



DE | EN | FR

Anschlussbilder
Connection Diagrams
Schémas de raccordement



+ Versorgungsspannung „+“
Supply Voltage „+“
Tension d'alimentation „+“

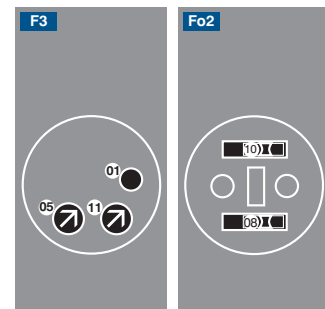
- Versorgungsspannung „0 V“
Supply Voltage „0 V“
Tension d'alimentation „0 V“

A Schaltausgang/Schließer (NO)
Switching output (NO)
Sortie de commutation/Fermeture (NO)

Ä Schaltausgang/Öffner (NC)
Switching output (NC)
Sortie de commutation/Ouverture (NC)

nc nicht angeschlossen
not connected
n'est pas branché

Bedienfeld
Control Panel
Panneau



01 = Schaltzustandsanzeige
= Switching Status Display
= Indicateur d'état

05 = Schaltabstandseinsteller
= Switching Distance Adjuster
= Réglage de la distance

08 = Öffner/Schließer Umschalter
= NO/NC Switch
= Commutateur NO / NC

10 = Anzugs-/Abfallverzögerungsumschalter
= ON-Delay/OFF-Delay Switch
= Commutateur de la temporisation à l'appel / à la retombée

11 = Anzugs-/Abfallverzögerungseinsteller
= ON-Delay/OFF-Delay Switch
= Réglage de la temporisation à l'appel / à la retombée

Ergänzende Produkte (siehe Katalog)
Complementary Products (see catalog)
Produits complémentaires (voir catalogue)

wenglor bietet Ihnen die passende Anschluss-technik für Ihr Produkt. / wenglor offers Connection Technology for field wiring. / wenglor vous propose la connectique adaptée à votre produit.

Passende Befestigungstechnik-Nr.
Suitable Mounting Technology No.
No. de Technique de montage appropriée **130**

Passende Anschluss-technik-Nr.
Suitable Mounting Technology No.
Référence connectique appropriée **2**

Passender Lichtleiteradapter
Suitable Fiber Optic Cable Adapter
Fibre optique adaptable **01**

Glasfaserlichtleitkabel / Glass Fiber Optic Cable /
Fibre optique verre

PNP-NPN-Wandler BG2V1P-N-2M / PNP-NPN Converter
BG2V1P-N-2M / PNP-NPN Convertisseur BG2V1P-N-2M

EU-Konformitätserklärung
EU Declaration of Conformity
Déclaration UE de conformité

Die EU-Konformitätserklärung finden Sie unter
www.wenglor.com im Download-Bereich des Produktes.
The EU declaration of conformity can be found on our website
at www.wenglor.com in download area. / Vous trouverez la
déclaration UE de conformité sur www.wenglor.com, dans la
zone de téléchargement du produit.



DE

Bestimmungsgemäße Verwendung

Dieses wenglor-Produkt ist gemäß dem folgenden Funktionsprinzip zu verwenden:

Lichtleitkabelsensoren

An Lichtleitkabelsensoren können Kunststofflichtleitkabel oder Glasfaserlichtleitkabel angeschlossen werden. Universalreflexaster sind sowohl mit als auch ohne Lichtleitkabel einsetzbar. Lichtleitkabelsensoren werten das vom Objekt reflektierte Licht aus. Der Ausgang schaltet, wenn ein Objekt die eingestellte Tastweite erreicht (Tastbetrieb) oder der aktive Lichtstrahl unterbrochen wird (Schrankenbetrieb). Helle Objekte reflektieren das Licht besser als dunkle und können daher in größerer Entfernung erkannt werden. Im Schrankenbetrieb hat die Farbe des Objektes keinen Einfluss auf die Reichweite.

Sicherheitshinweise

- Diese Anleitung ist Teil des Produkts und während der gesamten Lebensdauer des Produkts aufzubewahren.
- Betriebsanleitung vor Gebrauch des Produkts sorgfältig durchlesen.
- Montage, Inbetriebnahme und Wartung des vorliegenden Produkts sind ausschließlich durch fachkundiges Personal auszuführen.
- Eingriffe und Veränderungen am Produkt sind nicht zulässig.
- Produkt bei Inbetriebnahme vor Verunreinigung schützen.
- Kein Sicherheitsbauteil gemäß EU-Maschinenrichtlinie.

Technische Daten

Schaltheysterese	< 15 %
Lichtart	Infrarot
Lebensdauer (Tu = 25 °C)	100000 h
max. zul. Fremdlicht	10000 Lux
Öffnungswinkel	12°
Versorgungsspannung	10...30 V DC
Stromaufnahme (Ub = 24 V)	< 40 mA
Ansprechzeit	500 µs
Anzugs-/Abfallzeitverzögerung	0...1 s
Temperaturdrift	< 10 %
Temperaturbereich	-10...60 °C
Spannungsabfall Schaltausgang	< 2,5 V
Schaltstrom Schaltausgang	200 mA
Reststrom Schaltausgang	< 50 µA
kurzschlussfest	ja
verpolungssicher	ja
überlastsicher	ja
Gehäusematerial	CuZn, vernickelt
Vollverguss	ja
Schutzart	IP65
Anschlussart	M12 x 1
Schutzklasse	III

Bestell-Nr.	UF88	UF66	UF55	
	VCF3	VCF3	VC/TCH	VC/TCH3
Anschlussbild-Nr.	1013	1013	810	710
Tastweite	2000 mm	1000 mm	500 mm	
Anschlussart: Stecker	✓	✓		✓
Anschlussart: Kabel			✓	
Schaltfrequenz	1 kHz	5 kHz	20 kHz	
Ansprechzeit	500 µs	100 µs	25 µs	
PNP Öffner/Schließer umschaltbar	✓ *	✓ *		
PNP Schließer/ NPN Öffner umschaltbar			✓ *	

* Voreinstellung: Schließer

Schaltabstand

Der Mindestabstand ist die Tastweite x 0,9 (bei 25 °C Raumtemperatur). Alle Schaltabstandsangaben beziehen sich auf weißes Kodak-Papier, matt, 200 g/m² mit einer Fläche von 40x40 cm und 90° senkrecht auftreffendem Licht. Die Korrekturfaktoren für anderes Material sind der folgenden Tabelle zu entnehmen:

Material	ca. Faktor
Kodak-Papier weiß	1
Papier weiß	1...1,5
Styropor weiß	1...1,5
Metall glänzend	1,2...3
Metall rostig	0,2...0,6
Alu schwarz, elox.	0,1...0,8
Baumwolle weiß	0,6
PVC grau	0,5
Holz roh, trocken	0,4
Karton schwarz	0,1...0,5

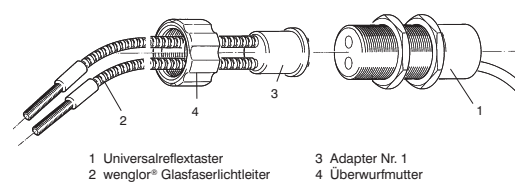
Schaltabstand = Tastweite x Faktor

Montagehinweise

Beim Betrieb der Sensoren sind die entsprechenden elektrischen sowie mechanischen Vorschriften, Normen und Sicherheitsregeln zu beachten. Der Sensor muss vor mechanischer Einwirkung geschützt werden. Lichtleiter nicht knicken! Biegeradius beachten!

Montage von Lichtleiteradaptern

- **Wichtig:** Vor dem Aufsetzen der Lichtleiter bitte Abdeckscheibe des Sensors entfernen.
- Lichtleiter vor mechanischer Einwirkung schützen.



Einstellungen

- Tastbetrieb**
- Auf mechanisch feste Montage des Sensors achten.
 - Messobjekt im Erfassungsbereich positionieren.
 - Potentiometer aufdrehen, bis der Ausgang schaltet.
 - Potentiometer ca. eine Umdrehung weiter aufdrehen, um die Schaltreserve zu erhöhen.
- Lichtleiter-Schrankenbetrieb**
- Auf mechanisch feste Montage des Sensors und des Lichtleiters achten.
 - Lichtleiter ausrichten.
 - Potentiometer aufdrehen, bis der Ausgang schaltet.
 - Potentiometer ca. eine Umdrehung weiter aufdrehen, um die Schaltreserve zu erhöhen.
 - Das Objekt in die Schranke einbringen und die korrekte Funktion überprüfen.

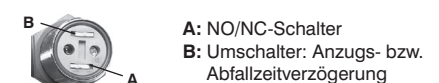
Einstellung der Betriebsarten

1. Abdeckscheibe nach Lösen der Überwurfmutter abnehmen.



2. Wahl der Ausgangsfunktion (Schalter B).

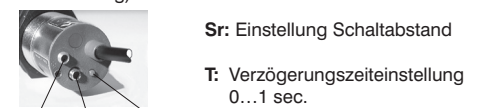
- Schließer (hell schaltend)
- Öffner (dunkel schaltend)



3. Wahl der Zeitverzögerung (Schalter A).

Schaltstellung rechts (Markierung **W**): Anzugsverzögert/Zeitverzögerung von 0...1 sec. einstellbar, wenn Ausgang auf „Ein“ schaltet
Schaltstellung links: Abfallverzögert/Zeitverzögerung von 0...1 sec. einstellbar, wenn Ausgang auf „Aus“ schaltet

Sr Mit diesem Potentiometer kann der Schaltabstand eingestellt werden (19-gang Potentiometer ohne Anschlag).



T Das Potentiometer (19-gang ohne Anschlag) ist werkseitig zurückgedreht. Somit ist die Anzugs- bzw. Abfallzeitverzögerung 0 sec. Wird eine Zeitverzögerung gewünscht, so drehen Sie das Potentiometer T mit dem mitgelieferten Schraubendreher solange nach rechts, bis die gewünschte Zeit erreicht ist.

Umweltgerechte Entsorgung

Die wenglor sensoric GmbH nimmt unbrauchbare oder irreparable Produkte nicht zurück. Bei der Entsorgung der Produkte gelten die jeweils gültigen länderspezifischen Vorschriften zur Abfallentsorgung.

Proper Use

This wenglor product has to be used according to the following functional principle:

Fiber Optic Cable Sensors

Both plastic fiber optic cables and glass fiber optic cables can be connected to fiber optic cable sensors. Universal reflex sensors can be used both with and without fiber optic cables. Fiber optic cable sensors analyze the light reflected by the object. The output switches when an object reaches the selected range (detection) or when the active light beam is interrupted (operating limits). Bright objects reflect more light than dark objects, and can thus be recognized from greater distances. In barrier operation, the color of the object has no effect on the range.

Safety Precautions

- This operating instruction is part of the product and must be kept during its entire service life.
- Read this operating instruction carefully before using the product.
- Installation, start-up and maintenance of this product has only to be carried out by trained personnel.
- Tampering with or modifying the product is not permissible.
- Protect the product against contamination during start-up.
- Not a safety component in accordance with the EU Machinery Directive.

Technical Data

Switching Hysteresis	< 15 %
Light Source	Infrared Light
Service Life (T = 25 °C)	100000 h
max. Ambient Light	10000 Lux
Opening Angle	12°
Supply Voltage	10...30 V DC
Current Consumption (U _b = 24 V)	< 40 mA
On-/Off-Delay	0...1 s
Temperature Drift	< 10 %
Temperature Range	-10...60 °C
Switching Output Voltage Drop	< 2,5 V
Switching Output/Switching Current	200 mA
Residual Current Switching Output	< 50 µA
Short Circuit Protection	yes
Reverse Polarity Protection	yes
Overload Protection	yes
Housing	CuZn, nickel-plated
Full Encapsulation	yes
Degree of Protection	IP65
Connection	M12 × 1
Protection Class	III

Ordner No.	UF88	UF66	UF55	
	VCF3	VCF3	VC/TCH	VC/TCH3
Connection Diagram	1013	1013	810	710
Range	2000 mm	1000 mm	500 mm	
Connection: Plug	✓	✓		✓
Connection: Cable			✓	
Switching Frequency	1 kHz	5 kHz	20 kHz	
Response Time	500 µs	100 µs	25 µs	
PNP NO/NC switchable	✓ *	✓ *		
PNP NO/NPN NC switchable			✓ *	

* Default setting: NO

Switching distance

The minimum distance is equal to the range × 0,9 (at an ambient temperature of 25 °C). All switching distance data refers to white Kodak paper, matt, 200 g/m², with a surface area of 40×40 cm and with light striking vertically at 90°. Changes to the switching distance caused by different angles of reflection are shown in the Switching distance diagram.

Material	ca. factor
Kodak paper white	1
paper white	1...1,5
styropor white	1...1,5
metal glossy	1,2...3
metal rusty	0,2...0,6
aluminum black	0,1...0,8
cotton white	0,6
PVC, grey	0,5
wood, rough, dry	0,4
cardboard black	0,1...0,5

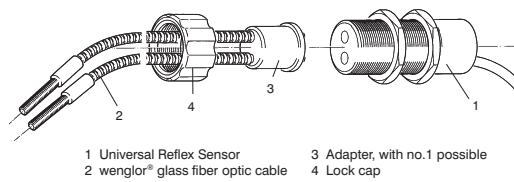
$$\text{Switching distance} = \text{Range} \times \text{Factor}$$

Mounting instructions

During operation of the Sensors, the corresponding electrical and mechanical regulations, as well as safety regulations must be observed. The Sensor must be protected from mechanical impact.

Mounting of the Fiber Optics Adapter

- Important:** Before mounting the fiber optics, remove the cover plate from the Sensor.
- Fiber optics must be protected against mechanical impact



Settings

Reflex Mode

- The Sensor must be securely mounted
- Place the object to be scanned within the sensing range
- Turn the potentiometer up, until the output is activated
- Continue to turn the potentiometer up to increase the switching reserve

Light barrier operation with fibre optics

- The Sensor and the fibre optics must be securely mounted
- Turn the potentiometer up, until the output is activated
- Continue to turn the potentiometer up to increase the switching reserve
- Place the object within the light barrier and check the correct function

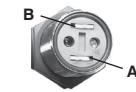
Setting operation mode

- Remove the cover plate after loosening the sleeve nut



- Selection the output function (Switch B)

- NO (light switching)
- NC (dark switching)

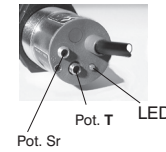


- A: NO/NC-switch
- B: Selection of on or off delay

- Selecting the time delay (Switch A)

Switch position right (see marking): Pull in delay/Time delay adjustable from 0 to 1 sec. when the output switches "ON"
Switch position left: Release delay/Time delay adjustable from 0 to 1 sec. when the output switches "OFF"

- Sr The sensing range can be adjusted with this potentiometer (19-position potentiometer without stop)



Sr: Range adjustment

T: Time delay adjustment 0...1 sec.

T Before delivery wenglor® turns this potentiometer all the way down (19-position potentiometer without stop). In this preset position the time delay is set to 0 seconds. If a time delay is desired, turn the potentiometer with the supplied screw driver to the right, until the desired delay time is reached.

Proper Disposal

wenglor sensoric GmbH does not accept the return of unusable or irreparable products. Respectively valid national waste disposal regulations apply to product disposal.

Notice d'utilisation

Ce produit wenglor doit être utilisé selon le mode de fonctionnement suivant :

Capteurs pour fibres optiques

Des fibres optiques en plastique ou en verre peuvent être raccordées aux capteurs pour fibres optiques. Les capteurs réflex universels peuvent être utilisés aussi bien avec que sans fibres optiques. Les capteurs pour fibres optiques analysent la lumière réfléchiée par l'objet. La sortie est commutée si un objet atteint la distance de travail réglée (mode réflexion) ou si le faisceau lumineux actif est coupé (mode barrage). Les objets clairs réfléchissant mieux la lumière que les objets foncés, ils peuvent être détectés à plus grande distance. En mode barrage, la couleur de l'objet n'a aucune influence sur la portée.

Consignes de sécurité

- Cette notice d'utilisation fait partie intégrante du produit et doit être conservée durant toute la durée de vie du produit.
- Lisez la notice d'utilisation avant la mise sous tension.
- L'installation, les raccordements et les réglages doivent être effectués uniquement par du personnel qualifié.
- Toute intervention ou modification sur le produit est proscrite.
- Lors de la mise en service, veillez à protéger l'appareil d'éventuelles salissures.
- Aucun composant de sécurité selon la directive « Machines » de l'Union Européenne.

Données techniques

Hystérésis de commutation	< 15 %
Type de lumière	Infrarouge
Durée de vie (T _u = 25 °C)	100000 h
Ambiance lumineuse max.	10000 Lux
Angle d'ouverture	12°
Tension d'alimentation	10...30 V DC
Consommation (U _b = 24 V)	< 40 mA
Temporisation à l'appel/retombée	0...1 s
Dérive en température	< 10 %
Température d'utilisation	-10...60 °C
Chute de tension sortie de commutation	< 2,5 V
Courant commuté sortie de commutation	200 mA
Courant résiduel sortie de commutation	< 50 µA
Protection contre les courts-circuits	oui
Protection contre les inversions de polarité	oui
Protection contre les surcharges	oui
Matière du boîtier	CuZn, nickelé
Electronique noyée	oui
Degré de protection	IP65
Mode de raccordement	M12 × 1
Catégorie de protection	III

Référence	UF88	UF66	UF55	
	VCF3	VCF3	VC/TCH	VC/TCH3
Schéma de raccordement	1013	1013	810	710
Distance de travail	2000 mm	1000 mm	500 mm	
Connecteur	✓	✓		✓
Câble			✓	
Fréquence de commutation	1 kHz	5 kHz	20 kHz	
Temps de réponse	500 µs	100 µs	25 µs	
PNP Ouverture/ Fermeture commutable	✓ *	✓ *		
PNP Fermeture/ NPN Ouverture commutable			✓ *	

* Valeur par défaut : contact à fermeture

Distance de détection

La distance de détection minimale est la distance de référence multipliée par le coefficient 0,9 (à température ambiante 25 °C). Les distances de détection se réfèrent au papier Kodak blanc-mat de 200 g/m², d'une surface de 40×40 cm et d'un rayon lumineux perpendiculaire par rapport à la surface du papier.

Matériaux	ca. facteur
Kodak papier blanc	1
papier blanc	1...1,5
styro blanc	1...1,5
métal brillant	1,2...3
métal rouillé	0,2...0,6
aluminium noir	0,1...0,8
coton noir	0,6
PVC gris	0,5
bois	0,4
carton noir	0,1...0,5

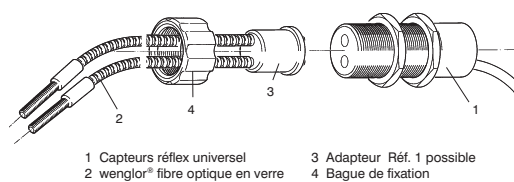
$$\text{Distance de détection} = \text{Distance de travail} \times \text{facteur}$$

Instructions de montage

Lors de la mise en service des détecteurs respecter les prescriptions de sécurité, normes et instructions électriques et mécaniques appropriées. Protéger le détecteur contre toute influence mécanique pouvant le dérégler ou endommager.

Montage de l'adaptateur pour fibres optiques

- Nota:** Enlever le cache de protection du détecteur avant de monter la fibre optique
- Fibres optiques à protéger contre les risques de chocs mécaniques



Réglage

En mode pulsé

- Assurer une fixation sûre du détecteur
- Positionner l'objet à détecter dans la zone de détection
- Tourner le potentiomètre à gauche
- Tourner le potentiomètre à droite jusqu'à ce que la sortie soit commutée
- Continuer à tourner le potentiomètre jusqu'à ce que la réserve de commutation soit élevée

Barrière optoélectrique avec fibres optiques

- Assurer une fixation sûre du fibre optique et du détecteur
- Tourner le potentiomètre à droite jusqu'à ce que la sortie soit commutée
- Continuer à tourner le potentiomètre jusqu'à ce que la réserve de commutation soit élevée.
- Placer l'objet dans la zone de la barrière optique et vérifier le fonctionnement correct

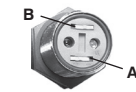
Réglage des modes de fonctionnement

- Dévisser l'écrou d'accouplement et enlever le disque



- Choix de la fonction de sortie (Commutateur B)

- Fermeture (sortie commutée si l'objet est absent)
- Ouverture (sortie commutée si l'objet est présent)

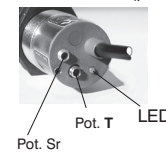


- A: NO/NF-commutateur
- B: commutateur: retard à l'appel ou à la retombée

- Choix de la temporisation (Commutateur A)

Position à droite (marquage): Temporisation d'appel réglable de 0 à 1 sec. lorsque l'entrée commute sur «ON»
Position à gauche: Temporisation de relâchement réglable de 0 à 1 sec. lorsque l'entrée commute sur «OFF»

- Sr Ce potentiomètre permet le réglage de la distance de détection (pot à 19 tours sans butée)



Sr: Réglage du distance de travail

T: commutateur: retard à l'appel ou à la retombée

T wenglor® livre les détecteurs avec potentiomètre de temporisation complètement dévissé (pot à 19 tours sans butée). Lorsque l'on souhaite une temporisation, tourner le potentiomètre à droite jusqu'à l'obtention de la temporisation souhaitée.

Mise au rebut

La société wenglor sensoric GmbH ne reprend ni les produits inutilisables ni les produits irréparables. Veuillez respecter la réglementation en vigueur en mettant le produit au rebut dans un endroit prévu à cet effet par les autorités publiques.