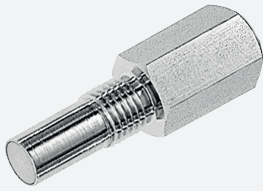


Czujnik indukcyjny

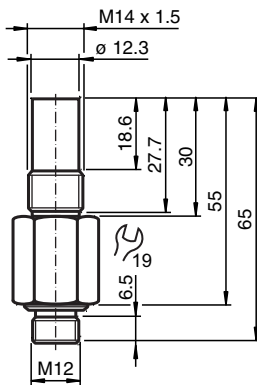
NCB3-14GM65-E2-D-V1



- 3 mm zabudowany
- Ciśnienie robocze 500 bar, maksymalne ciśnienie szczytowe 800 bar
- Do zastosowania w cylindrach hydraulicznych



Wymiary



Dane techniczne

Dane ogólne		
Funkcja przełączania		Normalnie otwarte (NO)
Rodzaj wyjścia		PNP
Nominalny zasięg działania	s_n	3 mm
Instalacja		zabudowany
Polaryzacja wyjściowa		DC
Współczynnik redukcyjny r_{AI}		0
Współczynnik redukcyjny r_{Cu}		0
Współczynnik redukcyjny $r_{1,4301}$		0,85
Współczynnik redukcyjny r_{St37}		1
Współczynnik redukcyjny r_{Ms}		0,15
Rodzaj wyjścia		3-przewodowy
Parametry		
Napięcie robocze	U_B	10 ... 30 V DC
Częstotliwość przełączania	f	0 ... 500 Hz
histereza	H	typ. 10 %

Data publikacji: 2020-03-23 Data wydania: 2020-03-30 : 213969_poi.pdf

Patrz „Uwagi ogólne dotyczące informacji o produktach firmy Pepperl+Fuchs”.

Grupa Pepperl+Fuchs
www.pepperl-fuchs.com

USA: +1 330 486 0001
fa-info@us.pepperl-fuchs.com

Niemcy: +49 621 776 1111
fa-info@de.pepperl-fuchs.com

Singapur: +65 6779 9091
fa-info@sg.pepperl-fuchs.com

PEPPERL+FUCHS

Dane techniczne

Ochrona przed złą polaryzacją		ochrona przed odwrotną polaryzacją
Ochrona przed zwarciami		pulsująca
spadek napięcia	U_d	$\leq 2 \text{ V}$
Dokładność odwzorowania	R	0,1 mm
Dryf temperaturowy		$\pm 15\%$ maks.
Prąd roboczy	I_L	$\leq 200 \text{ mA}$
Prąd jałowy	I_0	$\leq 10 \text{ mA}$
Opóźnienie przed udostępnieniem	t_v	$\leq 10 \text{ ms}$

Dane graniczne

Ciśnienie robocze	500 bar (7252 psi)
Ciśnienie szczytowe	800 bar (11603,2 psi)

Zgodność norm i dyrektyw

Zgodność z normami	
Normy	EN 60947-5-2:2007 IEC 60947-5-2:2007

Zezwolenia i certyfikaty

Atest UL	cULus Listed, General Purpose
Certyfikat CSA	cCSAus Listed, General Purpose
Certyfikat CCC	Produkty, dla których maksymalne napięcie robocze nie przekracza 36 V, nie wymagają certyfikacji, a zatem nie są opatrzone znakiem CCC.

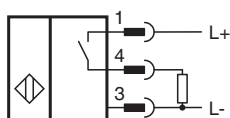
Warunki otoczenia

Temperatura otoczenia	-25 ... 80 °C (-13 ... 176 °F)
-----------------------	--------------------------------

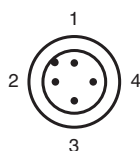
Specyfikacja mechaniczna

Rodzaj złącza	Złącze wtykowe M12 x 1 , 4-pin
Materiał obudowy	Stal szlachetna 1.4305 / AISI 303
Powierzchnia pomiarowa	Ceramika
Stopień ochrony	IP68
Masa	73 g

Połączenie



Przypisanie połączenia

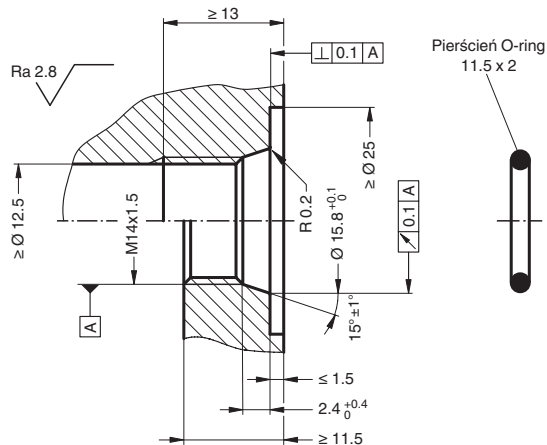


Drut kolory wg EN 60947-5-2

1	BN
2	WH
3	BU
4	BK

Informacje dodatkowe

Montaż



Akcesoria



V1-G-2M-PUR

Gniazdo kablowe M12, 4-pinowe, kabel PUR



V1-W-2M-PUR

Gniazdo kablowe M12, 4-pinowe, kabel PUR