

# Czujnik indukcyjny

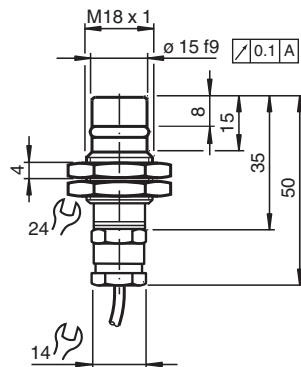
## NJ1,5-18GM-N-D



- 1,5 mm zabudowany
- Odporność dynamiczna aktywnej powierzchni do 350 bar
- Do zastosowania do SIL 2 zgodnie z IEC 61508



### Wymiary



### Dane techniczne

Dane ogólne		
Funkcja przełączania		Rozwierne (NC)
Rodzaj wyjścia		NAMUR
Nominalny zasięg działania	$s_n$	1,5 mm
Instalacja		zabudowany
Zapewniony dystans działania	$s_a$	0 ... 1,22 mm
Współczynnik redukcyjny $r_{AI}$		0
Współczynnik redukcyjny $r_{Cu}$		0
Współczynnik redukcyjny $r_{1,4301}$		0,55
Rodzaj wyjścia		2-przewodowy
Parametry		
Napięcie znamionowe	$U_o$	8,2 V ( $R_i$ ok. 1 k $\Omega$ )
Częstotliwość przełączania	$f$	0 ... 400 Hz
histereza	$H$	typ. %
Pobór prądu		
Płyta pomiarowa nie wykryta		min. 3 mA

Data publikacji: 2020-04-30 Data wydania: 2020-04-30 : 106342\_poi.pdf

Patrz „Uwagi ogólne dotyczące informacji o produktach firmy Pepperl+Fuchs”.

Grupa Pepperl+Fuchs  
www.pepperl-fuchs.com

USA: +1 330 486 0001  
fa-info@us.pepperl-fuchs.com

Niemcy: +49 621 776 1111  
fa-info@de.pepperl-fuchs.com

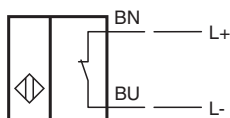
Singapur: +65 6779 9091  
fa-info@sg.pepperl-fuchs.com

PEPPERL+FUCHS

## Dane techniczne

Płyta pomiarowa wykryta	≤ 1 mA
<b>Dane graniczne</b>	
Ciśnienie robocze	350 bar (5076,4 psi)
<b>Parametry bezpieczeństwa funkcjonalnego</b>	
MTTF <sub>d</sub>	10880 a
Okres użytkowania (T <sub>M</sub> )	20 a
Stopień pokrycia diagnostycznego (DC)	0 %
<b>Zgodność norm i dyrektyw</b>	
Zgodność z normami	
NAMUR	EN 60947-5-6:2000 IEC 60947-5-6:1999
Normy	EN 60947-5-2:2007 EN 60947-5-2/A1:2012 IEC 60947-5-2:2007 IEC 60947-5-2 AMD 1:2012
<b>Zezwolenia i certyfikaty</b>	
Zgodność z wymogami EAC	TR CU 012/2011
Atest UL	cULus Listed, General Purpose
Certyfikat CSA	cCSAus Listed, General Purpose
<b>Warunki otoczenia</b>	
Temperatura otoczenia	-25 ... 85 °C (-13 ... 185 °F)
<b>Specyfikacja mechaniczna</b>	
Rodzaj złącza	przewód PVC , 2 m
Przekrój kabla	0,34 mm <sup>2</sup>
Materiał obudowy	Stal szlachetna 1.4305 / AISI 303
Powierzchnia pomiarowa	Ceramika
Stopień ochrony	IP66 / IP68
przewód	
Średnica kabli	4,8 mm ± 0,2 mm
Promień zgięcia	> 10 x średnica przewodu
<b>Informacje ogólne</b>	
Zastosowanie w przestrzeniach zagrożonych wybuchem	patrz instrukcja obsługi

## Połączenie



## Montaż

### Uwaga

Informacje techniczne produktu można znaleźć na stronie [www.pepperl-fuchs.com](http://www.pepperl-fuchs.com). Informacje te określają wymaganą geometrię przestrzeni instalacyjnej!