

Czujnik indukcyjny

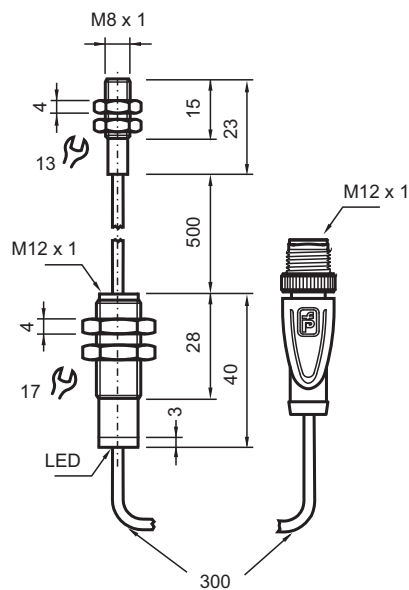
NMB1,5-8GM23-Z3-C-FE-850MM-V1



- 1,5 mm zabudowany
- 2-przewodowy DC
- płaszczyna aktywna ze stali szlachetnej
- odporne na pole wytwarzane podczas spawania
- pokrycie powierzchni szlaką
- Obiekty ferromagnetyczne



Wymiary



Dane techniczne

Dane ogólne

Funkcja przełączania		Normalnie otwarte (NO)
Rodzaj wyjścia		Dwuprzewodowe
Nominalny zasięg działania	s_n	1,5 mm
Instalacja		zabudowany
Polaryzacja wyjściowa		DC

Data publikacji: 2020-03-23 Data wydania: 2020-03-30 : 908880_poi.pdf

Patrz „Uwagi ogólne dotyczące informacji o produktach firmy Pepperl+Fuchs”.

Grupa Pepperl+Fuchs
www.pepperl-fuchs.com

USA: +1 330 486 0001
fa-info@us.pepperl-fuchs.com

Niemcy: +49 621 776 1111
fa-info@de.pepperl-fuchs.com

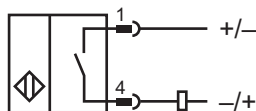
Singapur: +65 6779 9091
fa-info@sg.pepperl-fuchs.com

PEPPERL+FUCHS

Dane techniczne

Zapewniony dystans działania	s_a	0 ... 1,215 mm
Element rozruchowy		Obiekty ferromagnetyczne
Współczynnik redukcyjny r_{Al}		0
Współczynnik redukcyjny r_{Cu}		0
Współczynnik redukcyjny $r_{1.4301}$		0,4–0,7
Współczynnik redukcyjny r_{Si37}		1
Współczynnik redukcyjny r_{Ms}		0
Rodzaj wyjścia		2-przewodowy
Parametry		
Napięcie robocze	U_B	6 ... 30 V DC
Częstotliwość przełączania	f	0 ... 5 Hz
histereza	H	3 ... 15 typ. 5 %
Ochrona przed złą polaryzacją		tolerancyjny na złą polaryzację
Ochrona przed zwarcie		pulsująca
spadek napięcia	U_d	$\leq 4,5$ V DC
Prąd roboczy	I_L	2 ... 100 mA
Min. prąd roboczy	I_m	2 mA
Prąd resztkowy	I_r	$\leq 0,6$ mA
Wskaźnik stanu przełączenia		Czerwona dioda
Siła pola magnetycznego, pola zmienne		250 mT
Siła pola magnetycznego, pola kierunkowe		250 mT
Zgodność norm i dyrektyw		
Zgodność z normami		
Normy		EN 60947-5-2:2007 IEC 60947-5-2:2007
Zezwolenia i certyfikaty		
Atest UL		cULus Listed, General Purpose
Certyfikat CSA		cCSAus Listed, General Purpose
Certyfikat CCC		Produkty, dla których maksymalne napięcie robocze nie przekracza 36 V, nie wymagają certyfikacji, a zatem nie są opatrzone znakiem CCC.
Warunki otoczenia		
Temperatura otoczenia		-25 ... 70 °C (-13 ... 158 °F)
Specyfikacja mechaniczna		
Rodzaj złącza		Wtyk M12 x 1 , 4-pin z TPE przewód, 850 mm
Materiał obudowy		ksylan powlekana - Stal szlachetna 1.4305 / AISI 303
Powierzchnia pomiarowa		ksylan powlekana - Stal szlachetna 1.4305 / AISI 303
Stopień ochrony		IP67

Połączenie





Przypisanie połączenia



Drut kolory wg EN 60947-5-2

1	BN
2	WH
3	BU
4	BK

Akcesoria

	BF 8	Kołnierz montażowy, 8 mm
	V1-G-OR2M-POC	Jednostronny żeński komplet przyłączeniowy, M12 z kodowaniem A, 4-stykowy, kabel TPE, odporny na powstawanie zgrubień podczas zgrzewania, pomarańczowy