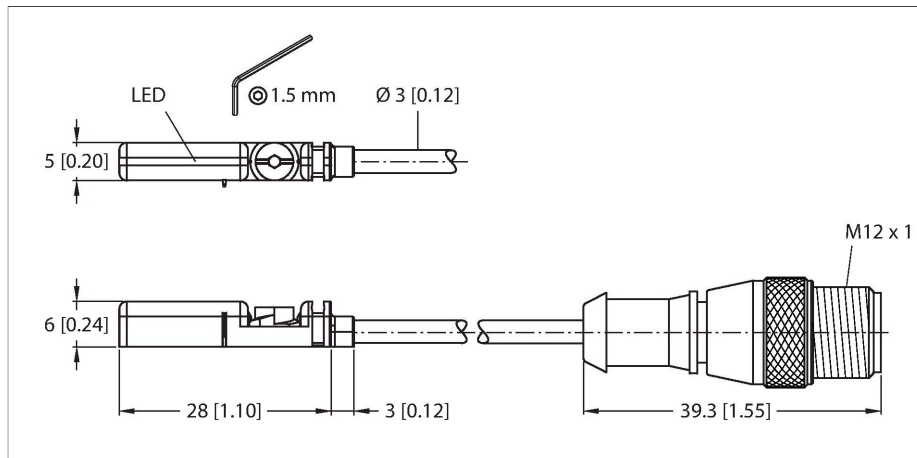


BIM-UNT-AY1X-0.3-RS4.21/S1139

Czujnik magneto-indukcyjny – dla cylindrów pneumatycznych



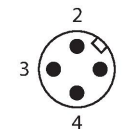
Cechy charakterystyczne

- Do siłowników z rowkiem teowym bez akcesoriów montażowych
- Opcjonalne akcesoria do montażu innych wersji siłowników
- Możliwy montaż jedną ręką
- Stabilny montaż
- Czujnik magneto-indukcyjny
- Długi nadmierny skok
- Dla dużych cylindrów
- 2-żyłowy DC, nom. 8,2 VDC
- Wyjście zgodne z DIN EN 60947-5-6 (NAMUR)
- Wyjście z sygnałem binarnym
- Styk NO
- Przewód ze złączem M12 × 1
- Kategoria ATEX II 1 G, strefa Ex 0
- Kategoria ATEX II 1 D, strefa Ex 20

Dane techniczne

Typ	BIM-UNT-AY1X-0.3-RS4.21/S1139
Nr kat.	4685765
Special version	S1139 odpowiada to: Długi nadmierny skok
Dane ogólne	
Prędkość przesuwu	≤ 10 m/s
Powtarzalność	≤ ± 0.1 mm
Dryft temperaturowy	≤ 0.1 mm
Histeresa	≤ 1 mm
Dane elektryczne	
Funkcja wyjścia	2-przewodowy, NAMUR
Częstotliwość przełączania	1 kHz
Napięcie	Nom. 8.2 V DC
Pobór prądu w stanie wyłączenia	≤ 1.2 mA
Pobór prądu w stanie załączenia	≥ 2.1 mA
Certyfikaty zgodne z	KIWA 16 ATEX 0051 X
Wewnętrzna pojemność (C)/indukcyjność (L)	180 nF/350 µH
Oznaczenie urządzenia	Ex II 1 G Ex ia IIC T6 Ga/II 1 D Ex ia IIIC T95 °C Da (maks. $U_i = 20$ V, $I_i = 60$ mA, $P_i = 80$ mW)
Dane mechaniczne	
Wykonanie	Prostopadłościenny, UNT
Wymiary	28 x 5 x 6 mm
Materiał obudowy	Tworzywo sztuczne, PP
Materiał powierzchni aktywnej	tworzywo sztuczne, PP
Moment dokręcający śruby mocujące	0.4 Nm
Połączenie elektryczne	Kabel ze złączem, M12 × 1

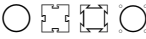
Schemat podłączenia



Zasada działania

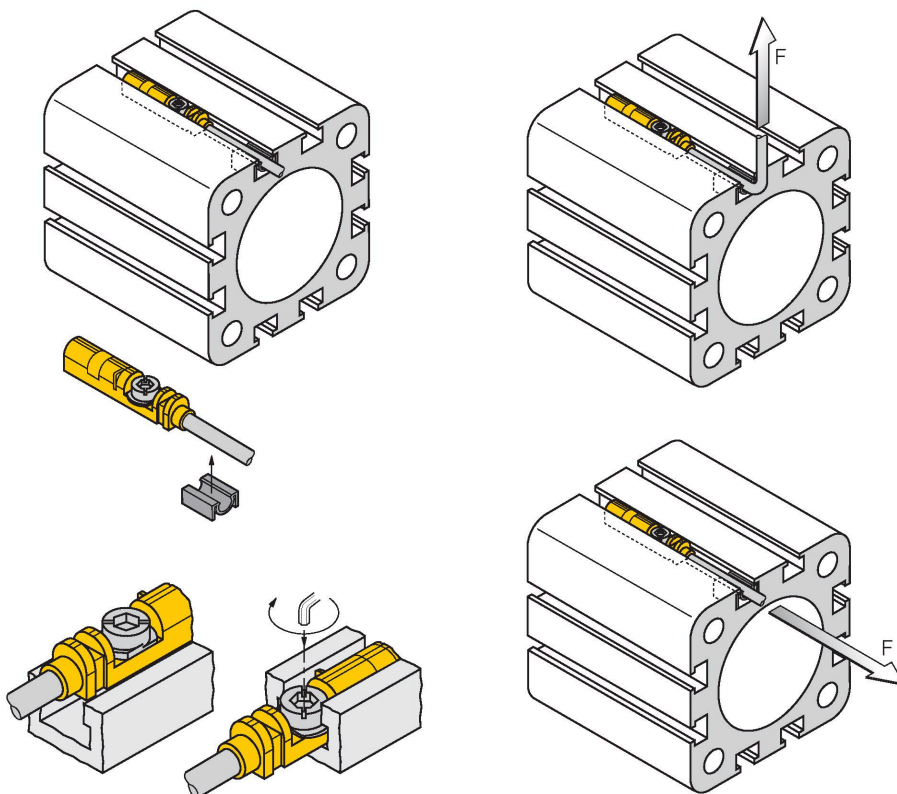
Czujniki magneto-indukcyjne są aktywowane przez pola magnetyczne i są szczególnie dedykowane do detekcji pozycji tłoka w cylindrach. Pola magnetyczne przenikają metale diamagnetyczne i umożliwiają wykrycie poprzez aluminiową ścianę cylindra magnesu trwałego znajdującego się na tłoku.

Dane techniczne

Typ przewodu	Ø 3 mm, Niebieski, Lif9YYW, PVC, 0.3 m
Przekrój przewodu	2 x 0.14 mm ²
Warunki środowiskowe	
Temperatura pracy	-25...+70 °C
Odporność na wibracje	55 Hz (1 mm)
Odporność na uderzenia	30 g (11 ms)
Stopień ochrony	IP68
MTTF	2283 rok/lata zgodnie z SN 29500 (Ed. 99) 40 °C
Montaż na następujących profilach	
Obudowa cylindryczna	
Wskaźnik stanu przełączenia	LED, Żółty
W zestawie	zacisk kablowy

Instrukcja montażu

Instrukcja montażu / Opis



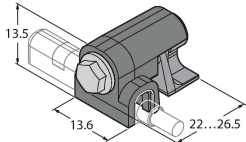
Dzięki krawędzi montażowej możliwe jest włożenie czujnika w rowek jedną ręką od góry. Zamocować czujnik zgodnie z poniższym opisem (za pomocą opatentowanej śruby motylkowej): Śruba i otwór mają lewy gwint. Dwie wargi z tworzywa sztucznego utrzymujące śrubę we właściwej pozycji gwarantują gotowość do instalacji. Przekręcić śrubę zgodnie z kierunkiem obrotu wskazówek zegara. Śruba wychodzi z gwintu i blokuje skrzydełką o górną część rowka. Dzięki temu czujnik jest dociskany i blokowany. Wystarczy wykonać od kilku stopni do ok. 1,5 obrotu śruby za pomocą śrubokręta (szerokość końcówki 0,5 mm) lub klucza imbusowego 1,5 mm, aby zapewnić mocowanie bez występowania wibracji, zależnie od kształtu gniazda. Moment dokręcania 0,4 Nm wystarcza do bezpiecznego montażu i nie grozi uszkodzeniem czujnika. Czujnik wytrzymuje naprężenia promieniowe i osiowe działające na przewód z siłą do F=100N. W zestawie znajduje się zacisk kablowy. Umożliwia bezproblemowe prowadzenie kabla w rowku i zapewnia możliwe najlepsze jego zamocowanie. Odpowiednie akcesoria do montażu na innych typach cylindrów należy zamawiać osobno.

Akcesoria

KLZCD2-UNT

6970418

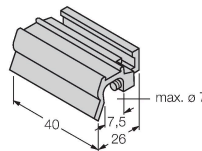
Wspornik do montażu czujników pola magnetycznego w cylindrze CleanDesign z rowkami w kształcie T za pomocą szyny montażowej.



KLZ1-INT

6970410

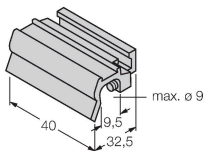
Akcesoria przeznaczone do montażu czujników BIM-INT i BIM-UNT na cylindrach ciągnowych; średnica cylindra: 32...40 mm; materiał: aluminium; na zamówienie inne akcesoria montażowe dla cylindrów o różnych średnicach



KLZ2-INT

6970411

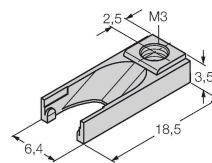
Akcesoria do instalacji czujników BIM-INT i BIM-UNT na cylindrach ciągnowych; średnica cylindra: 50...63 mm; materiał: Aluminium; na zamówienie inne akcesoria montażowe dla cylindrów o różnych średnicach



UNT-STOPPER

4685751

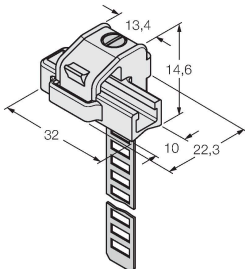
Akcesoria zabezpieczające punkt przełączania [] na cylindrach z rowkiem typu T; montaż zatraskowy na obudowie czujników BIM-UNT; materiał: Tworzywo sztuczne



KLRC-UNT1

6970626

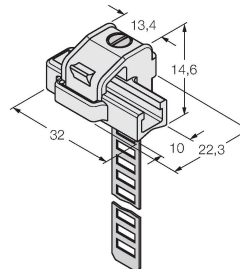
Wspornik montażowy do montażu czujników pola magnetycznego na okrągłych cylindrach; średnica cylindra: 8...25 mm; materiał: PA 6I/6T / mosiądz wysokonikłowy; klasyfikacja do stref zagrożonych ogniem zgodna z UL94 - V2



KLRC-UNT2

6970627

Wspornik montażowy do montażu czujników pola magnetycznego na okrągłych cylindrach; średnica cylindra: 25...63 mm; materiał: PA 6I/6T / mosiądz wysokonikłowy; klasyfikacja do stref zagrożonych ogniem zgodna z UL94 - V2



KLRC-UNT3

6970628

Wspornik montażowy do montażu czujników pola magnetycznego na okrągłych cylindrach; średnica cylindra: 63...130 mm; materiał: PA 6I/6T / mosiądz wysokonikłowy; klasyfikacja do stref zagrożonych ogniem zgodna z UL94 - V2



KLRC-UNT4

6970629

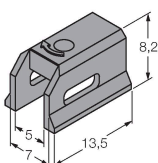
Wspornik montażowy do montażu czujników pola magnetycznego na okrągłych cylindrach; średnica cylindra: 130...250 mm; materiał: PA 6I/6T / mosiądz wysokonikłowy; klasyfikacja do stref zagrożonych ogniem zgodna z UL94 - V2



KLDT-UNT2

6913351

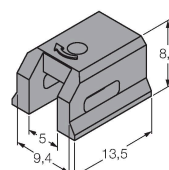
Wspornik montażowy do montażu czujników pola magnetycznego na cylindrach z rowkiem trapezowym; szerokość rowka: 7 mm; materiał: PPS



KLDT-UNT3

6913352

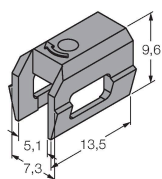
Wspornik montażowy do montażu czujników pola magnetycznego na cylindrach z rowkiem trapezowym; szerokość rowka: 9.4 mm; materiał: PPS



KLDT-UNT6

6913355

Wspornik montażowy do montażu czujników pola magnetycznego na cylindrach z rowkiem trapezowym; szerokość rowka: 7.35 mm; materiał: PPS



Akcesoria

Rysunek wymiarowy

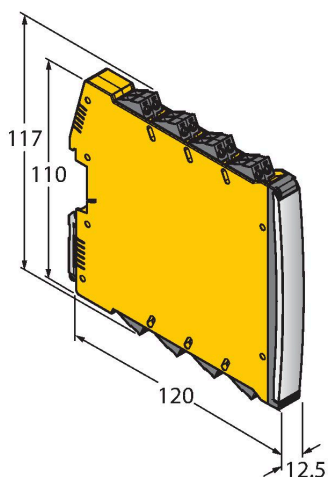
Typ

Nr kat.

IMX12-DI01-2S-2T-0/24VDC

7580020

Wzmacniacz separujący, 2-kanalowy; poziom SIL2 zgodnie z normą IEC 61508; wersja Ex; 2 wyjścia tranzystorowe; wejście dla sygnałów NAMUR; możliwość ZAŁ./WYŁ. kontroli zwarcia i przerwy w obwodzie; przełączana funkcja wyjścia NO/NZ; dublowanie sygnału; zdejmowalne terminale śrubowe; szerokość 12,5 mm; napięcie zasilania 24 V DC



Instrukcja użytkownika

Zastosowanie zgodne z przeznaczeniem	Urządzenie spełnia wymogi dyrektywy 2014/34/WE i nadaje się do używania w strefach zagrożonych wybuchem zgodnie z normami EN 60079-0:2012, +A11:2013, -11:2012. Aby uzyskać pewność co do właściwej pracy należy zapoznać się z obowiązującymi lokalnie regulacjami i dyrektywami.
Zastosowanie w strefach zagrożonych wybuchem zgodnych z klasyfikacją	II 1 G i II 1 D (grupa II, kategoria 1 G, element elektryczny dla strefy gazowej i kategoria 1 D, element elektryczny dla strefy pyłowej).
Oznaczenie (patrz urządzenie lub karta danych technicznych)	Ex II 1 G oraz Ex ia IIC T6 Ga, oraz Ex II 1 D Ex ia IIIC T95 °C Da zgodnie z EN60079-0, +A11 oraz -11
Lokalnie dopuszczalna temperatura otoczenia	-25...+70 °C
Instalacja / przekazanie do eksploatacji	Urządzenia te może instalować, podłączać i uruchamiać jedynie przeszkolony i wykwalifikowany personel. Wykwalifikowany personel musi posiadać wiedzę na temat klas ochronnych, dyrektyw i regulacji dotyczących wyposażenia elektrycznego stosowanego w strefach zagrożenia wybuchem. Należy sprawdzić czy klasyfikacja i oznaczenie na urządzeniu są zgodne z aktualnymi warunkami aplikacji.
	Urządzenie to dopuszczone jest do stosowania tylko w obwodach Exi zgodnych z EN 60079-0 i EN 60079-11. Należy kontrolować maksymalne dopuszczalne parametry elektryczne. Czujnik po podłączeniu do obwodów innego typu nie może być stosowany w instalacjach Exi. Jeżeli komponenty wyposażenia są wzajemnie połączone, należy przeprowadzić czynność "Sprawdzenia iskrobezpieczeństwa" (EN 60079-14).
Instrukcja instalacji i montażu	Należy unikać tworzenia się ładunków statycznych na przewodach i urządzeniach z tworzywa sztucznego. Urządzenie powinno się czyścić jedynie wilgotną ściereczką. Nie wolno urządzenia montować w miejscu występowania pyłu i należy unikać gromadzenia się na nim kurzu. Jeżeli urządzenie i przewód mogą zostać uszkodzone mechanicznie muszą być odpowiednio zabezpieczone. Muszą być też ekranowane w celu ochrony przez silnymi polami elektromagnetycznymi. Konfiguracja pinów i elektryczna specyfikacja może zostać odczytana z oznaczenia urządzenia lub karty katalogowej. W celu uniknięcia zanieczyszczenia urządzenia, złączki dławików lub złączy należy zdejmować tylko na chwilę przed podłączeniem.
Serwis/konserwacja	Naprawa nie jest możliwa. Certyfikacja wygasa, jeżeli urządzenie zostanie poddane naprawie lub modyfikacji przez kogoś innego niż producent. Wymienione zostały najważniejsze dane pojawiające się na certyfikacie.