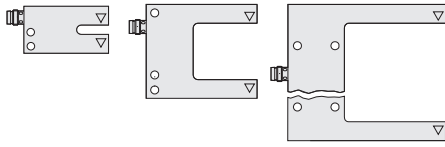


Optoelektronische Sensoren Infrarot Gabellichtschranken BGL

Nr. 857 287 D • Ausgabe 1012



Gabellichtschranken

Gabelweite	Typ
5 mm	BGL 5A-xxx-S49
10 mm	BGL 10A-xxx-S49
20 mm	BGL 20A-xxx-S49
30 mm	BGL 30A-xxx-S49
50 mm	BGL 50A-xxx-S49
80 mm	BGL 80A-xxx-S49
120 mm	BGL 120A-xxx-S49
180 mm	BGL 180A-xxx-S49
220 mm	BGL 220A-xxx-S49

xxx = 007 (PNP), 008 (NPN)

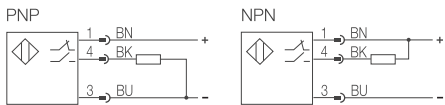
Sicherheitshinweise

! Vor Inbetriebnahme ist die Betriebsanleitung sorgfältig zu lesen!
Diese optoelektronischen Sensoren dürfen nicht in Anwendungen eingesetzt werden, in denen die Sicherheit von Personen von der Gerätefunktion abhängt (kein Sicherheitsbauteil gem. EU-Maschinenrichtlinie).

CE Mit dem CE-Zeichen bestätigen wir, dass unsere Produkte den Anforderungen der EG-Richtlinien 2004/108/EG (EMV) und des EMV-Gesetzes entsprechen.

In unserem EMV-Labor, das von der DATEch für Prüfungen der elektromagnetischen Verträglichkeit akkreditiert ist, wurde der Nachweis erbracht, dass die Balluff-Produkte die EMV-Anforderungen der Norm EN 60947-5-2 erfüllen.

Anschlüsse



1	BN	10...30 V DC
4	BK	Schließer/Öffner umschaltbar
3	BU	GND

Bild 1: Anschluß-Schaltbilder

Bedienelemente

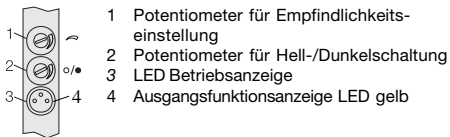


Bild 2: Anzeige- und Bedienelemente

Empfindlichkeit einstellen

- a** Optimale Kleinteilerkennung, aber empfindlich gegenüber Licht, Verschmutzung usw.: Poti auf Position min. (Linksanschlag)
- b** Größte Funktionsreserve, aber eingeschränkte Kleinteilerkennung: Poti auf Position max. (Rechtsanschlag)

Hell-/Dunkelschaltung einstellen

- a** Schließer (Dunkelschaltung): Poti auf Position min (Linksanschlag). Sobald ein Objekt erkannt wird, schaltet der Ausgang und die LED leuchtet auf.
- b** Öffner (HELLSCHALTUNG): Poti auf Position max (Rechtsanschlag). Sobald ein Objekt erkannt wird, schaltet der Ausgang ab und die LED erlischt.
- c** Den Umschaltbereich (grau dargestellt) unbedingt meiden. Dort ist die Einstellung undefiniert.

Technische Daten

Elektrische Daten (typ.)	
Betriebsspannung U_B	10...30 V DC
Spannungsfall U_a bei I_a	< 3 V (PNP) < 2.5 V (NPN)
Bemessungsbetriebsstrom I_a	200 mA
Leerlaufstrom I_0	< 35 mA
Verpolungssicher	ja
Kurzschlußschutz	ja
Ausgangsfunktion umschaltbar	Öffner/Schließer Hell-/Dunkelschaltung
Ausgangsfunktionsanzeige	LED gelb
Betriebsanzeige	LED grün
Schaltfrequenz f	
BGL 5A/10A	3000 Hz
BGL 20A/30A/50A/80A/180A/220A	2000 Hz
BGL 120A	1000 Hz
Hysterese	
BGL 5A/10A/20A/30A/50A	≤ 0.3 mm
BGL 80A	≤ 0.4 mm
BGL 120A/180A/220A	≤ 0.5 mm
Kleinstes erkennbares Teil	
BGL 5A/10A/20A/30A	0.8 mm
BGL 50A	1.0 mm
BGL 80A	1.2 mm
BGL 120A/180A/220A	1.5 mm
Wiederholgenauigkeit	
BGL 5A/10A/20A/30A	0.1 mm
BGL 50A	0.12 mm
BGL 80A	0.15 mm
BGL 120A/180A/220A	0.2 mm
Funktionsreserve	
BGL 5A/10A/20A/30A	100
BGL 50A	60
BGL 80A	50
BGL 120A/180A/220A	40

Technische Daten (Fortsetzung)

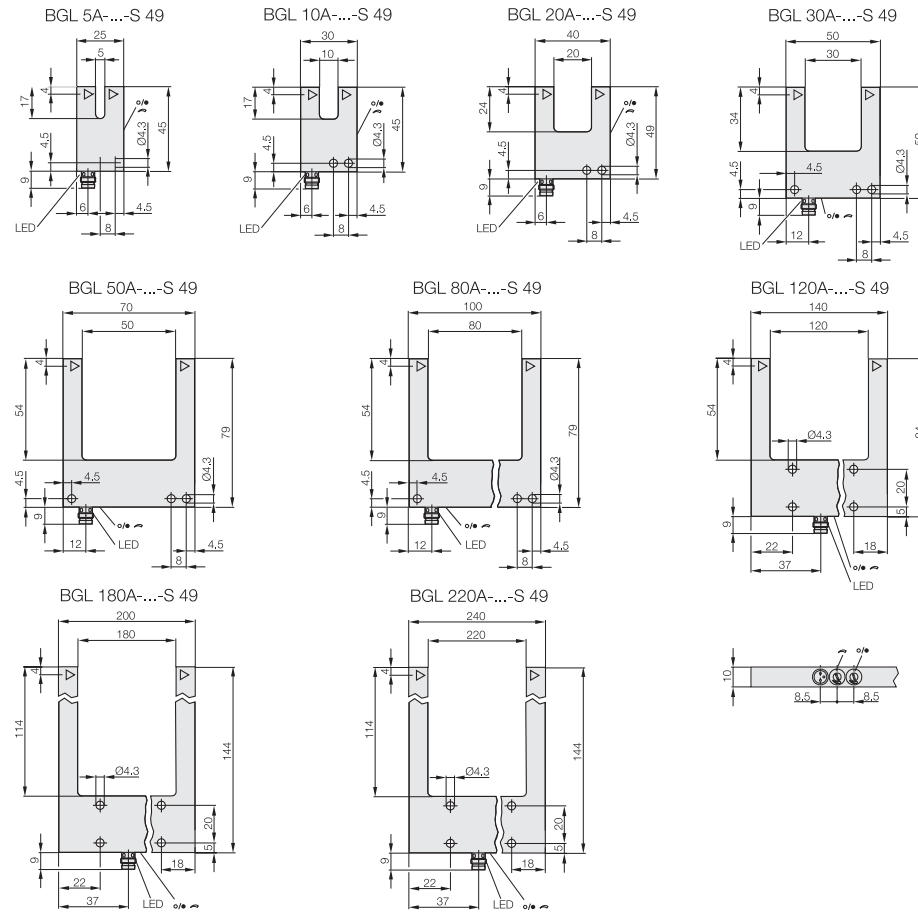
Optische Daten (typ.)	
Empfindlichkeitseinstellung	Poti: 0...270°
Lichtart	infrarot 880 nm
Fremdlicht max.	5 kLux

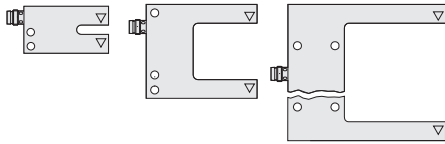
Mechanische Daten	
Werkstoff Gehäuse	GD Zn
Werkstoff aktive Fläche	Glas
Schutzart nach IEC 529	IP 67
Umgebungstemperatur T_a	-10 ... +60 °C
Steckverbinder	M8, 3polig

Gewicht	
BGL 5A	32 g
BGL 10A	36 g
BGL 20A	50 g
BGL 30A	66 g
BGL 50A	110 g
BGL 80A	135 g
BGL 120A	210 g
BGL 180A	325 g
BGL 220A	375 g



Abmessungen





Slot Sensors

Slot wide	Type
5 mm	BGL 5A-xxx-S49
10 mm	BGL 10A-xxx-S49
20 mm	BGL 20A-xxx-S49
30 mm	BGL 30A-xxx-S49
50 mm	BGL 50A-xxx-S49
80 mm	BGL 80A-xxx-S49
120 mm	BGL 120A-xxx-S49
180 mm	BGL 180A-xxx-S49
220 mm	BGL 220A-xxx-S49

xxx = 007 (PNP), 008 (NPN)

Safety Notes

Read these operating instructions carefully before putting the device into service. These photoelectric sensors may not be used in applications where personal safety depends on proper function of the devices (not safety designed per EU machine guideline).

The CE Marking confirms that our products conform to the EC Directives 2004/108/EEC (EMC) and the EMC Law.

In our EMC Laboratory, which is accredited by the DATech for Testing of Electromagnetic Compatibility, proof has been documented that these Balluff products meet the EMC requirements of the harmonized standard EN 60947-5-2 .

Electrical connections

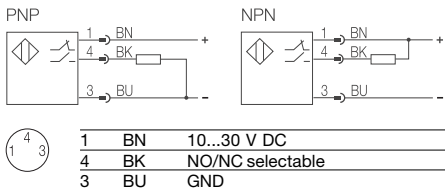


Fig. 1: Wiring diagramm

Operating elements

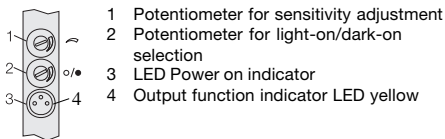


Fig. 2: Display and operating elements

Sensitivity adjustment

- a Greatest small part detection, but sensor is more sensitive to ambient light, contamination etc.: Poti is full CCW
- b Greatest possible function reserve, but limits small part detection: poti is full CW

Select between light-on and dark-on

- a NO (dark-on): Poti is full CCW. When an object breaks the beam, the output switches on and the LED comes on.
- b NC (light-on): Poti is full CW. When an object breaks the beam, the output switches off and the LED gets off.
- c The gray area is the switch-over range in which the switch is between normally open and normally closed. Avoid this area..

Technical data

Electrical data (typ.)	
Power supply U_B	10...30 V DC
Voltage drop U_d at I_B	< 3 V (PNP) < 2.5 V (NPN)
Rated operational current I_B	200 mA
No-load supply current I_0	< 35 mA
Protected against polarity failure	yes
Short circuit protected	yes
Output selectable	NC/NO light on/dark on
Output function indicator	LED yellow
Power on indicator	LED green
Switching frequency f	BGL 5A/10A 3000 Hz BGL 20A/30A/50A/80A/180A/220A 2000 Hz BGL 120A 1000 Hz
Hysteresis	BGL 5A/10A/20A/30A/50A ≤ 0.3 mm BGL 80A ≤ 0.4 mm BGL 120A/180A/220A ≤ 0.5 mm
Smallest detectable object	BGL 5A/10A/20A/30A 0.8 mm BGL 50A 1.0 mm BGL 80A 1.2 mm BGL 120A/180A/220A 1.5 mm
Repeatability	BGL 5A/10A/20A/30A 0.1 mm BGL 50A 0.12 mm BGL 80A 0.15 mm BGL 120A/180A/220A 0.2 mm
Excess gain	BGL 5A/10A/20A/30A 100 BGL 50A 60 BGL 80A 50 BGL 120A/180A/220A 40

Technical data

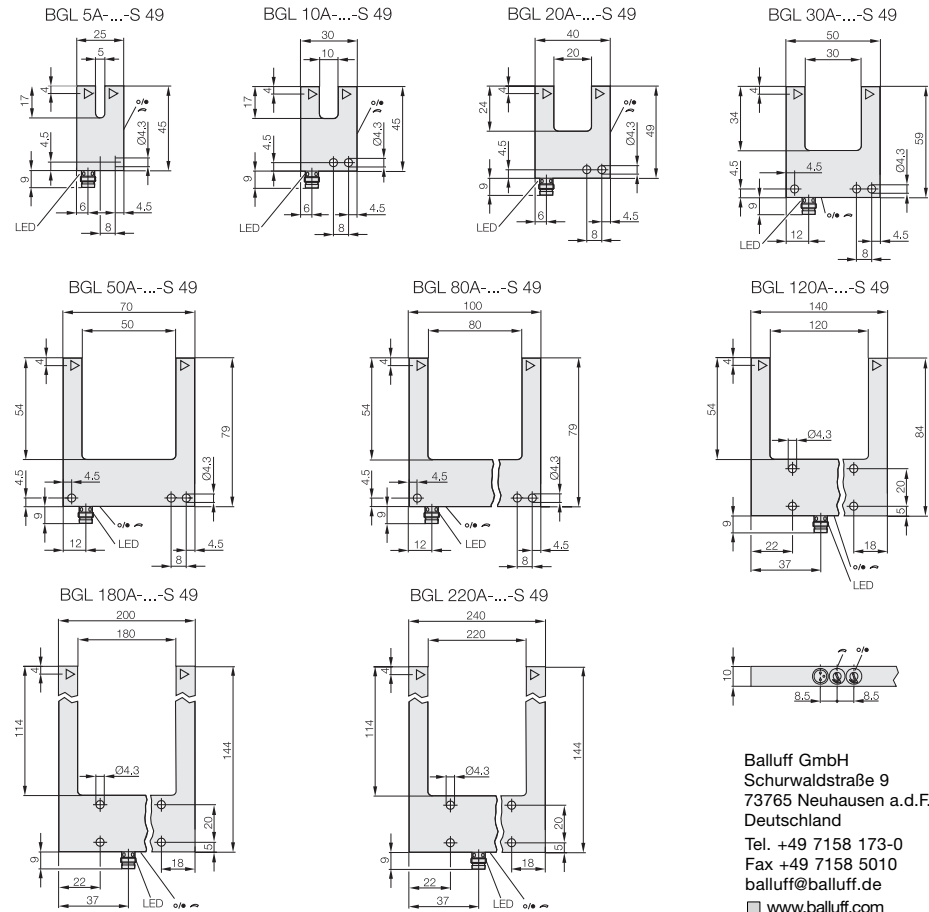
Optical data (typ.)	
Sensitivity adjustment	Poti: 0...270°
Light source	infrared 880 nm
max. ambient light	5 kLux

Mechanical data	
Housing material	GD Zn
Material sensing face	glass
Protection class (IEC 529)	IP 67
Operating temperature T_a	-10 ... +60 °C
Connector	M8 , 3 pole

Weight	
BGL 5A	32 g
BGL 10A	36 g
BGL 20A	50 g
BGL 30A	66 g
BGL 50A	110 g
BGL 80A	135 g
BGL 120A	210 g
BGL 180A	325 g
BGL 220A	375 g



Abmessungen



Balluff GmbH
Schurwaldstraße 9
73765 Neuhausen a.d.F.
Deutschland
Tel. +49 7158 173-0
Fax +49 7158 5010
balluff@balluff.de
www.balluff.com