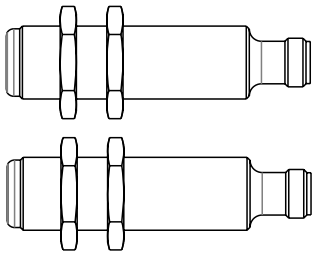



Optoelektronische Sensoren Infrarotlicht Einweglichtschränke im Edelstahlgehäuse BOS 18E-...-IS/IE.. und BOS G18E-...-IS/IE..





Bestellcode	Einweglichtschränke	Gewinderohr M18	Reichweite
BOS0236	BOS 18E-X-IS20-S4	Sender	50 m
BOS0237	BOS 18E-XT-IS20-S4	Sender mit Testeingang	50 m
BOS023A	BOS 18E-PA-IE20-S4	PNP Empfänger	50 m
Bestellcode	Einweglichtschränke	Glattrohr Ø18	Reichweite
BOS023K	BOS G18E-X-IS20-S4	Sender	50 m
BOS023L	BOS G18E-XT-IS20-S4	Sender mit Testeingang	50 m
BOS023N	BOS G18E-PA-IE20-S4	PNP Empfänger	50 m

- Äußerst robustes Gehäuse mit höchster Beständigkeit gegen aggressive Reinigungsmittel (ECOLAB-konform), Desinfektionsmittel (z.B. H₂O₂) und andere Chemikalien

Sicherheitshinweise

 Diese optoelektronischen Sensoren dürfen nicht in Anwendungen eingesetzt werden, in denen die Sicherheit von Personen von der Gerätefunktion abhängt (kein Sicherheitsbauteil gem. EU-Maschinenrichtlinie). Vor Inbetriebnahme ist die Betriebsanleitung sorgfältig zu lesen.

 Freie Gruppe nach IEC 62471:2008. **NICHT IN DEN SENDEBLICKEN!** Der Sensor ist so zu montieren, dass auch während des Betriebs kein direkter Blick in den Sender möglich ist.

 Mit dem CE-Zeichen bestätigen wir, dass unsere Produkte den Anforderungen der EG-Richtlinien 2004/108/EG (EMV) und des EMV-Gesetzes entsprechen. In unserem EMV-Labor, das von der DATEch für Prüfungen der elektromagnetischen Verträglichkeit akkreditiert ist, wurde der Nachweis erbracht, dass die Balluff-Produkte die EMV-Anforderungen der Norm EN 60947-5-2 erfüllen.

Applikation

Nur für Applikationen nach NFPA 79 (Maschinen mit einer Versorgungsspannung von max. 600 Volt). Für den Anschluss des Geräts ist ein R/C (CYJV2) Kabel mit geeigneten Eigenschaften zu verwenden.

Montage

 **Achtung!** Blicken Sie nicht in den Sender.

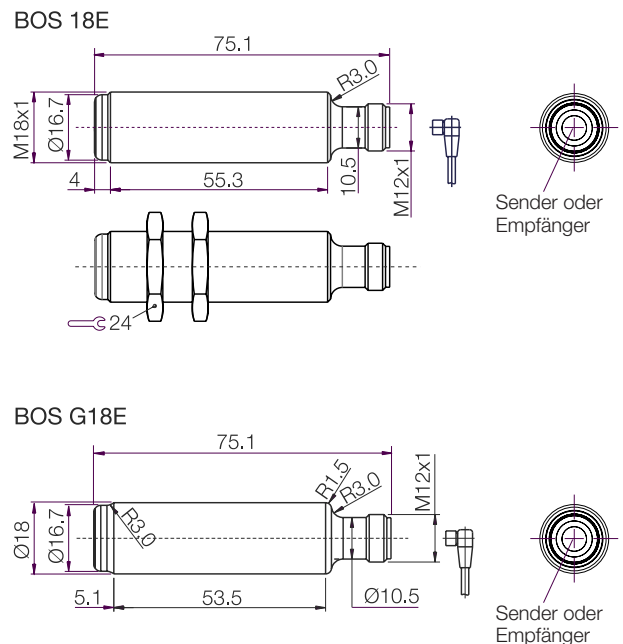


Bild 1: Abmessungen

Anschlüsse

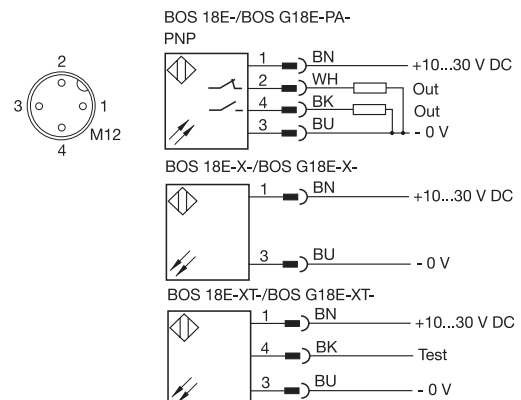


Bild 2: Anschluss-Schaltbild, Steckerbild

Optoelektronische Sensoren

Infrarotlicht Einweglichtschranke im Edelstahlgehäuse

BOS 18E-...-IS/IE.. und BOS G18E-...-IS/IE..

Testfunktion (nur BOS 18E-XT-...)

Die Testfunktion dient der Funktionskontrolle der Lichtschranke. Mit dem Testeingang des Senders (Pin 4) wird der Sender abgeschaltet.

Dazu muss an den Testeingang eine Spannung von 10...30 V DC angelegt werden. Der Empfänger-Ausgang muss jedesmal schalten, wenn am Testeingang die Spannung angelegt wird. Falls der Ausgang nicht schaltet, sind die Sensoren verschmutzt oder dejustiert. Wenn der Testeingang nicht verwendet wird, Pin 4 auf 0 V legen oder offen lassen.

Technische Daten

Optisch

Reichweite s_r	50 m
Lichtart	Infrarotlicht
Wellenlänge λ	850 nm
LED-Gruppe nach IEC 62471	Freie Gruppe

Elektrisch

Betriebsspannung U_B	10...30 V DC
Bemessungs-Betriebsspannung U_e	24 V
Leerlaufstrom I_o	< 25 mA
Bemessungsbetriebsstrom I_e	100 mA je Ausgang
Bemessungsisolationsspannung	75 V DC
zul. Lastkapazität	≤ 100 nF
Spannungsfall U_d bei I_e	≤ 2,5 V
Einschaltverzug	≤ 1,25 ms
Ausschaltverzug	≤ 1,25 ms
Schaltfrequenz f	400 Hz
Ausgangsart	2 x PNP
Kurzschlusschutz	ja, beide Ausgänge
Verpolungssicher	ja
Eingangsfunktion nur BOS 18E-XT	Testeingang (Pin 4)
Ausgangsfunktion	dunkelschaltend (Pin 4) und hellschaltend (Pin 2)

Mechanisch

Anschlussart	M12-Stecker, 4-polig
Werkstoff Gehäuse	Edelstahl
Werkstoff aktive Fläche	Glas
Gehäuseabmessungen	75,1 mm, Ø M18x1 oder Ø18 mm
Gewicht	< 70 g

Umgebung

Umgebungstemperatur T_a	-25... +70°C
Schutzart	
nach IEC 60529	IP68
nach DIN 40050	IP69K
Fremdlicht max.	10 kLux



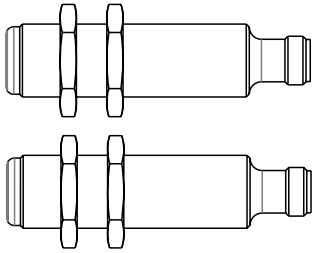
Balluff GmbH
Schurwaldstraße 9
73765 Neuhausen a.d.F.
Deutschland
Tel. + 49 7158 173-0
Fax +49 7158 5010
balluff@balluff.de



Photoelectric Sensors

Infrared Light Thru-beam sensor in stainless steel housing

BOS 18E-...-IS/IE.. and BOS G18E-...-IS/IE..



Order code	Thru-beam with threaded tube M18		Range
BOS0236	BOS 18E-X-IS20-S4	Emitter	50 m
BOS0237	BOS 18E-XT-IS20-S4	Emitter with test input	50 m
BOS023A	BOS 18E-PA-IE20-S4	PNP Receiver	50 m
Order code	Thru-beam with tube Ø18		Range
BOS023K	BOS G18E-X-IS20-S4	Emitter	50 m
BOS023L	BOS G18E-XT-IS20-S4	Emitter with test input	50 m
BOS023N	BOS G18E-PA-IE20-S4	PNP Receiver	50 m

- Extremely rugged housing with the highest resistance to aggressive cleaning agents (ECOLAB conformal), disinfectants (e.g. H₂O₂) and other chemicals.

Safety Notes



These photoelectric sensors may not be used in applications where personal safety depends on proper function of the devices (not safety designed per EU machine guideline). Read these operating instructions carefully before putting the device into service.



Exempt Group according to EN 62471:2008. **DO NOT STARE INTO THE LIGHT BEAM!** Danger of glare and irritation! The sensor must be installed so that no direct looking into the light source is possible even during operation.



The CE Marking confirms that our products conform to the EC Directives 2004/108/EEC (EMC) and the EMC Law. In our EMC Laboratory, which is accredited by the DATech for Testing of Electromagnetic Compatibility, proof has been documented that these Balluff products meet the EMC requirements of the harmonized standard EN 60947-5-2.

Application

Only for NFPA 79 applications (machines with a supply voltage of max. 600 volts). Device shall be connected only by using any R/C (CYJV2) cord, having suitable ratings.

Installation



Attention! Do not stare into the emitter.

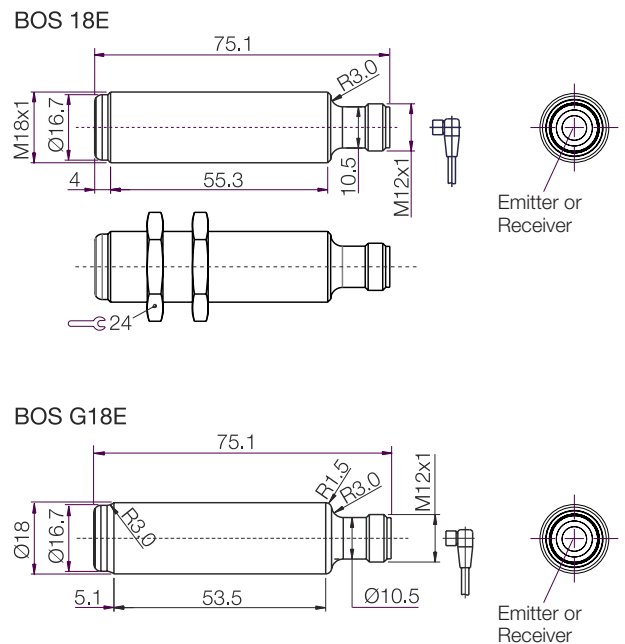


Fig. 1: Dimensions

Wiring diagrams

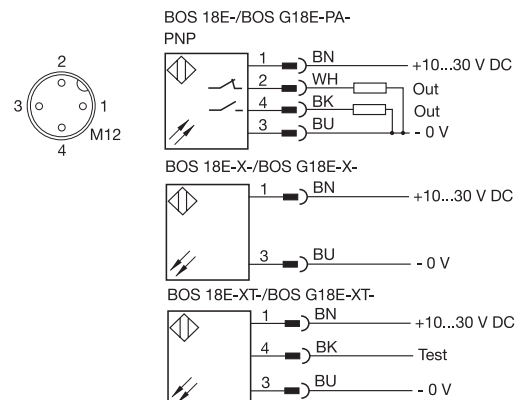


Fig. 2: Connection diagram, pinouts

Photoelectric Sensors

Infrared Light Thru-beam sensor in stainless steel housing

BOS 18E-...-IS/IE.. and BOS G18E-...-IS/IE..

Test function (BOS 18E-XT-... only)

The test function is used to check for proper function of the thru-beam sensor. The test input on the emitter (Pin 4) is used to turn off the emitter.

To do this, apply a voltage of 10...30 V DC on test input. The receiver output must switch every time the corresponding voltage is applied to the test input. If the output does not switch, the sensors are dirty or incorrectly adjusted. If the test input will not be used, set Pin 4 to 0 V or leave it disconnected.

Technical Data

Optical

Range s_r	50 m
Light type	infrared light
Wave length λ	850 nm
LED-Group acc. to IEC 62471	Exempt Group

Electrical

Supply voltage U_B	10...30 V DC
Rated operating voltage U_e	24 V
No-load current I_0	< 25 mA
Effective operating current I_e	100 mA each output
Rated insulation voltage	75 V DC
Permissible capacitance	≤ 100 nF
Voltage drop U_d at I_e	≤ 2.5 V
Turn-on delay	≤ 1.25 ms
Turn-off delay	≤ 1.25 ms
Switching frequency f	400 Hz
Output	2 x PNP
Short circuit protected	yes, both outputs
Reverse polarity protected	yes
Input function BOS 18E-XT only	test input (Pin 4)
Output function	dark-on (Pin 4) and light-on (Pin 2)

Mechanical

Connection type	M12-connector, 4-pin
Housing material	Stainless steel
Active surface material	Glass
Housing dimensions	75.1 mm, Ø M18x1 or Ø18 mm
Weight	< 70 g

Ambient

Ambient temperature T_a	-25... +70°C
Enclosure rating	
per IEC 60529	IP68
per DIN 40050	IP69K
Ambient light rejection	10 kLux



Balluff GmbH
Schurwaldstrasse 9
73765 Neuhausen a.d.F.
Germany
Tel. + 49 7158 173-0
Fax +49 7158 5010
balluff@balluff.de

