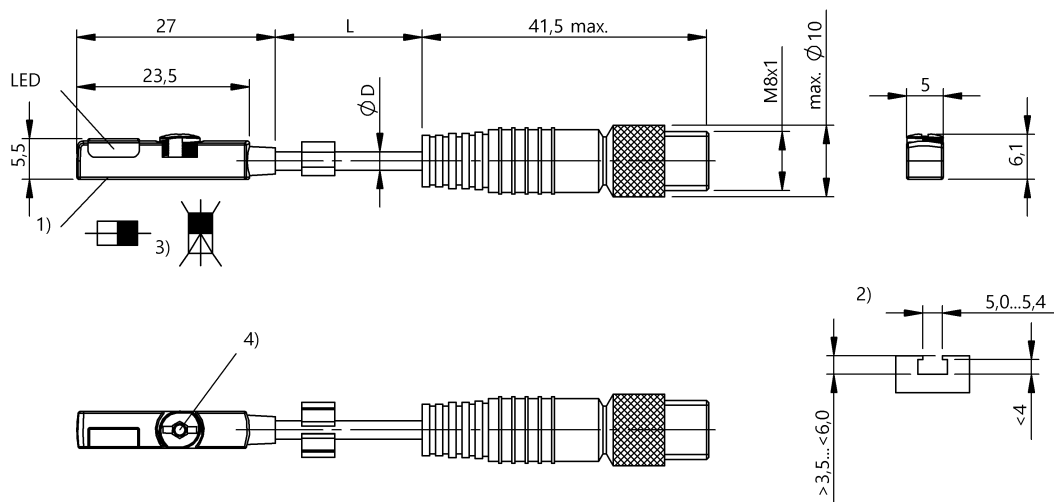


Czujniki pola magnetycznego  
**BMF 235K-PS-C-2A-SA2-S49-00,3**  
 Kod artykułu: **BMF00C4**

**BALLUFF**



1) powierzchnia aktywna, 2) patrz uwagi, 3) patrz uwagi, 4) patrz uwagi



### Basic features

Dopuszczenie / Zgodność	cULus CE UKCA WEEE
Norma podstawowa	IEC 60947-5-2
Zakres dostawy	Zaczep kablowy na wpust teowy
Zasada działania	Czujnik pola magnetycznego
Zastosowanie	Siłownik pneumatyczny z rowkiem T. Wymiary patrz szkic w widoku produktów.
Znak towarowy	Global

### Display/Operation

Wskaźnik zadziałania	tak
----------------------	-----

### Electrical connection

Ochrona przed zmianą biegunów	nie
Przewód	PUR, 0.3 m
Przyłącze	M8x1-Męski, 3-stykowe
Zabezpieczenie przed zamianą biegunów	nie
Zabezpieczenie przed zwarcieniem	tak
Średnica przewodu D	2.50 mm

### Electrical data

Częstotliwość przełączania	3000 Hz
Gwarantowane natężenie pola przełączania $H_a$	2 kA/m
Histeresa $H$ maks. (% z $H_n$ )	45 %
Kategoria użytkowania	DC-13
Maks. opóźnienie wyłączenia $T_{off}$	0.1 ms
Maks. opóźnienie załączenia $T_{on}$	0.1 ms
Maks. pojemność obciążeniowa (przy $U_e$ )	1 $\mu$ F
Maks. prąd jałowy, nietłumiony	3 mA
Maks. prąd resztkowy $I_r$	80 $\mu$ A
Maks. spadek napięcia statyczny	2.5 V
Napięcie robocze $U_b$	10...30 VDC
Napięcie znamionowe pracy $U_e$ DC	24 V
Pomiarowe napięcie izolacji $U_i$	75 V DC
Prąd roboczy pomiarowy $I_e$	200 mA
Prąd zwarciový	100 A
Rezystancja wyjściowa $R_a$	open drain
Tętnienia resztkowe maks. (w % z $U_e$ )	15 %
Znamionowe natężenie pola przełączania $H_n$	1.2 kA/m

Czujniki pola magnetycznego  
**BMF 235K-PS-C-2A-SA2-S49-00,3**  
Kod artykułu: **BMF00C4**

**BALLUFF**

### Environmental conditions

EN 60068-2-27 szok	Półsinus 30 g <sub>n</sub> , 11 ms
EN 60068-2-6 wibracja	55 Hz, amplituda 1 mm, 3x30 min
ESD	3A(8kV)
Emisja	Grupa 1, klasa B
Stopień ochrony	IP67
Stopień zanieczyszczenia	3
Temperatura otoczenia	-25...85 °C

### Functional safety

MTTF (40 °C)	355 a
--------------	-------

### Interface

Wyjście przełączające	PNP, styk zwierny (NO)
-----------------------	------------------------

### Remarks

Magnes tłumiący magnesowany osiowo

Znamionowy prąd roboczy le przy termicznie sprzężonym montażu w metalu.

2) Zakres zastosowania: Siłownik pneumatyczny z wpustem teowym. Wymiary patrz szkic w widoku produktów.

4) Klucz imbusowy 2,0 mm: maks. moment dociągający 0,4 Nm. Śrubokręt 4x0,8 mm: maks. moment dociągający 1 Nm

UL-MARKINGS: - For use in NFPA 79 Applications only - Adapters providing field wiring means are available from the manufacturer. Refer to manufacturers information.

Dalsze informacje dot. MTTF lub B10d patrz Certyfikat MTTF / B10d

Podawanie wartości MTTF- / B10d nie stanowi wiążącego zapewnienia o właściwościach i/lub żywotności produktu; są to jedynie wartości ustalone doświadczalnie, bez charakteru zobowiązującego. Na podstawie tych wartości nie przedłuża się również okresu przedawnienia roszczeń z tytułu wad ani nie wpływa to na ten okres w jakiegokolwiek innej formie.

### Material

Materiał obudowy	PA 12
Materiał powierzchni aktywnej	PU
Materiał płaszczka	PUR

### Mechanical data

Moment dociągający	0.4 Nm
Szczegóły instalacji	możliwość montażu od góry w rowku typu T [BF0x0]
Wymiary	23.5 x 5 x 5.5 mm

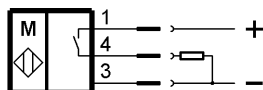
### Range/Distance

Dryft temperaturowy maks.(% z Hn)	0.3 %
-----------------------------------	-------

### Connector Drawings



### Wiring Diagrams



Help Views

