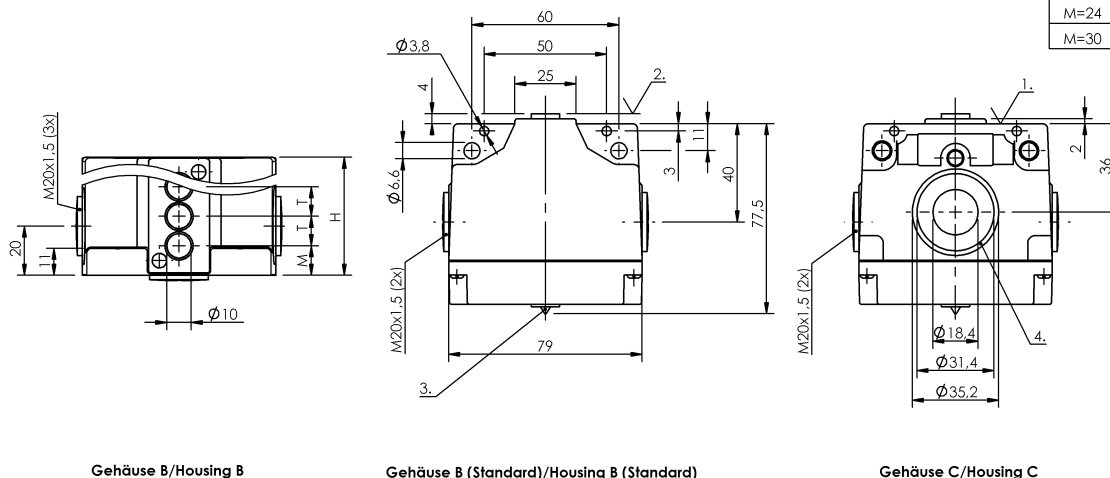


Łączniki krzywkowe  
**BNS 816-B04-KHG-12-610-11**  
 Kod artykułu: BNS03FY

# BALLUFF

M=12	BNS..610..
M=16	BNS..611..
M=24	BNS..612..
M=30	BNS..613..



Gehäuse B/Housing B

Gehäuse B (Standard)/Housing B (Standard)

Gehäuse C/Housing C

1) Krawędź odniesienia, 2) powierzchnia aktywna, 3) Wskazanie funkcji FD/FE/LL, 4) Pierścień uszczelniający



## Basic features

<b>Dopuszczenie / Zgodność</b>	CE UKCA WEEE
<b>Norma podstawowa</b>	IEC 60947-5-2
<b>Wersja</b>	Indukcyjne
<b>Zasada działania</b>	1-4. Miejsce przełączania: Indukcyjne

## Display/Operation

<b>Wskaźnik zadziałania</b>	1-4. Miejsce przełączania: Światłowod
-----------------------------	--

## Electrical connection

<b>Rodzaj przyłącza</b>	1-4. Miejsce przełączania: Przyłącze śrubowe
<b>Wersja elektryczna</b>	2-przewod.

## Electrical data

<b>Prąd ciągły</b>	1-4. Miejsce przełączania: 0.1 A
<b>Znamionowe napięcie pracy Ue</b>	1-4. Miejsce przełączania: 24 V DC

## Environmental conditions

<b>Stopień ochrony</b>	IP67
<b>Temperatura otoczenia</b>	-25...70 °C

## Material

<b>Materiał obudowy</b>	Aluminium, Anodowane
<b>Materiał obudowy, ochrona powierzchni</b>	Anodowane

## Mechanical data

<b>Element przełączający</b>	1-4. Miejsce przełączania: BES 517-560-H
<b>Kołnierz, przewodzenie</b>	brak
<b>Montaż</b>	Pionowo
<b>Odległość krzywka - powierzchnia aktywna</b>	1-4. Miejsce przełączania: 0... 1.62 mm
<b>Odległość pierwszego trzpienia</b>	12 mm
<b>Wymiary</b>	79 x 60 x 77.5 mm

## Range/Distance

<b>Gwarantowana odległość przełączania Sa</b>	1-4. Miejsce przełączania: 1.6 mm
<b>Rozstaw przełączników</b>	12 mm
<b>Zasięg</b>	2 mm
<b>Znamionowy zakres działania Sn</b>	1-4. Miejsce przełączania: 2.0 mm

Wiring Diagrams

