

1) Wczytywanie obraz referencyjnego, 2) Napięcie robocze, 3) Wyjście 1 aktywne, 4) Wyjście 2 aktywne, 5) Połączenie z PC, 6) Ostrość obrazu



Basic features

Dopuszczenie / Zgodność	cULus CE WEEE
FPS	3...40 Hz
Rozdzielczość obrazu	0.3 MP (640 x 480 pikseli)
Rozmiar piksela	6.0 x 6.0 μm
Seria	Prostopadłościan Przyłącze 90°
Typ czujnika - wizyjny	Czujnik obrazu CMOS czarno-biały

Display/Operation

Ustawiacz	Pierścień nastawczy (1x) Przycisk
Ustawienie	Ostrość obrazu Wczytywanie obraz referencyjnego

Electrical connection

Przyłącze 1	M12x1-Męski, 8-stykowe, A-kodowany
Przyłącze 2	M12x1-Męski, 4-stykowe, D-kodowany
Styki, ochrona powierzchni	Pozłacane
Zabezpieczenie przed zamianą biegunów	tak
Zabezpieczenie przed zwarcieniem	tak

Electrical data

Funkcja wejścia	Wyzwalanie Wybór programu
Maks. czas opóźnienia	10 ms
Maks. prąd jałowy I _o (przy U _e)	200 mA
Napięcie robocze U _b	22...26 VDC
Napięcie znamionowe pracy U _e DC	24 V
Prąd roboczy pomiarowy I _e	100 mA
Spadek napięcia U _d maks. (przy I _e)	1.8 V
Zakłócenia przewodowe	3A

Environmental conditions

EN 60068-2-27 szok	Półsinus, 30 g _n , 11 ms, 3x6 Półsinus, 100 g _n , 2 ms, 3x8000
EN 60068-2-6 wibracja	55 Hz, amplituda 1 mm, 3x30 min 10...2000 Hz, 1 mm amplituda, 30 g _n , 3x5 h
Stopień ochrony	IP54
Temperatura otoczenia	-10...55 °C

Functional Characteristics

Długość fali	630 nm
Grupa LED wg IEC 62471	Dowolna grupa
MTTF (40 °C)	127 a
Maks. ilość inspekcji	20
Maks. ilość narzędzi na inspekcję	255
Min. pole widzenia	24 x 18 mm
Ogniskowa	8.0 mm
Pole widzenia maks.	480 x 360 mm
Rodzaj światła	LED ze światłem czerwonym
Specjalna cecha optyczna	Światło padające, wyłączane

Interface

Czas trwania funkcji czasowej	Impuls 1...1000 ms lub nieskończoność
Funkcja czasowa	Opóźnienie załączenia i wyłączenia Impuls pojedynczy
Interfejs	Ethernet 10/100 Base T
Wyjście dodatkowe	Wyjście spustowe PNP
Wyjście przelączające	3x PNP styk zwierny (NO)

Remarks

Częstość wykrywania zależy od funkcji przetwarzania.

Nie używać czujnika tam, gdzie obiekt jest narażony na silne światło zewnętrzne.

Zalecane zastosowanie zewnętrznego oświetlenia od 300 mm odległości roboczej.

Tylko aplikacje wg NFPA 79 (maszyny z zasilaniem maksymalnie 600 volt). Pasujące łączniki wtykowe można zamówić w firmie Balluff.

Zabezpieczyć wtyczkę interfejsu, gdy jest używana, przed dostaniem się do niej kurzu, brudu i cieczy. Kołpak ochronny jest zawarty w komplecie.

Dalsze informacje: patrz instrukcja obsługi.

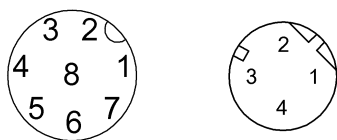
Akcesoria zamawiać oddzielnie.

Nie naciskać na przycisk ostrym przedmiotem.

Dalsze informacje dot. MTTF lub B10d patrz Certyfikat MTTF / B10d

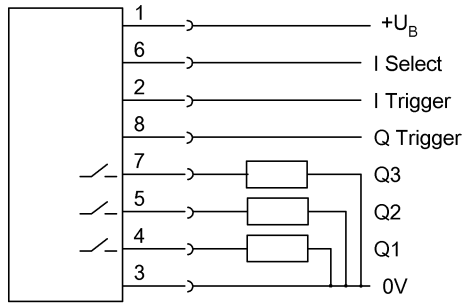
Podawanie wartości MTTF- / B10d nie stanowi wiążącego zapewnienia o właściwościach i/lub żywotności produktu; są to jedynie wartości ustalone doświadczalnie, bez charakteru zobowiązującego. Na podstawie tych wartości nie przedłuża się również okresu przedawnienia roszczeń z tytułu wad ani nie wpływa to na ten okres w jakiegokolwiek innej formie.

Connector Drawings



Wiring Diagrams

Conn. "PWR IO"



Conn. "To PC"

