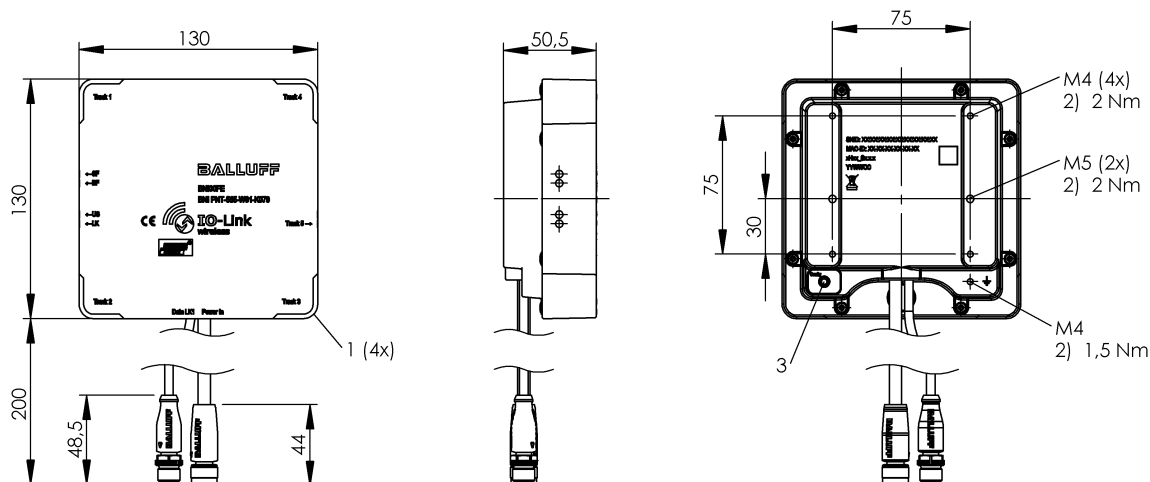


IO-Link Wireless
BNI PNT-565-W01-K079
 Kod artykułu: BNI00FE

BALLUFF



1) Wskazanie funkcji LED, 2) Moment dociągania, 3) Przycisk



Basic features

Dopuszczenie / Zgodność	CE UKCA WEEE IO-Link
Obsługiwane przeglądarki www	Google Chrome Mozilla Firefox Microsoft Edge
Zakres dostawy	Śruba mocująca

Display/Operation

Wskaźnik komunikacji IO-Link	LED zielona
Wskaźnik zasilania US	LED zielona

Electrical connection

Przylącze (COM 1)	M12x1-Żeński, 4-stykowe, D-kodowany
Przylącze (napięcie zasilania IN)	M12x1-Męski, 4-stykowe, A-kodowany

Electrical data

Funkcja IO-Link	Wireless Master
Napięcie robocze Ub	18...30.2 VDC
Napięcie znamionowe pracy Ue DC	24 V
Prąd sumaryczny US, czujnik	0.2 A
Prędkość transmisji	10/100 Mbit/s
Zakres adresów	IPV4

Environmental conditions

EN 60068-2-27 szok	15 g, 11 ms, oś XYZ, 6 powierzchni (3x)
EN 60068-2-6 wibracja	constant amplitude 1 mm, 5...150 Hz, constant acceleration 1 g
Stopień ochrony	IP54
Temperatura otoczenia	-5...50 °C
Temperatura przechowywania	-20...70 °C

Functional safety

MTTF (40 °C)	53 a
--------------	------

Interface

Fast Start-Up (FSU)	tak
Interfejsy dodatkowe	Profinet
Klasa sieci	III
Klasa zgodności	B
Wersja IO-Link	1.1

Material

Materiał obudowy	PC, powlekane
Materiał obudowy, ochrona powierzchni	ABS, Cynk, Odlew ciśnieniowy powlekane

IO-Link Wireless
BNI PNT-565-W01-K079
Kod artykułu: BNI00FE

BALLUFF

Mechanical data

Mocowanie taśmy uziemiającej M4

Szczegóły instalacji

Wymiary

2-otworowe mocowanie śrubowe

130 x 50.5 x 130 mm

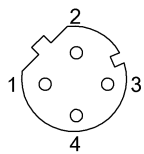
Remarks

patrz skrócona instrukcja

Dalsze informacje dot. MTTF lub B10d patrz Certyfikat MTTF / B10d

Podawanie wartości MTTF- / B10d nie stanowi wiążącego zapewnienia o właściwościach i/lub żywotności produktu; są to jedynie wartości ustalone doświadczalnie, bez charakteru zobowiązującego. Na podstawie tych wartości nie przedłuża się również okresu przedawnienia roszczeń z tytułu wad ani nie wpływa to na ten okres w jakiegokolwiek innej formie.

Connector Drawings



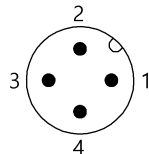
Profinet Port

PIN 1: TD+

PIN 2: RD+

PIN 3: TD-

PIN 4: RD-



Power Supply

PIN 1: +24V

PIN 2: +24V

PIN 3: GND

PIN 4: n.c.