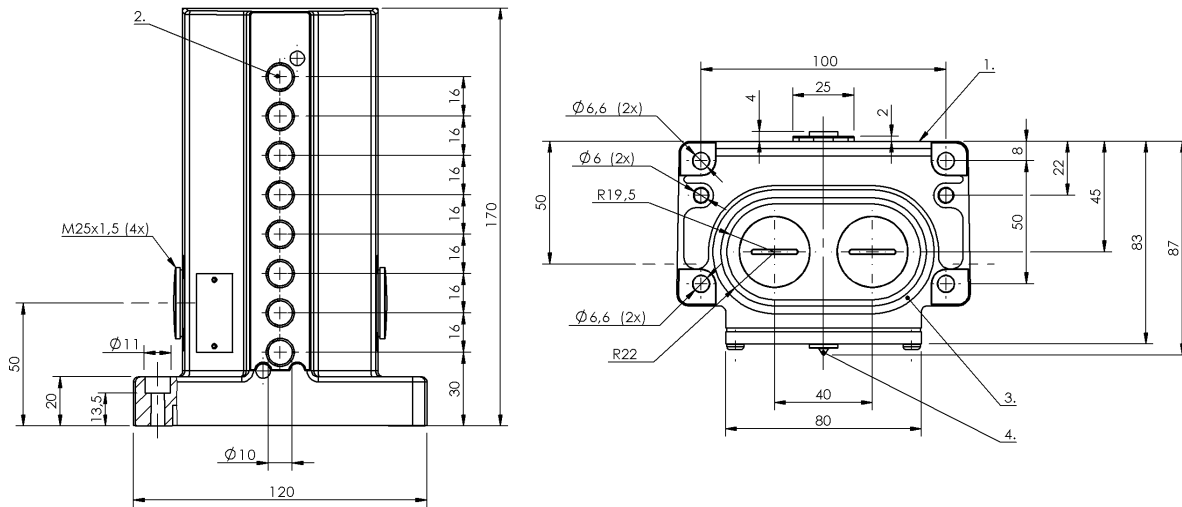


Łączniki krzywkowe
BNS 816-B08-KHG-16-602-11
 Kod artykułu: BNS03AZ

BALLUFF



1) Krawędź odniesienia, 2) powierzchnia aktywna, 3) Pierścień uszczelniający, 4) Wskazanie funkcji FD/FE/LL



Basic features

Dopuszczenie / Zgodność	CE UKCA WEEE
Norma podstawowa	IEC 60947-5-2
Przełącznik DIN	DIN 43697
Wersja	Indukcyjne
Zasada działania	1-8. Miejsce przełączania: Indukcyjne

Display/Operation

Wskaźnik zadziałania	1-8. Miejsce przełączania: Światłowod
----------------------	--

Electrical connection

Rodzaj przyłącza	1-8. Miejsce przełączania: Przyłącze śrubowe
Wersja elektryczna	2-przewod.

Electrical data

Prąd ciągły	1-8. Miejsce przełączania: 0.1 A
Znamionowe napięcie pracy Ue	1-8. Miejsce przełączania: 24 V DC

Environmental conditions

Stopień ochrony	IP67
Temperatura otoczenia	-25...70 °C

Material

Materiał obudowy	Aluminium, Anodowane
Materiał obudowy, ochrona powierzchni	Anodowane

Mechanical data

Element przełączający	1-8. Miejsce przełączania: BES 517-560-H
Kołnierz, przeprowadzenie	2 wyjścia gwintowane M25
Montaż	Pionowo
Odległość krzywka - powierzchnia aktywna	1-8. Miejsce przełączania: 0... 1.62 mm

Range/Distance

Gwarantowana odległość przełączania Sa	1-8. Miejsce przełączania: 1.6 mm
Zasięg	2 mm
Znamionowy zakres działania Sn	1-8. Miejsce przełączania: 2.0 mm

Wiring Diagrams

