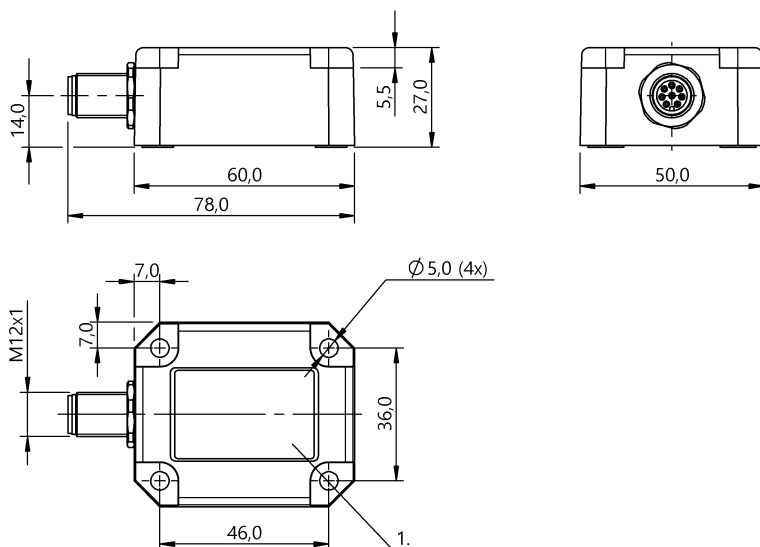


Czujniki nachylenia  
**BSI R65K0-XA-MXP360-S115**  
 Kod artykułu: BSI0016

# BALLUFF



## Basic features

Dopuszczenie / Zgodność	CE cULus WEEE
Norma podstawowa	EN 61326-1
Zasada pomiaru	MEMS

## Electrical connection

Ochrona przed zmianą biegunów	nie
Przyłącze	M12x1
Zabezpieczenie przed zamianą biegunów	tak
Zabezpieczenie przed zwarcieniem	tak

## Electrical data

Maks. czas opóźnienia	1 s
Min. rezystancja obciążenia wyjścia analogowego	20 kOhm
Napięcie robocze $U_b$	12...30 VDC
Napięcie znamionowe pracy $U_e$ DC	24 V
Pobór prądu maks.	25 mA
Stopień ochrony	III

## Environmental conditions

EN 60068-2-27 szok	tak
EN 60068-2-6 wibracja	tak
Stopień ochrony	IP67
Stopień zanieczyszczenia	3
Temperatura otoczenia	-40...80 °C
Temperatura przechowywania	-40...85 °C
Względna wilgotność powietrza	95 %, bez skraplania

## Functional safety

MTTF (40 °C)	121 a
--------------	-------

## Interface

Wyjście analogowe	Analogowy, napięcie 0...10 V
-------------------	------------------------------

## Material

Materiał obudowy	Tworzywo sztuczne
------------------	-------------------

## Mechanical data

Kierunek obrotów	w prawo
Masa	110.00 g
Osie pomiarowe	1
Szczegóły instalacji	Śruby
Wymiary	50 x 27 x 78 mm

## Range/Distance

Częstotliwość próbkowania	20 ms
Dokładność	±0.25°
Maks. dryft temperaturowy	±0.1°/10 K
Rozdzielczość	≤ 0.01 °

Czujniki nachylenia  
**BSI R65K0-XA-MXP360-S115**  
Kod artykułu: BSI0016

**BALLUFF**

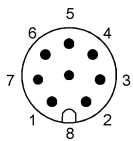
Remarks

Możliwe centrowanie na 360° w pozycji pionowej

Dalsze informacje dot. MTTF lub B10d patrz Certyfikat MTTF / B10d

Podawanie wartości MTTF- / B10d nie stanowi wiążącego zapewnienia o właściwościach i/lub żywotności produktu; są to jedynie wartości ustalone doświadczalnie, bez charakteru zobowiązującego. Na podstawie tych wartości nie przedłuża się również okresu przedawnienia roszczeń z tytułu wad ani nie wpływa to na ten okres w jakiegokolwiek innej formie.

Connector Drawings



PIN 1: n.c.

PIN 2: Vcc

PIN 3: Int. use

PIN 4: Int. use

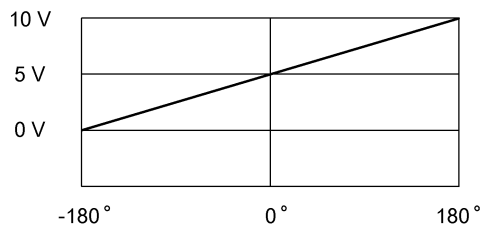
PIN 5: GND

PIN 6: pierścień centr.

PIN 7: 0..10 V

PIN 8: Shield

Technical Drawings



Zakres pomiarowy sygnału wyjściowego

Help Views

