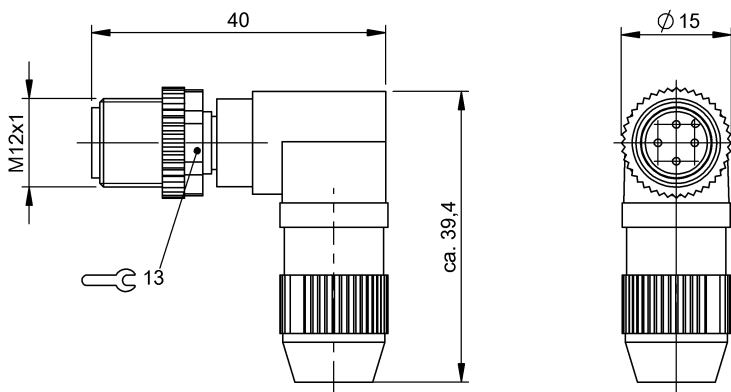


Złącze wtykowe do konfekcji  
**BKS-S 77-RT04**  
 Kod artykułu: BCC02H7

**BALLUFF**



**Basic features**

Dopuszczenie / Zgodność	cURus WEEE
-------------------------	---------------

**Electrical connection**

Ilość styków możliwych do podłączenia	4
Przylącze	M12x1-Męski, kątowny, 4-stykowe, A-kodowany
System	prefabrykowany
Średnica przewodu D	4...5.1 mm

**Electrical data**

Napięcie robocze Ub	32 VDC / 32 VAC
Prąd znamionowy (40°C)	4.0 A

**Environmental conditions**

Stopień ochrony	IP67
Temperatura otoczenia	-40...85 °C

**Material**

Materiał izolacji przewodu	PVC
Materiał obudowy	PA
Materiał styku	Mosiądz
Materiał styku nośnika	PA

**Mechanical data**

Maks. średnica rdzenia	1.60 mm
Min. ilość połączeń	100
Moment dokręcania wtyczki	0.6 Nm
Przekrój przylącza	0.25...0.5 mm <sup>2</sup>
Rodzaj mocowania przewodu	Technologia zacisków nacinających
Średnica żyły min.	1.2 mm

**Remarks**

Stopień ochrony wg IEC 60529, tylko w stanie skróconym z odpowiednim elementem współpracującym.

Złącze wtykowe do konfekcji  
BKS-S 77-RT04  
Kod artykułu: BCC02H7

**BALLUFF**

Connector Drawings

