

1) powierzchnia aktywna, 2) Obudowa, 3) Pokrywka, 4) Wskaźnik napięcia roboczego, zielony, 5) Wskazanie funkcji żółty



Basic features

Cechy dodatkowe	Media przewodzące prąd elektryczny Kompensacja piany i osadów
Czułość	Możliwość uczenia w zależności od medium
Dopuszczenie / Zgodność	cULus CE UKCA WEEE
Norma podstawowa	IEC 60947-5-2
Seria	R08
Zakres dostawy	Uchwyt (1x) Instrukcja montażu

Electrical data

Częstotliwość przełączania	10 Hz
Kategoria użytkowania	DC-13
Maks. czas opóźnienia	200 ms
Maks. pojemność obciążeniowa (przy Ue)	0.33 µF
Maks. prąd jałowy I_o (przy Ue)	13.5 mA
Maks. prąd resztkowy I_r	10 µA
Maks. spadek napięcia statyczny	1.5 V
Napięcie robocze U_b	12...30 VDC
Napięcie znamionowe pracy U_e DC	24 V
Pomiarowe napięcie izolacji U_i	75 V DC
Prąd roboczy pomiarowy I_e	50 mA
Tętnienia resztkowe maks. (w % z U_e)	10 %

Display/Operation

Ustawienie	z możliwością programowania
Wskaźnik napięcia roboczego	tak
Wskaźnik zadziałania	tak

Environmental conditions

Stopień ochrony	IP67
Stopień zanieczyszczenia	3
Temperatura otoczenia	-25...70 °C

Electrical connection

Długość przewodu L	2 m
Liczba żył	4
Ochrona przed zmianą biegunów	tak
Przekrój przewodu	0.14 mm ²
Zabezpieczenie przed zamianą biegunów	tak
Zabezpieczenie przed zwarcieniem	tak
Średnica przewodu D	3.4 mm

Functional safety

MTTF (40 °C)	98 a
---------------------	------

Interface

Wyjście przełączające	PNP normalnie zamknięte (NC)
------------------------------	------------------------------

Czujniki pojemnościowe
BCS R08RRE-POMFHC-EP02
Kod artykułu: BCS012J

BALLUFF

Material

Material obudowy	PP
Material powierzchni aktywnej	PP
Material płaszczka	PUR

Mechanical data

Moment dociągający	0.2 Nm
Montaż	równo ze ścianką zewnętrzną zbiornika
Wielkość	Kształt prostopadłościenny
Wymiary	34 x 16 x 8 mm

Remarks

Wskazówki dot. użytkowania standardowych aplikacji w przypadku mediów wodnych: czujniki Smart Level są fabrycznie skalibrowane do standardowych aplikacji. Dzięki temu ustawieniu czujniki Smart Level nadają się bez dodatkowej regulacji do ustalania poziomu mediów wodnych przez ścianki ze szkła lub tworzywa sztucznego. Ustawienie fabryczne pozwala na automatyczne maskowanie ścianek ze szkła lub tworzywa sztucznego (ok. 0,5 mm do 6 mm) i kompensuje nagromadzenia piany, wilgoci i zanieczyszczeń w znacznym stopniu wewnątrz i na zewnątrz zbiornika. Zastosowania specjalne: czujniki Smart Level mogą być stosowane również w wodnych mediach w nierozwiązywalnych dotychczas i krytycznych aplikacjach jak np. przy ściankach ze szkła lub tworzywa sztucznego o grubości powyżej 6 mm. W tym celu ustawienie fabryczne może zostać zmienione przez użytkownika.

W celu kalibracji w stanie pełnym wejście DI połączyć na 2..7 sekund z L+. W celu kalibracji w stanie pustym połączyć na 7..12 sekund z L-.

Wejście DI może zostać użyte do przyuczania punktu przełączania. W normalnym trybie wejście DI powinno być na stałe połączone z L-.

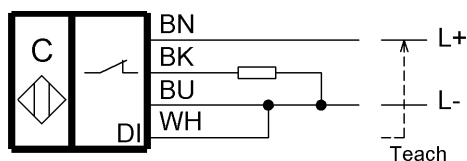
The potentiometer does not have a fixed stop, but can be turned endlessly without destroying anything.

If no change in the switching signal is detected, the potentiometer should be turned forwards or backwards until a signal change occurs at the output.

Dalsze informacje dot. MTTF lub B10d patrz Certyfikat MTTF / B10d

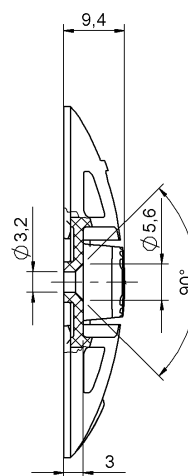
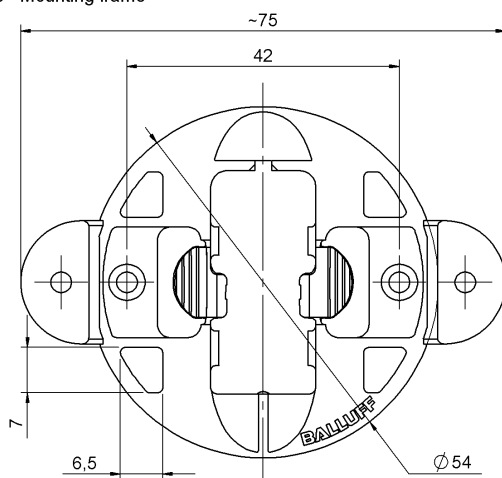
Podawanie wartości MTTF- / B10d nie stanowi wiążącego zapewnienia o właściwościach i/lub żywotności produktu; są to jedynie wartości ustalone doświadczalnie, bez charakteru zobowiązującego. Na podstawie tych wartości nie przedłuża się również okresu przedawnienia roszczeń z tytułu wad ani nie wpływa to na ten okres w jakiegokolwiek innej formie.

Wiring Diagrams



Help Views

Zubehör - Halter
Accessories - Mounting frame



Werkstoff Halter: PP
Material mounting frame: PP