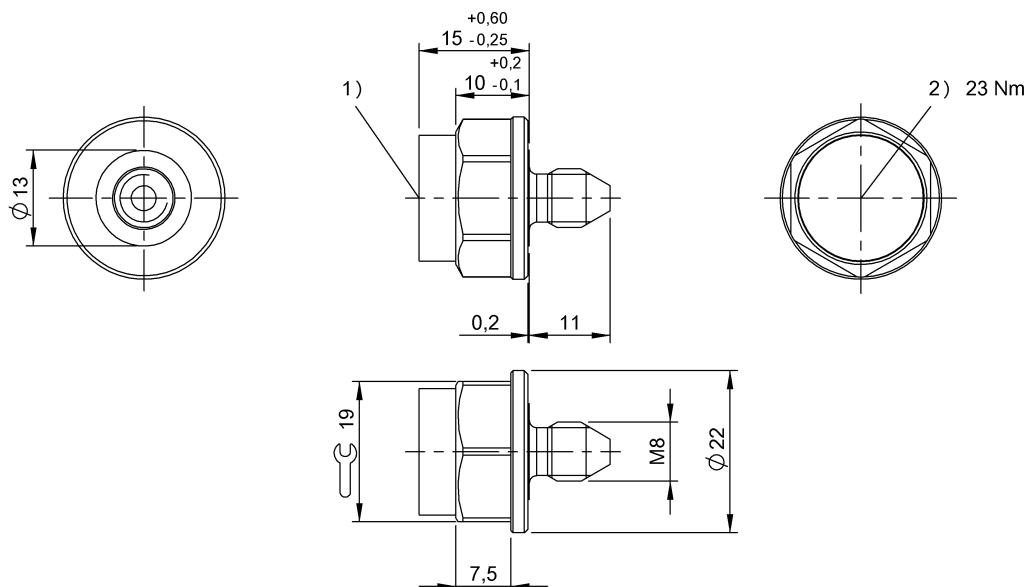


UHF (860...960 MHz)
BIS U-142-06/CA-M8-GY
 Kod artykułu: BIS013P

BALLUFF



1) powierzchnia aktywna, 2) Moment dociągania



Basic features

Dopuszczenie / Zgodność	CE UKCA WEEE
EN 55022	Gr.1,KI.B
Kształt anteny	Dipol
Standardy	EPCglobal™ Class 1, Gen 2 ISO 18000-6C
Zasada działania	Nośnik danych

Electrical data

Cykle odczytu	bez ograniczeń
Cykle programowania	do 25 °C: 100.000
Czas przechowywania danych / lata	≥ 50
Częstotliwość robocza	865...868 MHz
EN 61000-4-2/3/4/5/6	Stopień ostrości 4A/3A/-/-

Environmental conditions

Ciągłe obciążenie udarowe	tak
EN 60068-2-27 szok	tak
EN 60068-2-32 Swobodny upadek	tak
EN 60068-2-6 wibracja	tak
Stopień ochrony	IP68
Stopień ochrony wg DIN 40050	IP68 IPx9K
Temperatura otoczenia	-25...85 °C
Temperatura przechowywania	-25...95 °C

Functional Characteristics

Pamięć EPC, odczyt/zapis	96 Bit
Pamięć TID, tylko do odczytu	96 Bit
Pamięć użytkownika, odczyt/zapis	512 Bit
Typ pamięci	EEPROM

Material

Materiał obudowy	Stal, Nośnik danych: PA 12-GF30 szary, powlekane
Materiał obudowy, ochrona powierzchni	powlekane

Mechanical data

Masa	16.00 g
Montaż	na metalu
Wymiary	Ø 22 x 26 mm

UHF (860...960 MHz)
BIS U-142-06/CA-M8-GY
Kod artykułu: **BIS013P**

BALLUFF

Remarks

Jeśli nie podano inaczej, wartości dot. warunków znamionowych.
Tylko w połączeniu z przewidzianą głowicą zapisu/odczytu.
Warunki zastosowania patrz odpowiednia głowica zapisu/odczytu.
Zalecamy składować śruby do nośników danych lekko naoliwione w suchym miejscu w temperaturze pokojowej.
Przed montażem śruby nasmarować gwint.