

### Basic features

Dopuszczenie / Zgodność	CE UKCA cULus WEEE
Norma podstawowa	IEC 60947-5-2 IEC 60947-5-7

### Display/Operation

Wskaźnik napięcia roboczego	nie
Wskaźnik zadziałania	Wskaźnik regulacji

### Electrical connection

Długość przewodu L	0.2 m
Ochrona przed zmianą biegunów	tak
Przylącze	M12x1-Męski, 4-stykowe, A-kodowany
Rodzaj przylącza	Przewód z łącznikiem wtykowym, 0.20 m, PUR
Zabezpieczenie przed zamianą biegunów	tak
Zabezpieczenie przed zwarciem	tak
Średnica przewodu D	4.60 mm

### Electrical data

Charakterystyka I	4.85 mA/mm
Częstotliwość graniczna -3dB	1000 Hz
Maks. prąd jałowy $I_0$ (przy $U_e$ )	15 mA
Maks. rezystancja obciążenia RL	500 Ohm
Napięcie robocze $U_b$	16...30 VDC
Napięcie znamionowe pracy $U_e$ DC	24 V
Pomiarowe napięcie izolacji $U_i$	250 V AC
Stopień ochrony	II
Tętnienia resztkowe maks. (w % z $U_e$ )	15 %

### Environmental conditions

EN 60068-2-27 szok	Pólsinus 30 $g_n$ , 11 ms
EN 60068-2-6 wibracja	55 Hz, amplituda 1 mm, 3x30 min
Stopień ochrony	IP68
Stopień zanieczyszczenia	3
Temperatura otoczenia	-40...80 °C

### Functional safety

MTTF (40 °C)	533 a
--------------	-------

### Interface

Charakterystyka wyjściowa	opadające przy najeździe
Prąd wyjściowy przy $S_e$	12 mA
Prąd wyjściowy przy $S_I$ maks.	20 mA
Prąd wyjściowy przy $S_I$ min.	4 mA
Wyjście analogowe	Analogowy, natężenie 4...20 mA

Czujniki indukcyjne  
**BAW M12MN-ICC35C-BP00,2-GS04**  
Kod artykułu: BAW004R

**BALLUFF**

**Material**

<b>Materiał obudowy</b>	Mosiądz, powłoka bez zawartości niklu
<b>Materiał powierzchni aktywnej</b>	PBT
<b>Materiał płaszczka</b>	PUR

**Mechanical data**

<b>Moment dociągający</b>	10 nm
<b>Montaż</b>	montaż równo z płaszczką aktywną
<b>Wielkość</b>	M12x1
<b>Wymiary</b>	Ø 12 x 63 mm

**Range/Distance**

<b>Maks. dryft temperaturowy od wartości końcowej</b>	±5.0 %
<b>Maks. nieliniowość</b>	±53 µm
<b>Powtarzalność wg BWN</b>	±7 µm
<b>Zakres liniowości SI</b>	0.2...3.5 mm
<b>Zakres pomiarowy</b>	0.2...3.5 mm

**Remarks**

Jeśli przewód do przyuczania nie jest używany, zalecamy połączenie go z przewodem minus (L-).

Wartości w odniesieniu do zbliżania w osi do St 37. Dla innych materiałów obowiązują współczynniki korekcyjne.

Przy temperaturach poniżej -25°C przewód musi być ułożony na stałe.

Zakres roboczy może zostać przyuczony za pomocą przewodu do przyuczania lub programatora BAE PD-AW-008-S04 (kod zamówienia BAE00MP).

Odchylenia tolerancji (np. ze względu na tolerancje produkcyjne) opisywane są przez tolerancję T w Se. Można to wyliczyć w przybliżeniu wzorem:  $T = (sl_{max} + sl_{min}) / 20 = \pm xx \text{ mm}$ .

UL-MARKINGS: - For use in NFPA 79 Applications only - Adapters providing field wiring means are available from the manufacturer. Refer to manufacturers information.

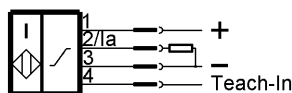
Dalsze informacje dot. MTTF lub B10d patrz Certyfikat MTTF / B10d

Podawanie wartości MTTF- / B10d nie stanowi wiążącego zapewnienia o właściwościach i/lub żywotności produktu; są to jedynie wartości ustalone doświadczalnie, bez charakteru zobowiązującego. Na podstawie tych wartości nie przedłuża się również okresu przedawnienia roszczeń z tytułu wad ani nie wpływa to na ten okres w jakiegokolwiek innej formie.

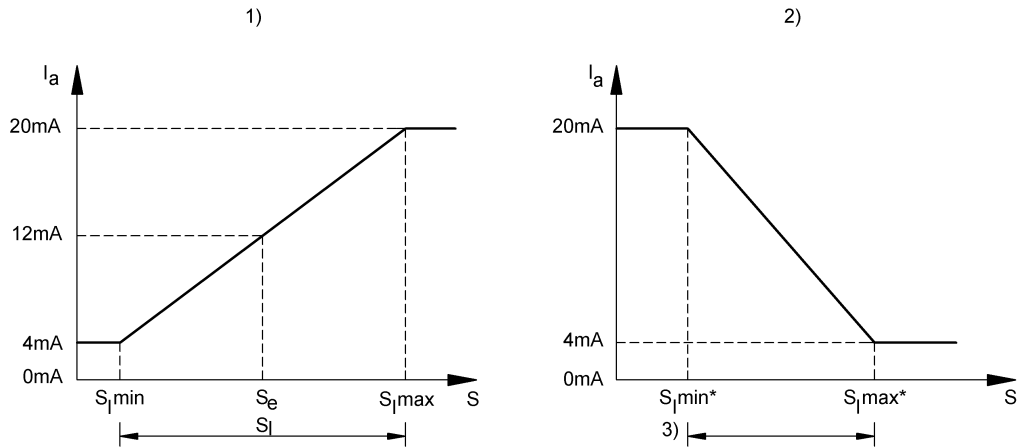
**Connector Drawings**



**Wiring Diagrams**



Technical Drawings



- 1) Charakterystyka standardowa
- 2) Zredukowany zakres pomiarowy
- 3) Szerokość minimalna  $S_I/3$