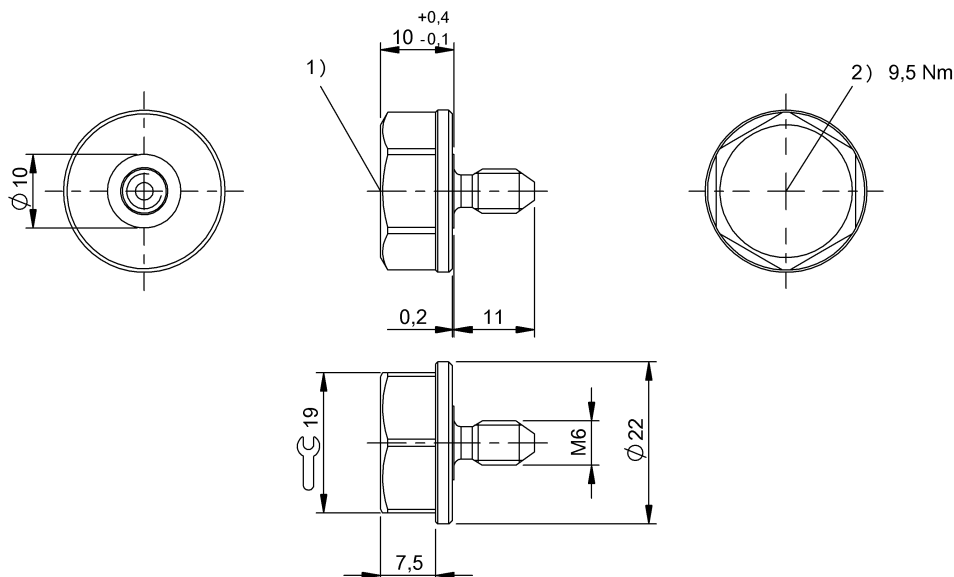


LF (70/455 kHz)
BIS C-140-05/L-M6
 Kod artykułu: BIS00J4

BALLUFF



1) powierzchnia aktywna, 2) Moment dociągania



Basic features

Dopuszczenie / Zgodność	CE UKCA cULus WEEE
EN 55011	Wlk.1,kl.A
Kształt anteny	okrągły
Zasada działania	Nośnik danych

Electrical data

Cykle odczytu	bez ograniczeń
Cykle programowania	do 30 °C: 1.000.000 do 70 °C: 500.000
Czas odczytu	do 32x8 bitów: 0.19 s
Czas programowania	do 1x8 bitów: 0.3s do 32x8 bitów: 0.6s
Organizacja pamięci	32 × 8 bitów

Environmental conditions

Ciągłe obciążenie udarowe	tak
EN 60068-2-27 szok	tak
EN 60068-2-32 Swobodny upadek	tak
EN 60068-2-6 wibracja	tak
Stopień ochrony wg DIN 40050	IP68 IPx9K
Temperatura otoczenia	-25...70 °C
Temperatura przechowywania	-25...95 °C

Functional Characteristics

Pamięć użytkownika, odczyt/zapis	1023 Byte
Typ pamięci	EEPROM

Material

Materiał obudowy	Stal, PA 12, GF30, powlekane
Materiał obudowy, ochrona powierzchni	powlekane

Mechanical data

Masa	17.00 g
Montaż	bez metalu (wolna strefa) na metalu równo z płaszczyzną aktywną w metalu
Wymiary	Ø 22 x 21 mm

LF (70/455 kHz)
BIS C-140-05/L-M6
Kod artykułu: **BIS00J4**

BALLUFF

Remarks

Przed montażem śruby nasmarować gwint.

Na ostatniej stronie możliwe do zastosowania są tylko 31x8 bitów.

Informacja o czasie w tym kontrola danych.

Warunki zastosowania patrz odpowiednia głowica zapisu/odczytu.

Jeśli nie podano inaczej, wartości dot. warunków znamionowych.

Tylko w połączeniu z przetwornikiem BIS C-901 lub BIS C-6xx i przewidzianą dla nich odpowiednią głowicą zapisu/odczytu.

Zalecamy składować śruby do nośników danych lekko naoliwione w suchym miejscu w temperaturze pokojowej.