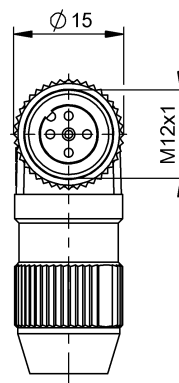
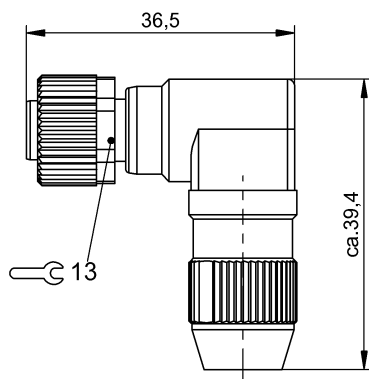


Złącze wtykowe do konfekcji
BKS-S 76-RT04
Kod artykułu: BCC02H6

BALLUFF



Basic features

Dopuszczenie / Zgodność	cURus WEEE
-------------------------	---------------

Electrical connection

Ilość styków możliwych do podłączenia	4
Przylącze	M12x1-Żeński, kątowna, 5-stykowe, A-kodowany
System	prefabrykowany
Średnica przewodu D	4...5.1 mm

Electrical data

Napięcie robocze Ub	32 VDC / 32 VAC
Prąd znamionowy (40°C)	4.0 A

Environmental conditions

Stopień ochrony	IP67
Temperatura otoczenia	-40...85 °C

Material

Materiał izolacji przewodu	PVC
Materiał obudowy	PA
Materiał styku	Mosiądz
Materiał styku nośnika	PA

Mechanical data

Maks. średnica rdzenia	1.60 mm
Min. ilość połączeń	100
Moment dokręcania wtyczki	0.6 Nm
Przekrój przylącza	0.25...0.5 mm ²
Rodzaj mocowania przewodu	Technologia zacisków nacinających
Średnica żyły min.	1.2 mm

Remarks

Stopień ochrony wg IEC 60529, tylko w stanie skróconym z odpowiednim elementem współpracującym.

Złącze wtykowe do konfekcji
BKS-S 76-RT04
Kod artykułu: BCC02H6

BALLUFF

Connector Drawings

