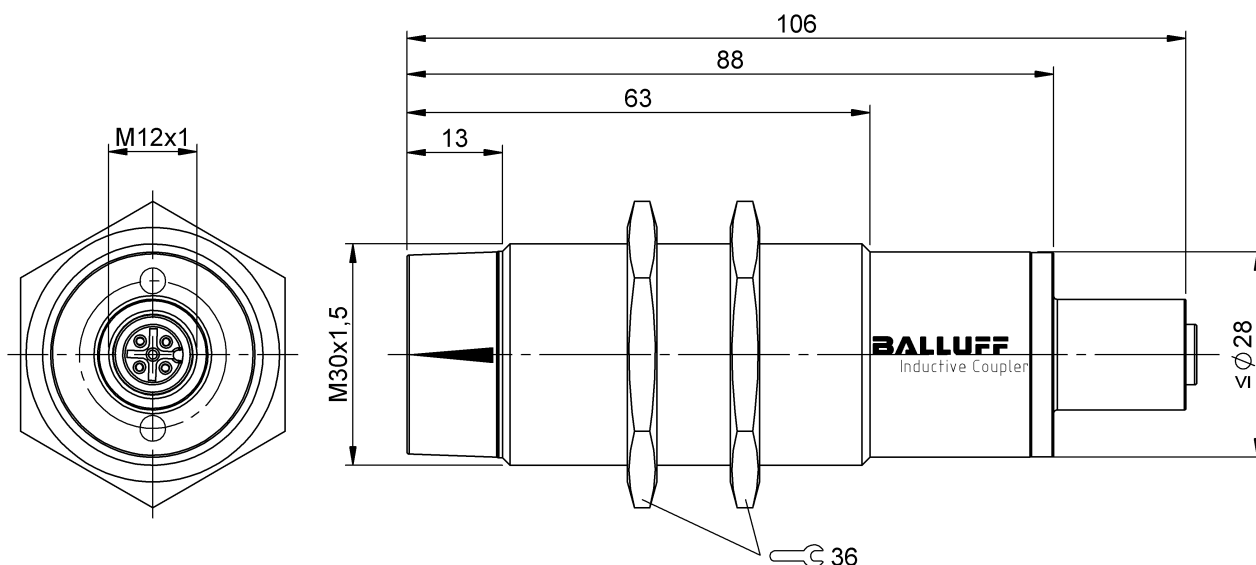


Sprzęgła indukcyjne  
**BIC 210-I2A50-M30MI3-SM4A5A**  
 Kod artykułu: BIC000E

**BALLUFF**



### Basic features

Dopuszczenie / Zgodność	CE UKCA WEEE
Funkcja	IO-Link
Komponent	Remote

### Display/Operation

Wskaźnik zadziałania	tak
----------------------	-----

### Electrical connection

Przyłącze	M12x1-Męski, 5-stykowe
Zabezpieczenie przed zwarciem	tak

### Electrical data

Maks. tętnienia resztkowe Ua	100 mV
Moc przesyłana	12 W
Napięcie wyjściowe	24 VDC
Typ portu mastera	A
Wyjściowy prąd znamionowy	500 mA

### Environmental conditions

Odporność na zakłócenia	EN 61000-4-2/3/4/5/6
Stopień ochrony	IP67
Temperatura otoczenia	-5...55 °C
Temperatura przechowywania	-25...75 °C

### Remarks

Stopień ochrony wg IEC 60529, tylko w stanie skręconym z odpowiednim elementem współpracującym.  
 Urządzenie zdalne BIC 210-I2A50-M30MI3-SM4A5A użytkować tylko z urządzeniem bazowym BIC 110-I2A50-M30MI3-SM4A4A!

### Interface

Min. czas cyklu	3 ms
Prędkość transmisji	COM2 (38.4 kbit/s)
Tryb SIO	nie
Typ ramki	1 (maks. 3 bajty)
	2.1
	2.2
Wersja IO-Link	1

### Material

Materiał obudowy	Mosiądz, powlekane
Materiał obudowy, ochrona powierzchni	powlekane
Materiał powierzchni aktywnej	PC

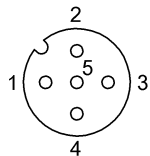
### Mechanical data

Maks. moment dokręcania	70 Nm
Moment dokręcania wtyczki	0.6 Nm
Montaż	ponad powierzchnią
Przesunięcie	±4 mm
Wielkość	M30x1.5

### Range/Distance

Odległość transmisji	0...5 mm
Zasięg	0...5 mm

Connector Drawings



IO-Link

PIN 1: +24V

PIN 3: 0V

PIN 4: IO-Link