

1) Wczytywanie obraz referencyjnego, 2) Napięcie robocze, 3) Wyjście 1 aktywne, 4) Wyjście 2 aktywne, 5) Połączenie z PC, 6) Ostrość obrazu



## Basic features

Dopuszczenie / Zgodność	cULus CE WEEE
FPS	3...50 Hz
Rozdzielczość obrazu	0.3 MP (640 x 480 pikseli)
Rozmiar piksela	6.0 x 6.0 μm
Seria	Prostopadłościan Przyłącze 90°
Typ czujnika - wizyjny	Czujnik obrazu CMOS czarno-biały
Zastosowanie	wykrywanie 360°

## Display/Operation

Ustawiacz	Pierścień nastawczy (1x) Przycisk
Ustawienie	Wczytywanie obraz referencyjnego Ostrość obrazu

## Electrical connection

Przyłącze 1	M12x1-Męski, 8-stykowe, A-kodowany
Przyłącze 2	M12x1-Męski, 4-stykowe, D-kodowany
Styki, ochrona powierzchni	Pozłacane
Zabezpieczenie przed zamianą biegunów	tak
Zabezpieczenie przed zwarciem	tak

## Electrical data

Funkcja wejścia	Wybór programu Wyzwalanie
Maks. czas opóźnienia	10 ms
Maks. prąd jałowy I <sub>0</sub> (przy U <sub>e</sub> )	200 mA
Napięcie robocze U <sub>b</sub>	22...26 VDC
Napięcie znamionowe pracy U <sub>e</sub> DC	24 V
Prąd roboczy pomiarowy I <sub>e</sub>	100 mA
Spadek napięcia U <sub>d</sub> maks. (przy I <sub>e</sub> )	1.8 V
Zakłócenia przewodowe	3A

## Environmental conditions

EN 60068-2-27 szok	Półsinus, 100 g <sub>n</sub> , 2 ms, 3x8000 Półsinus, 30 g <sub>n</sub> , 11 ms, 3x6
EN 60068-2-6 wibracja	55 Hz, amplituda 1 mm, 3x30 min 10...2000 Hz, 1 mm amplituda, 30 g <sub>n</sub> , 3x5 h
Stopień ochrony	IP54
Temperatura otoczenia	-10...55 °C

## Functional Characteristics

Długość fali	870 nm
Grupa LED wg IEC 62471	Dowolna grupa
MTTF (40 °C)	195 a
Maks. ilość inspekcji	20
Maks. ilość narzędzi na inspekcję	255
Min. pole widzenia	43 x 32 mm
Ogniskowa	16.0 mm
Pole widzenia maks.	240 x 180 mm
Rodzaj światła	Podczerwień
Specjalna cecha optyczna	Światło padające, wyłączane Filtr przepuszczający promieniowanie podczerwone, 830 nm

## Interface

Czas trwania funkcji czasowej	Impuls 1...1000 ms lub nieskończoność
Funkcja czasowa	Opóźnienie załączenia i wyłączenia Impuls pojedynczy
Interfejs	Ethernet 10/100 Base T
Wyjście dodatkowe	Wyjście spustowe PNP
Wyjście przełączające	3x PNP styk zwrotny (NO)

## Remarks

Nie naciskać na przycisk ostrym przedmiotem.

Akcesoria zamawiać oddzielnie.

Dalsze informacje: patrz instrukcja obsługi.

Tylko aplikacje wg NFPA 79 (maszyny z zasilaniem maksymalnie 600 volt). Pasujące łączniki wtykowe można zamówić w firmie Balluff.

Zalecane zastosowanie zewnętrznego oświetlenia od 300 mm odległości roboczej.

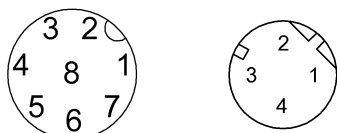
Częstość wykrywania zależy od funkcji przetwarzania.

Zabezpieczyć wtyczkę interfejsu, gdy jest używana, przed dostaniem się do niej kurzu, brudu i cieczy. Kołpak ochronny jest zawarty w komplecie.

Dalsze informacje dot. MTTF lub B10d patrz Certyfikat MTTF / B10d

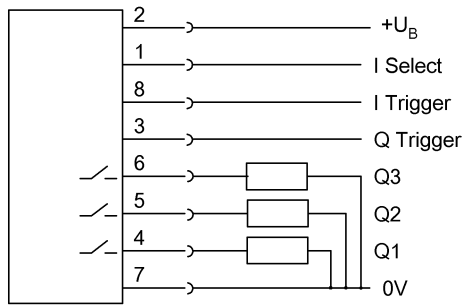
Podawanie wartości MTTF- / B10d nie stanowi wiążącego zapewnienia o właściwościach i/lub żywotności produktu; są to jedynie wartości ustalone doświadczalnie, bez charakteru zobowiązującego. Na podstawie tych wartości nie przedłuża się również okresu przedawnienia roszczeń z tytułu wad ani nie wpływa to na ten okres w jakiegokolwiek innej formie.

## Connector Drawings



## Wiring Diagrams

Conn. "PWR IO"



Conn. "To PC"

