

1) powierzchnia aktywna, 2) Strefa wolna, 3) Śruba ustalająca, 4) Jednostka modułowa, 5) Cokół montażowy, 6) Długość przewodu, 7) bez przewodu, 8) Power, 9) Tag present



Basic features

Dopuszczenie / Zgodność	CE UKCA cULus WEEE
Kształt anteny	okrągły
Zasada działania	Głowica do odczytu

Display/Operation

Nośnik w polu działania (TP)	LED żółta
Przelewy	LED żółta, pulsująca
Zasilanie (Wł.)	LED zielona

Electrical connection

Długość przewodu L	0.5 m
Przyłącze	(RS232/TP OUT): M12x1-Męski, 8-stykowe
Rodzaj przyłącza	Złącza wtykowe, 0.50 m, PU

Electrical data

Maks. pobór prądu przy 24V DC	50 mA
Napięcie robocze U_b	19.2...26.4 VDC
Tętnienia resztkowe maks.	włacznie
Wyjście sterujące	1 PNP

Environmental conditions

Area of operation	Indoor
Ciągłe obciążenie udarowe	tak
EN 60068-2-27 szok	tak
EN 60068-2-32 Swobodny upadek	tak
EN 60068-2-6 wibracja	tak
Stopień ochrony	IP67
Stopień zanieczyszczenia	2
Temperatura otoczenia	0...70 °C
Temperatura przechowywania	-20...85 °C
Wysokość maks.	2000 m
Względna wilgotność powietrza	0...90 %, bez skraplania

LF (125 kHz)
BIS L-400-035-003-00-S115
Kod artykułu: BIS00C9

BALLUFF

Functional safety

MTTF (40 °C) 15080 a

Interface

Interfejs RS232

Material

Materiał obudowy Mosiądz, Interface PBT, niklowane
Materiał obudowy, ochrona powierzchni niklowane
Materiał płaszczka PU

Mechanical data

Masa 170.00 g
Montaż bez metalu (wolna strefa)
Wielkość M12x1
Wymiary Ø 12 x 53 mm

Remarks

Akcesoria zamawiać oddzielnie.

Jeśli nie podano inaczej, wartości dot. warunków znamionowych.

Do montażu stosować załączone nakrętki.

Przy pierwszej instalacji zamówić gniazdo z przewodem.

Kod zamówieniowy do żeńskiej wtyczki z przewodem 5m: BKS-S116-PU-05

Przy montażu w metalu: pamiętać o strefie wolnej.

* Połączenie RTS (TP) umożliwia sygnalizację obecności nośnika TP w programie BISCOBRW.EXE.

Wyjście TP wystawia +24V, gdy w polu działania znajduje się nośnik danych.

This device is intended to be supplied by a UL-listed or CSA-certified power supply unit with "Class 2" or LPS power source.

The devices must be installed permanently.

1. Determine a suitable mounting position.

2. Fasten the device with suitable mounting material.

The device can be cleaned with a slightly damp cloth.

Regularly check the function of the device and all associated components through visual and functional tests.

- Shut down the device in the event of malfunctions.

- Secure the system against unauthorized use.

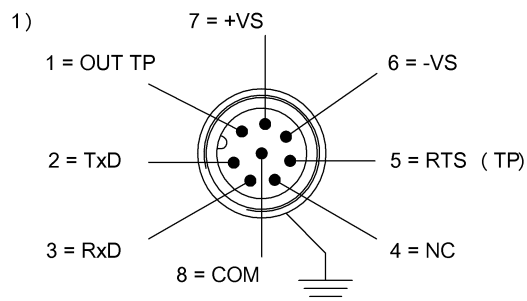
- Check fastening and tighten if necessary.

The product is maintenance-free.

Dalsze informacje dot. MTTF lub B10d patrz Certyfikat MTTF / B10d

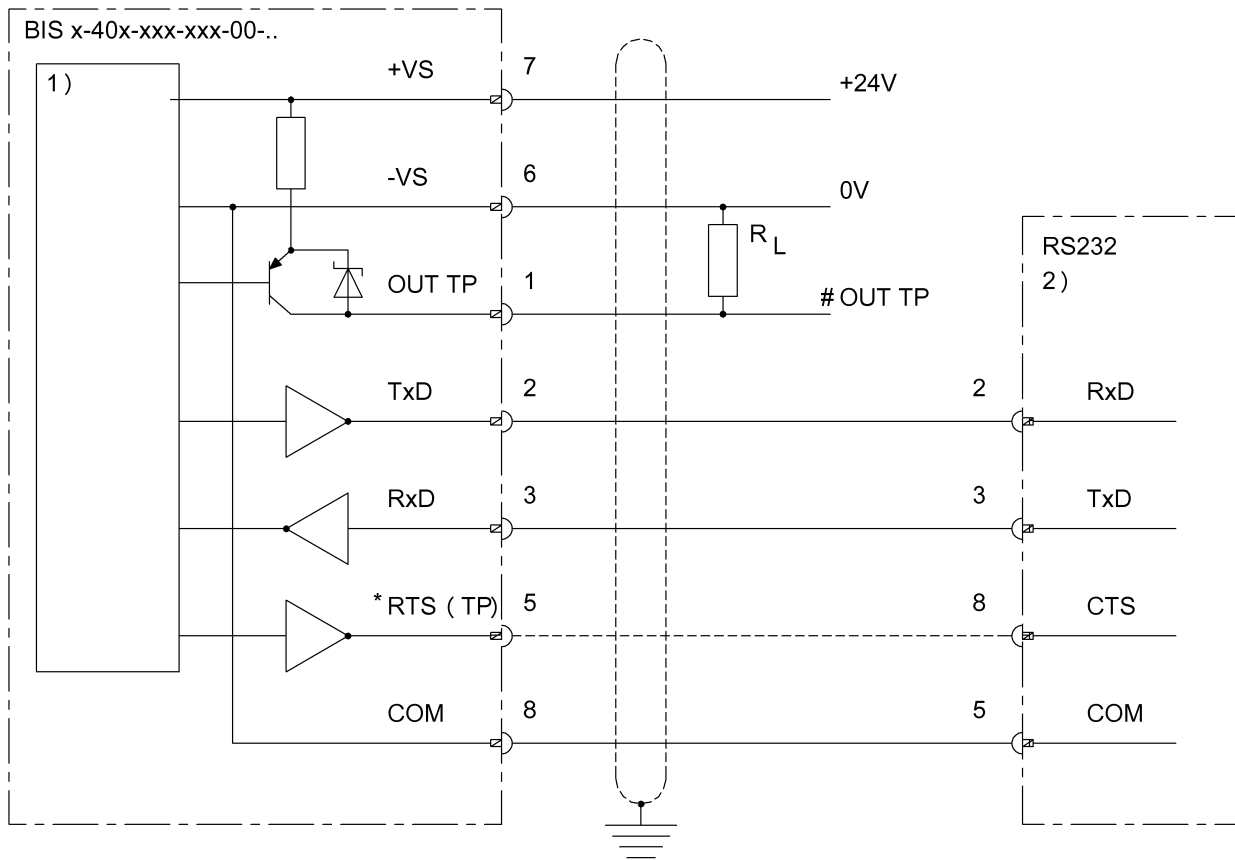
Podawanie wartości MTTF- / B10d nie stanowi wiążącego zapewnienia o właściwościach i/lub żywotności produktu; są to jedynie wartości ustalone doświadczalnie, bez charakteru zobowiązującego. Na podstawie tych wartości nie przedłuża się również okresu przedawnienia roszczeń z tytułu wad ani nie wpływa to na ten okres w jakiegokolwiek innej formie.

Connector Drawings



1) Widok w kierunku wtyku

Wiring Diagrams



- 1) Wewnętrzne przełączenie
- 2) Przyłącze 9-styk.

Help Views

BIS L-40x-xxx-003-__

Read Only	BIS L-203-03/L BIS L-103-05/L-RO		metalfrei non metal	
	passende Datenträger Appropriate data carriers			
Schreibabstand in mm Write distance in mm				
Leseabstand in mm Read distance in mm				0-11
Versatz in mm bei Abstand von	0	±6		
	3	±6		
	7	±4		
	8	±4		
Offset in mm at distance	10	±2		
	12			
	15			
	18			
	20			
	25			
	30			
	35			
	40			
	45			
	50			
	55			
	60			
	70			