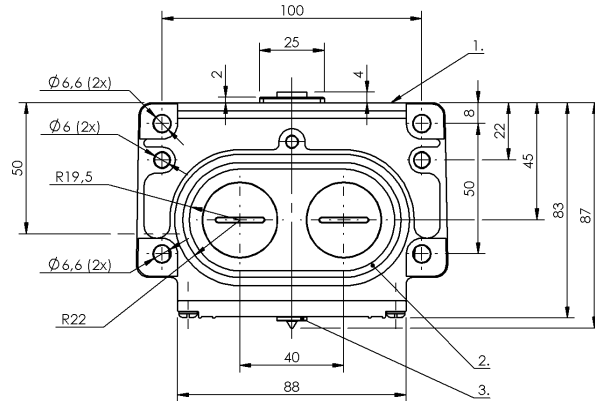
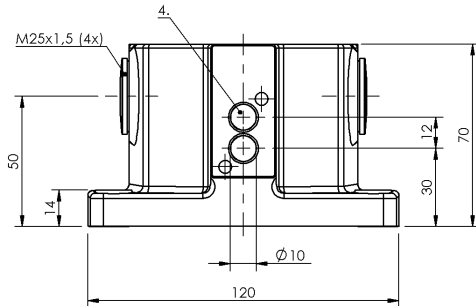


Łączniki krzywkowe  
**BNS 816-B02-KHH-12-602-11**  
 Kod artykułu: BNS03U2

**BALLUFF**



1) Krawędź odniesienia, 2) Pierścień uszczelniający, 3) Wskazanie funkcji FD/FE/LL, 4) powierzchnia aktywna



**Basic features**

<b>Dopuszczenie / Zgodność</b>	CE UKCA WEEE
<b>Norma podstawowa</b>	IEC 60947-5-2
<b>Przełącznik DIN</b>	DIN 43697
<b>Wersja</b>	Indukcyjne
<b>Zasada działania</b>	1-2. Miejsce przełączania: Indukcyjne

**Display/Operation**

<b>Wskaźnik zadziałania</b>	1-2. Miejsce przełączania: Światłowod
-----------------------------	------------------------------------------

**Electrical connection**

<b>Rodzaj przyłącza</b>	1-2. Miejsce przełączania: Przyłącze śrubowe
<b>Wersja elektryczna</b>	2-przewod.

**Electrical data**

<b>Prąd ciągły</b>	1-2. Miejsce przełączania: 0.1 A
<b>Znamionowe napięcie pracy Ue</b>	1-2. Miejsce przełączania: 24 V DC

**Environmental conditions**

<b>Stopień ochrony</b>	IP67
<b>Temperatura otoczenia</b>	-25...70 °C

**Material**

<b>Materiał obudowy</b>	Aluminium, Anodowane
<b>Materiał obudowy, ochrona powierzchni</b>	Anodowane

**Mechanical data**

<b>Element przełączający</b>	1-2. Miejsce przełączania: BES 517-561-H
<b>Kołnierz, przeprowadzenie</b>	2 wyjścia gwintowane M25
<b>Montaż</b>	Pionowo
<b>Odległość krzywka - powierzchnia aktywna</b>	1-2. Miejsce przełączania: 0... 1.62 mm

**Range/Distance**

<b>Gwarantowana odległość przełączania Sa</b>	1-2. Miejsce przełączania: 1.6 mm
<b>Zasięg</b>	2 mm
<b>Znamionowy zakres działania Sn</b>	1-2. Miejsce przełączania: 2.0 mm

## Wiring Diagrams

