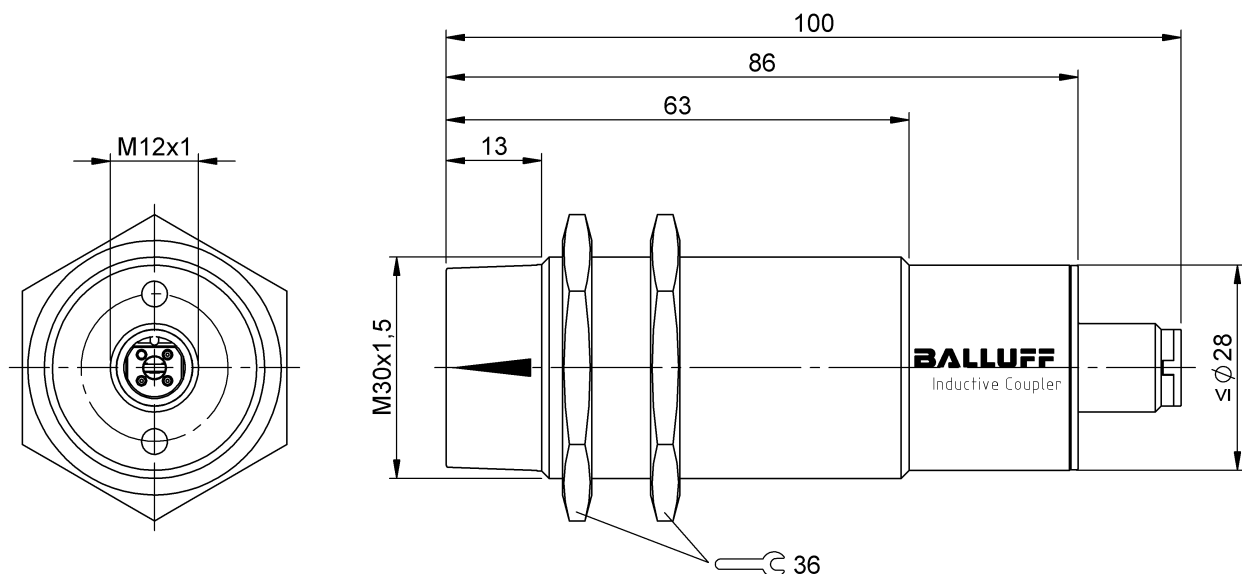


Sprzęgła indukcyjne
BIC 1P0-P2A50-M30MI3-SM4A4A
 Kod artykułu: BIC0007

BALLUFF



Basic features

Dopuszczenie / Zgodność	CE UKCA WEEE
Funkcja	Tylko zasilanie
Komponent	Baza
Zastosowanie	do sprzęgła indukcyjnego Remote BIC0008

Display/Operation

Wskaźnik InZone	tak
Wskaźnik napięcia roboczego	tak
Wskaźnik zadziałania	tak

Electrical connection

Przyłącze 1	M12x1-Męski, 4-stykowe
Przyłącze 2	4-stykowe
Zabezpieczenie przed zwarcie	tak

Electrical data

Częstotliwość przełączania	10 Hz
Moc przesyłana	12 W
Napięcie znamionowe pracy Ue DC	24 V
Prąd roboczy pomiarowy Ie	1000 mA
Typ sygnału	jednokierunkowe
Tętnienia resztkowe maks. (w % z Ue)	5 %

Environmental conditions

Odporność na zakłócenia	EN 61000-4-2/3/4/5/6
Stopień ochrony	IP67
Temperatura otoczenia	-5...55 °C

Functional safety

MTTF (40 °C)	83 a
--------------	------

Interface

Wejścia cyfrowe	PNP
-----------------	-----

Material

Materiał obudowy	Mosiądz niklowany, powlekane
Materiał obudowy, ochrona powierzchni	powlekane
Materiał powierzchni aktywnej	PC

Mechanical data

Maks. moment dokręcania	70 Nm
Masa	160 g
Moment dokręcania wtyczki	0.6 Nm
Montaż	ponad powierzchnią
Przesunięcie	±4 mm
Wielkość	M30x1.5
Wymiary	Ø 30 x 100 mm

Range/Distance

Odległość transmisji	0...5 mm
Zasięg	0...5 mm

Sprzęgła indukcyjne
BIC 1P0-P2A50-M30MI3-SM4A4A
Kod artykułu: BIC0007

BALLUFF

Remarks

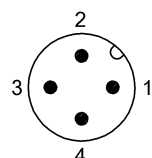
Dalsze informacje: patrz instrukcja obsługi.

Akcesoria zamawiać oddzielnie.

Dalsze informacje dot. MTTF lub B10d patrz Certyfikat MTTF / B10d

Podawanie wartości MTTF- / B10d nie stanowi wiążącego zapewnienia o właściwościach i/lub żywotności produktu; są to jedynie wartości ustalone doświadczalnie, bez charakteru zobowiązującego. Na podstawie tych wartości nie przedłuża się również okresu przedawnienia roszczeń z tytułu wad ani nie wpływa to na ten okres w jakiegokolwiek innej formie.

Connector Drawings



PIN 1: +24V

PIN 3: 0V