

HF (13.56 MHz)
BIS M-628-075-A01-03-ST34
Kod artykułu: BIS011P

BALLUFF



Basic features

Dopuszczenie / Zgodność	CE
	UKCA
	WEEE
EN 55022	Wlk.1,kl.A
Zasada działania	Procesor

Display/Operation

Gotowy do pracy (BB)	LED zielona
Link 1/Link 2	LED żółta
RF aktywne	LED żółta
Status MOD	LED czerwona/LED zielona
Status sieci	LED zielona

HF (13.56 MHz)
BIS M-628-075-A01-03-ST34
Kod artykułu: **BIS011P**

BALLUFF

Electrical connection

Gniazda przyłączeniowe	RCA-Żeński
Przyłącze (COM 1)	X1 (Profinet): M12x1-Żeński, 4- stykowe, D-kodowany
Przyłącze (COM 2)	X2 (Profinet): M12x1-Żeński, 4- stykowe, D-kodowany
Przyłącze (napięcie zasilania IN)	X3: M12x1-Męski, 5-tykowe
Przyłącze (serwis)	X4 (RS232): M12x1-Męski, 8-tykowe

Electrical data

Maks. pobór prądu przy 24V DC	500 mA
Napięcie robocze Ub	19.2...28.8 VDC
Tętnienia resztkowe maks.	10 %

Environmental conditions

Ciągłe obciążenie udarowe	tak
EN 60068-2-27 szok	tak
EN 60068-2-32 Swobodny upadek	tak
EN 60068-2-6 wibracja	tak
Stopień ochrony	IP65, z łącznikiem wtykowym
Temperatura otoczenia	-20...50 °C
Temperatura przechowywania	-20...70 °C

Interface

Interfejs	Profinet izolowane galwanicznie
-----------	---------------------------------

Material

Materiał obudowy	Aluminium
------------------	-----------

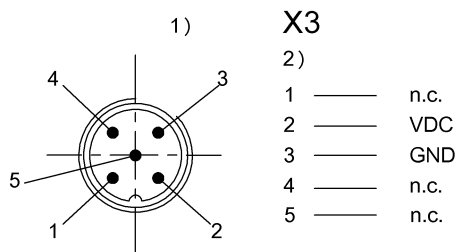
Mechanical data

Masa	560.00 g
Wymiary	112 x 48 x 164 mm

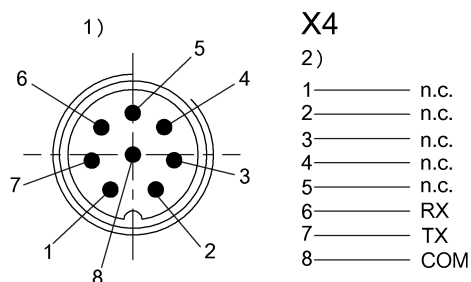
Remarks

Tylko do nośnika danych wg normy ISO 15693 i ISO 14443A.
Jeśli nie podano inaczej, wartości dot. warunków znamionowych.

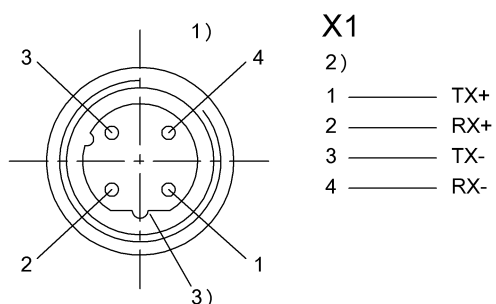
Connector Drawings



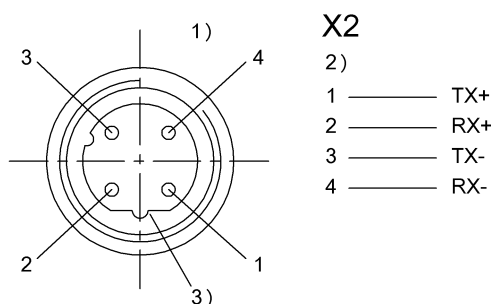
1) Widok w kierunku wtyku
 2) Wtyczka 5 -styk./ funkcja



1) Widok w kierunku wtyku
 2) Wtyczka 8 -styk./ funkcja

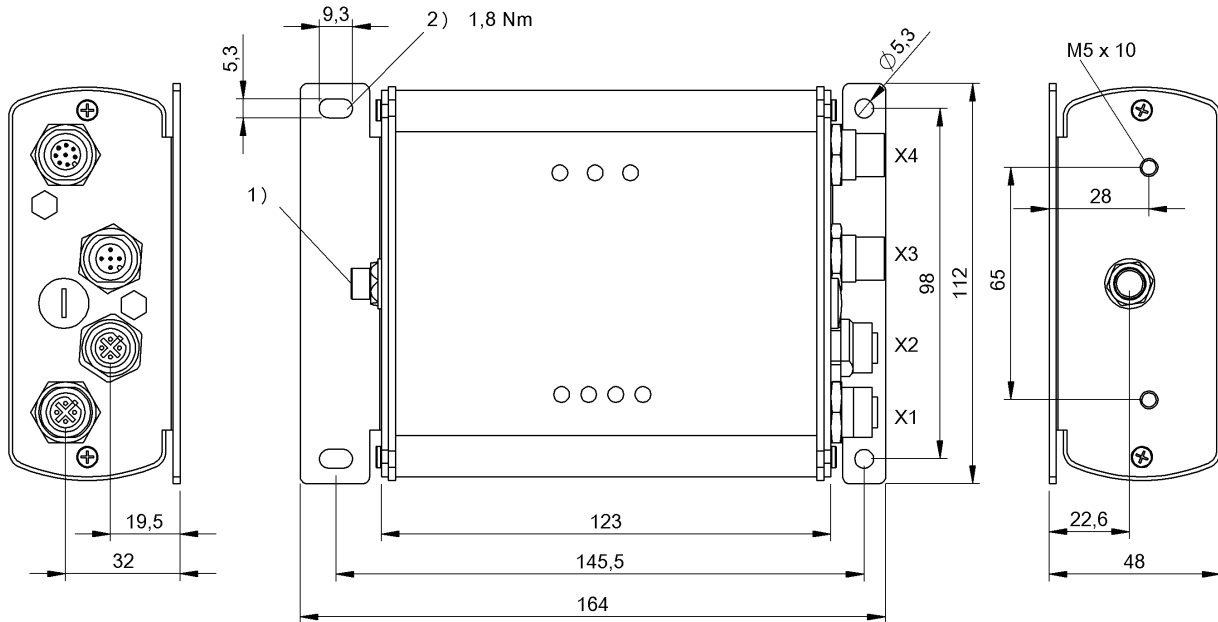


1) Widok w kierunku wtyku
 2) Gniazdo 4 -styk./ funkcja
 3) Kodowanie D



1) Widok w kierunku wtyku
 2) Gniazdo 4 -styk./ funkcja
 3) Kodowanie D

Help Views



- 1) Antena
- 2) Moment dociągania