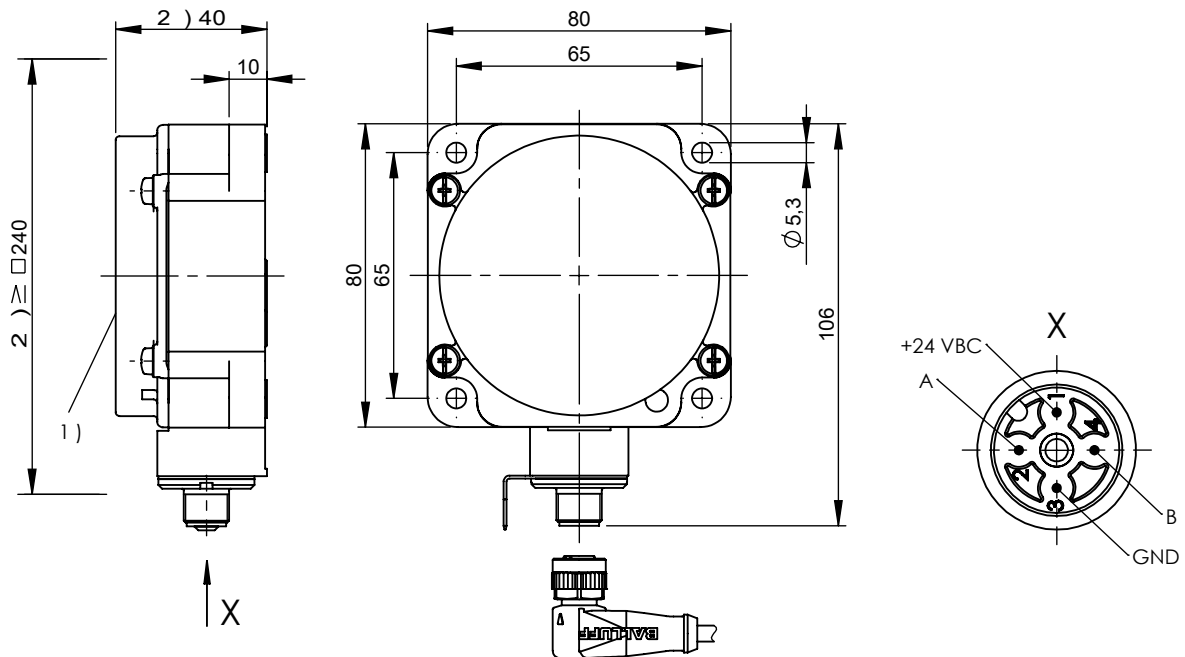


BIS VL-301-...

Schreib-/Lesekopf
 106,00 mm x 80,00 mm x 40,00 mm
 Read/Write head
 106,00 mm x 80,00 mm x 40,00 mm



- 1) aktive Fläche
 2) Freizone

- 1) Active surface
 2) Clear zone

Bitte lesen Sie die Sicherheitsinformationen in der Betriebsanleitung BIS V-6-...-..., bevor Sie das Gerät oder mit dem Gerät geliefertes Zubehör verwenden. Die neueste Version der Betriebsanleitung BIS V-6-...-... finden Sie unter www.balluff.com.

Please read safety instructions in user manual BIS V-6-...-... before using the antenna or delivered accessories. The actual version of user manual BIS V-6-...-... you will find at www.balluff.com.

Lieferumfang
 BIS VL-301-...
 Sicherheitsanweisungen

Scope of delivery
 BIS VL-301-...
 Safety instructions

Zubehör
 siehe www.balluff.com

Accessories
 see www.balluff.com

Balluff GmbH
 Schurwaldstrasse 9
 73765 Neuhausen a.d.F.
 Germany
 Phone +49 7158 173-0
 Fax +49 7158 5010
balluff@balluff.de
www.balluff.com