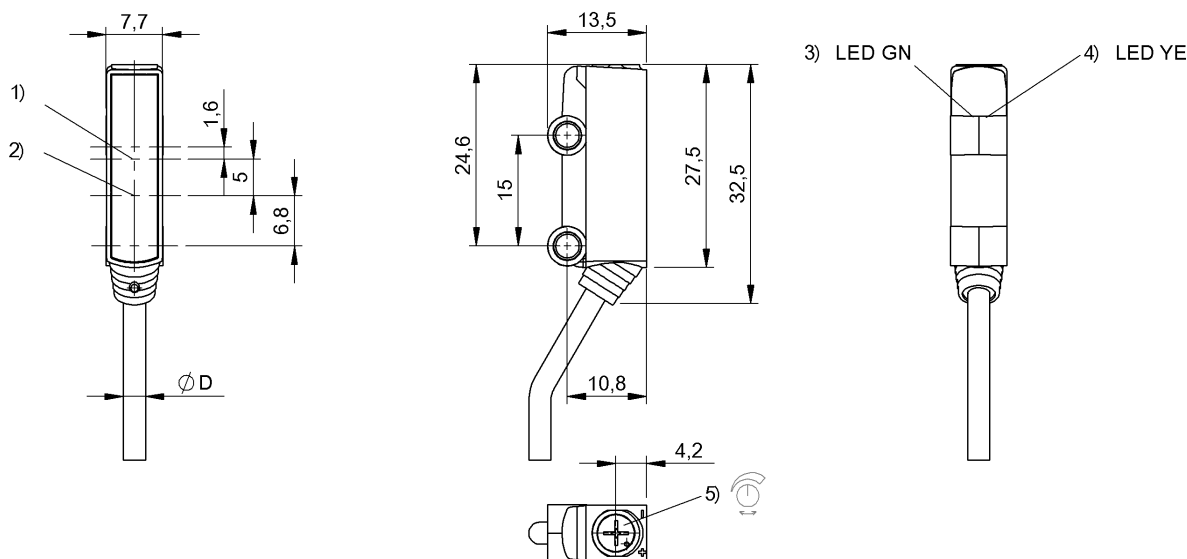


Czujniki optoelektroniczne
BOS R020K-NS-RH12-02
 Kod artykułu: BOS0229

BALLUFF



1) Oś optyczna odbiornika, 2) Oś optyczna nadajnika, 3) Napięcie robocze, 4) Odbiór światła, 5) Sn



Basic features

| | |
|-------------------------|-----------------------------------|
| Dopuszczenie / Zgodność | CE cULus WEEE |
| Norma podstawowa | IEC 60947-5-2 |
| Seria | Prostopadłościan Przyłącze 60° |
| Seria | R020K |
| Zasada działania | Czujnik optoelektroniczny |

Display/Operation

| | |
|-------------|--|
| Ustawiacz | Potencjometr 3-obr. (1x) |
| Ustawienie | Znamionowa odległość przełączania (Sn) |
| Wyświetlacz | LED zielona: napięcie robocze Żółta dioda LED: światło odebrane |

Electrical connection

| | |
|---------------------------------------|----------------------|
| Długość przewodu L | 2 m |
| Liczba żył | 3 |
| Ochrona przed zmianą biegunów | tak |
| Przekrój przewodu | 0.09 mm ² |
| Przyłącze | Przewód, 2.00 m, PVC |
| Zabezpieczenie przed zamianą biegunów | tak |
| Zabezpieczenie przed zwarcie | tak |
| Średnica przewodu D | 2.40 mm |

Electrical data

| | |
|---|-------------|
| Częstotliwość przełączania | 1000 Hz |
| Maks. opóźnienie wyłączenia Toff | 0.5 ms |
| Maks. opóźnienie załączenia Ton. | 0.5 ms |
| Maks. prąd jałowy I _o (przy U _e) | 20 mA |
| Napięcie robocze U _b | 10...30 VDC |
| Napięcie znamionowe pracy U _e DC | 24 V |
| Pomiarowe napięcie izolacji U _i | 50 V DC |
| Prąd roboczy pomiarowy I _e | 50 mA |
| Spadek napięcia U _d maks. (przy I _e) | 2.5 V |
| Stopień ochrony | III |
| Tętnienia resztkowe maks. (w % z U _e) | 20 % |

Environmental conditions

| | |
|-----------------------|-------------|
| Stopień ochrony | IP67 |
| Temperatura otoczenia | -20...50 °C |

Functional safety

| | |
|--------------|--------|
| MTTF (40 °C) | 3378 a |
|--------------|--------|

Interface

| | |
|-----------------------|------------------------|
| Wyjście przełączające | NPN, styk zwierny (NO) |
|-----------------------|------------------------|

Material

| | |
|-------------------------------|------|
| Materiał obudowy | ABS |
| Materiał powierzchni aktywnej | PMMA |
| Materiał płaszczka | PVC |

Czujniki optoelektroniczne
BOS R020K-NS-RH12-02
Kod artykułu: BOS0229

BALLUFF

Mechanical data

| | |
|----------------------|----------------------|
| Szczegóły instalacji | Śruba M3 |
| Wymiary | 7.7 x 32.5 x 13.5 mm |

Range/Distance

| | |
|--------------------------------|------------|
| Zasięg | 1...150 mm |
| Znamionowy zakres działania Sn | 30 mm |

Optical features

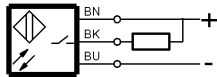
| | |
|-------------------------------|--------------------------------|
| Charakterystyka wiązki | Ognisko typowo przy 15 mm |
| Długość fali | 660 nm |
| Funkcja przełączania optyczna | Przełączanie na jasno |
| Maks. natężenie światła zewn. | 5000 Lux |
| Rodzaj światła | LED ze światłem czerwonym |
| Specjalna cecha optyczna | Tłumienie tła |
| Wielkość plamki świetlnej | Ø 4.4 mm przy 80 mm |
| Zasada działania optycznego | Czujnik świetlny, triangulacja |

Remarks

Po usunięciu przeciążenia czujnik jest z powrotem gotów do działania.
Obiekt referencyjny (płyta pomiarowa): szara karta, 100 x 100, 90 % remisji, zbliżenie osiowe.
Dalsze informacje: patrz instrukcja obsługi.
Akcesoria zamawiać oddzielnie.
Dalsze informacje dot. MTTF lub B10d patrz Certyfikat MTTF / B10d

Podawanie wartości MTTF- / B10d nie stanowi wiążącego zapewnienia o właściwościach i/lub żywotności produktu; są to jedynie wartości ustalone doświadczalnie, bez charakteru zobowiązującego. Na podstawie tych wartości nie przedłuża się również okresu przedawnienia roszczeń z tytułu wad ani nie wpływa to na ten okres w jakiegokolwiek innej formie.

Wiring Diagrams



Opto Symbols

