

Environmental conditions

Area of operation	Indoor
Ciągłe obciążenie udarowe	tak
EN 60068-2-27 szok	tak
EN 60068-2-32 Swobodny upadek	tak
EN 60068-2-6 wibracja	tak
Stopień ochrony	IP67
Stopień zanieczyszczenia	2
Temperatura otoczenia	0...70 °C
Temperatura przechowywania	-20...85 °C
Wysokość maks.	2000 m
Względna wilgotność powietrza	0...90 %, bez skraplania

Interface

Dane procesowe wejściowe	8 bytes
Interfejs	IO-Link

Material

Materiał obudowy	ABS, Interface PBT
Materiał płaszczka	PU

Mechanical data

Masa	200.00 g
Montaż	bez metalu (wolna strefa)
Wymiary	25 x 10 x 50 mm

Remarks

Przy pierwszej instalacji patrz katalog IO-Link.

Przy instalacji należy przestrzegać norm technicznych i przepisów danego kraju.

Jeśli nie podano inaczej, wartości dot. warunków znamionowych.

Akcesoria zamawiać oddzielnie.

Przy montażu w metalu: pamiętać o strefie wolnej.

This device is intended to be supplied by a UL-listed or CSA-certified power supply unit with "Class 2" or LPS power source.

The devices must be installed permanently.

1. Determine a suitable mounting position.

2. Fasten the device with suitable mounting material.

The device can be cleaned with a slightly damp cloth.

Regularly check the function of the device and all associated components through visual and functional tests.

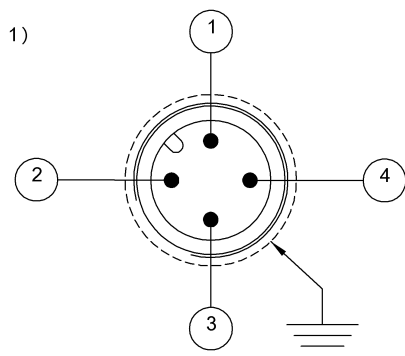
- Shut down the device in the event of malfunctions.

- Secure the system against unauthorized use.

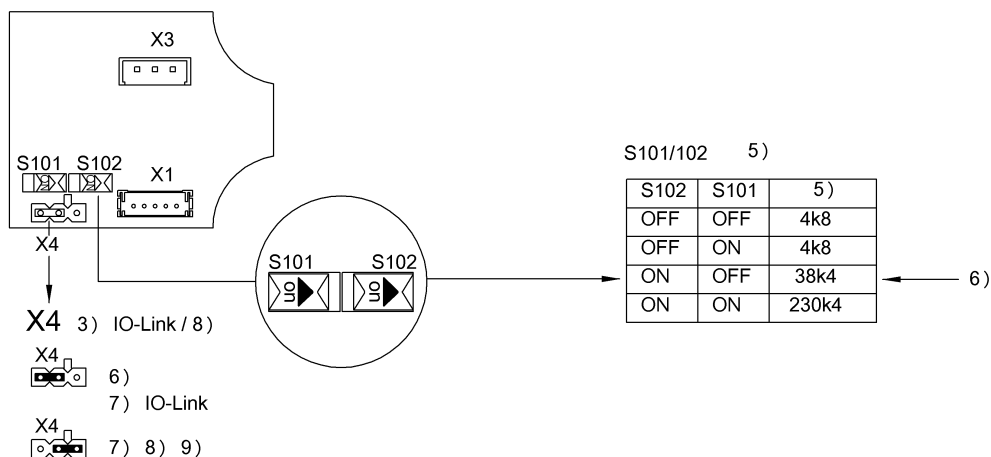
- Check fastening and tighten if necessary.

The product is maintenance-free.

Help Views



X1
 2)
 1 ————— L+
 2 ————— RxD 8)
 3 ————— L-
 4 ————— C/Q / TxD 8)
 ————— 4)



- 1) Widok w kierunku wtyku
- 2) Wtyczka 4-styk./funkcja
- 3) tryb pracy
- 4) Ekran
- 5) Prędkość transmisji
- 6) Ustawienie fabryczne
- 7) tryb pracy JP
- 8) Serwis
- 9) (tylko dla serwisu Balluff)

BIS L-40x-xxx-004-__

Read Only

	BIS L-200-03/L BIS L-100-05/L-RO	BIS L-201-03/L BIS L-101-05/L-RO	BIS L-203-03/L BIS L-103-05/L-RO	
passende Datenträger Appropriate data carriers	metalfrei non metal	metalfrei non metal	metalfrei non metal	
Schreibabstand in mm Write distance in mm				
Leseabstand in mm Read distance in mm	0-23	0-27	0-16	
Versatz in mm bei Abstand von	±12	±15	±8	
	3	±15	±8	
	7	±15	±8	
	8	±15	±8	
	10	±15	±8	
	12	±15	±4	
	15	±15	±4	
	18	±15		
	20	±8		
	25	±8		
	30			
	35			
	40			
	45			
	50			
	55			
	60			
	70			