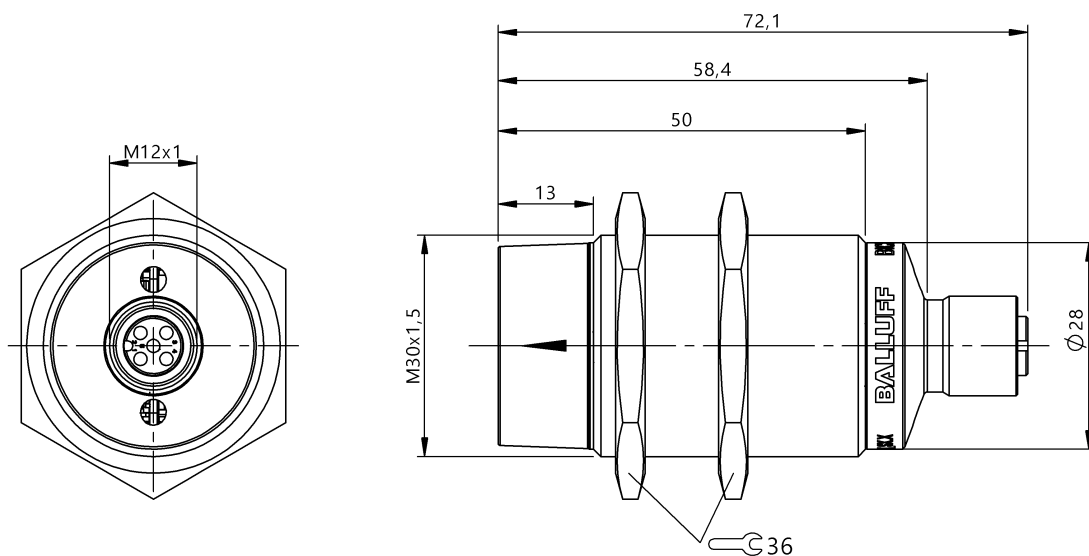


Sprzęgła indukcyjne
BIC 2B0-ITA50-M30MF1-SM4A5A
 Kod artykułu: BIC007E

BALLUFF



Basic features

Dopuszczenie / Zgodność	CE UKCA WEEE
Funkcja	Transmisja sygnałów IO-Link
Komponent	Remote

Display/Operation

Wskaźnik napięcia roboczego	tak
Wskaźnik zadziałania	tak

Electrical connection

Przyłącze	M12x1-Żeński, 5-stykowe
Zabezpieczenie przed zwarcieniem	tak

Electrical data

Maks. prąd wyjściowy	5 A / 0.12 ms
Maks. tętnienia reszkowe Ua	1.2 V
Napięcie wyjściowe	24 VDC
Typ portu mastera	A
Typ sygnału	dwukierunkowe
Wyjściowy prąd znamionowy	650 mA

Environmental conditions

Odporność na zakłócenia	EN 61000-6-2
Stopień ochrony	IP67
Temperatura otoczenia	-5...55 °C
Temperatura przechowywania	-25...70 °C

Functional safety

MTTF (40 °C)	293 a
--------------	-------

Interface

Dane procesowe wejściowe	0...32 bajty
Dodatkowy czas cyklu	Urządzenie + 2.0 ms
Interfejs	IO-Link 1.1
Min. cykl danych procesowych	2 ms
Prędkość transmisji	COM2 (38.4 kbit/s)
Tryb SIO	tak
Typ ramki	Zależny od urządzenia
Wersja IO-Link	1.1
Wyjściowe dane procesowe	0...32 bajty

Material

Materiał obudowy	Mosiądz, powlekane
Materiał obudowy, ochrona powierzchni	powlekane
Materiał powierzchni aktywnej	PA 12

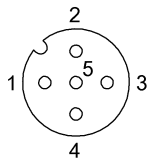
Mechanical data

Maks. moment dokręcania	70 Nm
Moment dokręcania wtyczki	0.6 Nm
Przesunięcie	±6 mm
Wielkość	M30x1.5
Wymiary	Ø 30 x 72.1 mm

Range/Distance

Odległość transmisji	0...10 mm
Zasięg	0...10 mm

Connector Drawings



IO-Link

PIN 1: +24V

PIN 2: wyjście

PIN 3: GND

PIN 4: C/Q, IO-Link kanał trans.danych

PIN 5: nieobsadzony