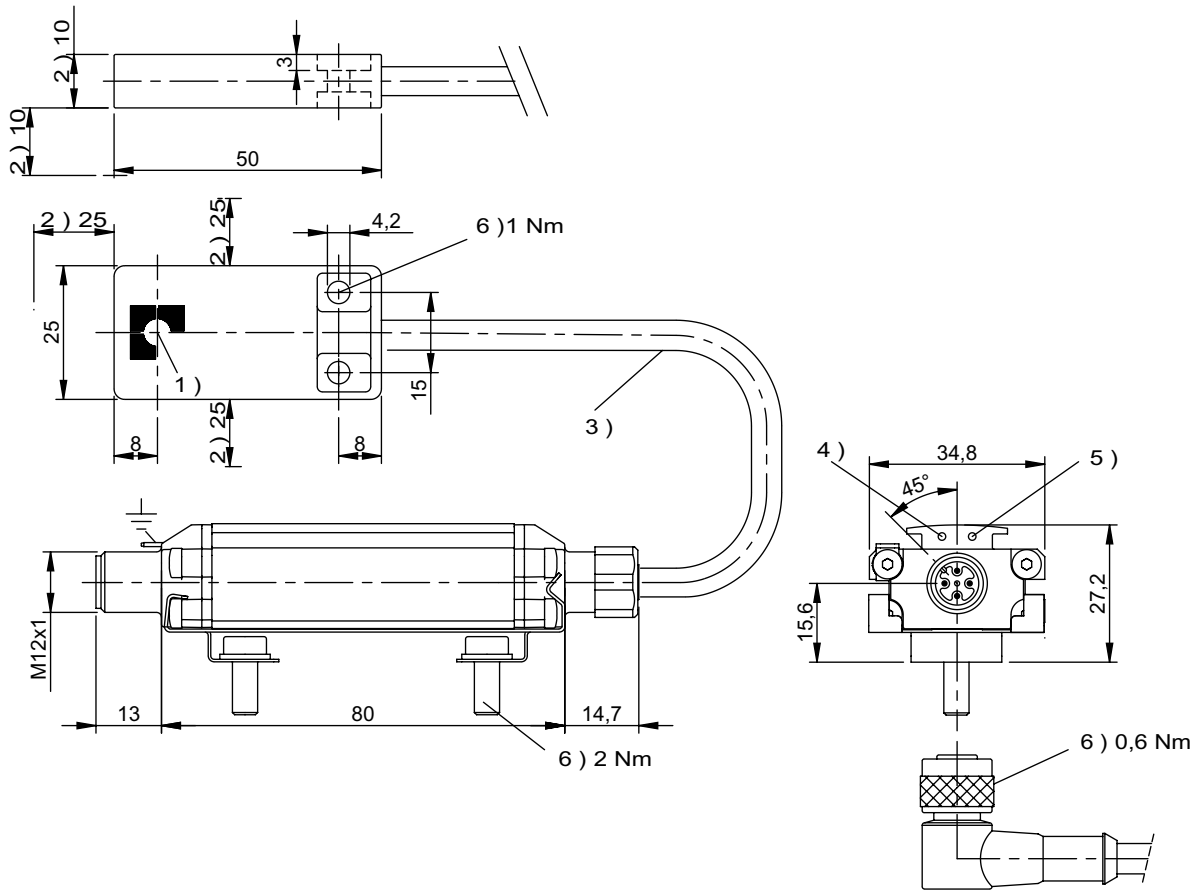


BIS VM-305-...

Schreib-/Lesekopf 50,0 mm x 25,0 mm x 10,0 mm
 80,0 mm x 34,8 mm x 20,8 mm
 Read/Write head 50.0 mm x 25.0 mm x 10.0 mm
 80.0 mm x 34.8 mm x 20.8 mm



- 1) aktive Fläche
- 2) Freizone
- 3) Kabellänge 0,5m
- 4) LED (Power)
- 5) LED (CP)
- 6) Anzugsdrehmoment

- 1) Active surface
- 2) Clear zone
- 3) Cable length 0.5m
- 4) LED (Power)
- 5) LED (CP)
- 6) Tightening torque

Bitte lesen Sie die Sicherheitsinformationen in der Betriebsanleitung BIS V-6-...-..., bevor Sie das Gerät oder mit dem Gerät geliefertes Zubehör verwenden. Die neueste Version der Betriebsanleitung BIS V-6-...-... finden Sie unter www.balluff.com.

Please read safety instructions in user manual BIS V-6-...-... before using the antenna or delivered accessories. The actual version of user manual BIS V-6-...-... you will find at www.balluff.com.

Lieferumfang
 BIS VM-305-...
 Haltewinkel
 Sicherheitsanweisungen

Scope of delivery
 BIS VM-305-...
 Safety instructions

Zubehör
 siehe www.balluff.com

Accessories
 see www.balluff.com

Balluff GmbH
 Schurwaldstrasse 9
 73765 Neuhausen a.d.F.
 Germany
 Phone +49 7158 173-0
 Fax +49 7158 5010
balluff@balluff.de
www.balluff.com