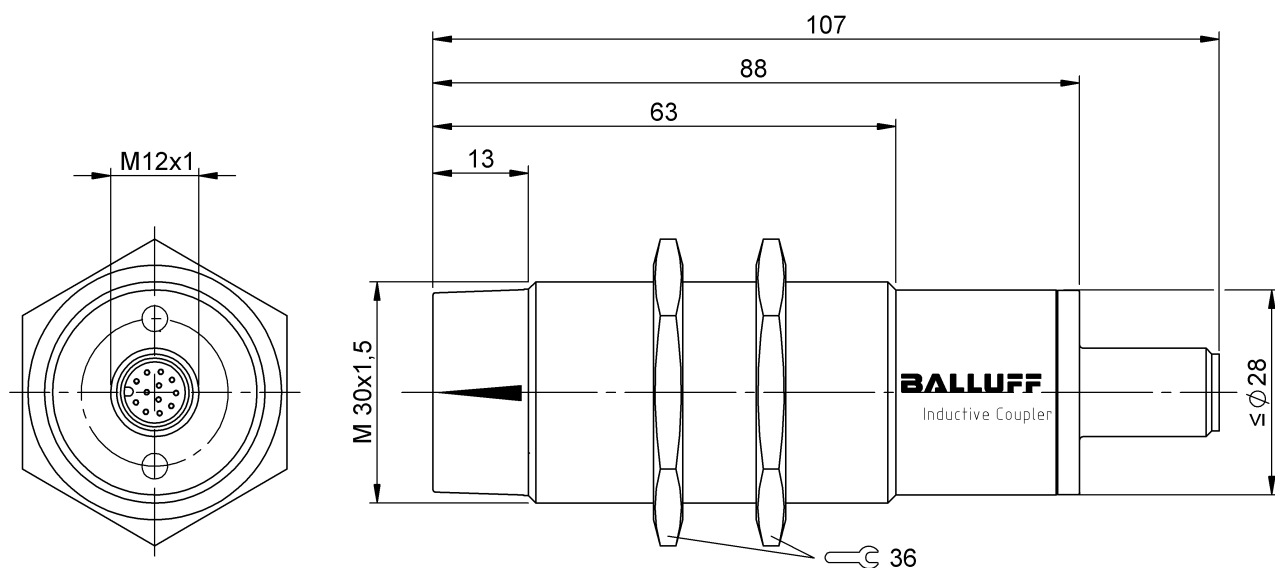


Sprzęgła indukcyjne  
**BIC 1I3-P2A50-M30MI3-SM4ACA**  
 Kod artykułu: BIC0009

**BALLUFF**



### Basic features

Dopuszczenie / Zgodność	CE UKCA WEEE
Funkcja	Transmisja sygnałów
Komponent	Baza
Zastosowanie	do sprzęgła indukcyjnego Remote BIC005J do sprzęgła indukcyjnego Remote BIC000A

### Display/Operation

Wskaźnik InZone	tak
Wskaźnik napięcia roboczego	tak
Wskaźnik zadziałania	tak

### Electrical connection

Przylącze 1	M12x1-Męski, 12-stykowe
Przylącze 2	12-stykowe
Zabezpieczenie przed zwarciem	tak

### Electrical data

Częstotliwość przełączania	40 Hz
Napięcie znamionowe pracy Ue DC	24 V
Obciążenie prądowe wyjścia	50 mA
Prąd roboczy pomiarowy Ie	1000 mA
Typ sygnału	jednokierunkowe
Tętnienia resztkowe maks. (w % z Ue)	5 %

### Environmental conditions

Odporność na zakłócenia	EN 61000-4-2/3/4/5/6
Stopień ochrony	IP67
Temperatura otoczenia	0...55 °C
Temperatura przechowywania	-25...75 °C

### Functional safety

MTTF (40 °C)	83 a
--------------	------

### Interface

Wyjścia cyfrowe	8x PNP
-----------------	--------

### Material

Materiał obudowy	Mosiądz niklowany, powlekane
Materiał obudowy, ochrona powierzchni	powlekane
Materiał powierzchni aktywnej	PC

### Mechanical data

Maks. moment dokręcania	70 Nm
Masa	160 g
Moment dokręcania wtyczki	0.6 Nm
Montaż	ponad powierzchnią
Przesunięcie	±4 mm
Wielkość	M30x1.5
Wymiary	Ø 30 x 107 mm

### Range/Distance

Odległość transmisji	0...5 mm
Zasięg	0...5 mm

Sprzęgła indukcyjne  
**BIC 1I3-P2A50-M30MI3-SM4ACA**  
Kod artykułu: BIC0009

**BALLUFF**

Remarks

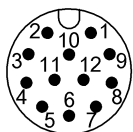
Dalsze informacje: patrz instrukcja obsługi.

Akcesoria zamawiać oddzielnie.

Dalsze informacje dot. MTTF lub B10d patrz Certyfikat MTTF / B10d

Podawanie wartości MTTF- / B10d nie stanowi wiążącego zapewnienia o właściwościach i/lub żywotności produktu; są to jedynie wartości ustalone doświadczalnie, bez charakteru zobowiązującego. Na podstawie tych wartości nie przedłuża się również okresu przedawnienia roszczeń z tytułu wad ani nie wpływa to na ten okres w jakiegokolwiek innej formie.

**Connector Drawings**



PIN 1: +24V

PIN 2: 0V

PIN 3: wyjście 1

PIN 4: wyjście 2

PIN 5: wyjście 3

PIN 6: wyjście 4

PIN 7: wyjście 5

PIN 8: wyjście 6

PIN 9: wyjście 7

PIN10: wyjście 8

PIN11: w strefie

PIN12: nieobsadzony