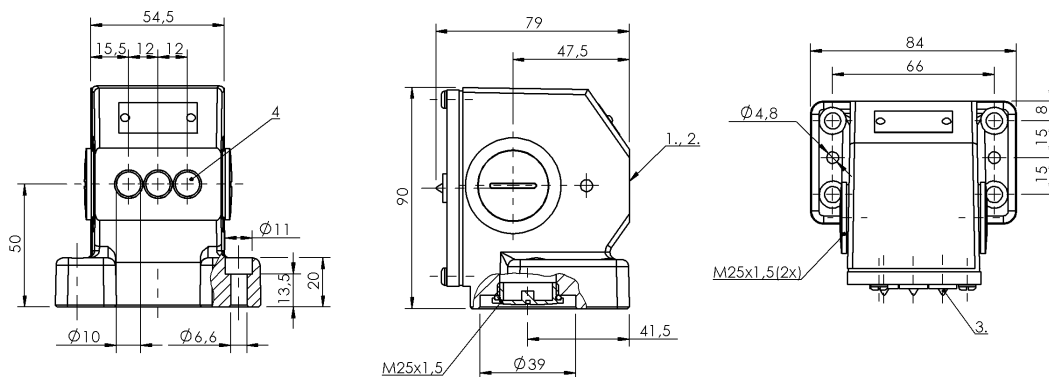


Łączniki krzywkowe
BNS 816-B03-PA-12-605-11
 Kod artykułu: BNS03F7

BALLUFF



1) Krawędź odniesienia, 2) powierzchnia aktywna, 3) Wskazanie funkcji FD/FE/LL, 4) 1. pozycja przełączania



Basic features

Dopuszczenie / Zgodność	CE UKCA WEEE
Norma podstawowa	IEC 60947-5-2
Wersja	Indukcyjne
Zasada działania	1-3. Miejsce przełączania: Indukcyjne

Display/Operation

Wskaźnik zadziałania	1-3. Miejsce przełączania: Światłowod
----------------------	--

Electrical connection

Rodzaj przyłącza	1-3. Miejsce przełączania: Przyłącze śrubowe
Wersja elektryczna	3-/4-przew.

Electrical data

Prąd ciągły	1-3. Miejsce przełączania: 0.2 A
Znamionowe napięcie pracy Ue	1-3. Miejsce przełączania: 24 V DC

Environmental conditions

Stopień ochrony	IP67
Temperatura otoczenia	-25...70 °C

Functional safety

MTTF (40 °C)	BES 517-110: 490 a
--------------	--------------------

Interface

Wyjście przełączające	PNP antywalentny
-----------------------	------------------

Material

Materiał obudowy	Aluminium, Anodowane
Materiał obudowy, ochrona powierzchni	Anodowane

Mechanical data

Element przełączający	1-3. Miejsce przełączania: BES 517-110
Kołnierz, przeprowadzenie	1 wyjście gwintowane M25
Montaż	równoległe
Odległość krzywka - powierzchnia aktywna	1-3. Miejsce przełączania: 0... 1.62 mm

Range/Distance

Gwarantowana odległość przełączania Sa	1-3. Miejsce przełączania: 1.6 mm
Zasięg	2 mm
Znamionowy zakres działania Sn	1-3. Miejsce przełączania: 2.0 mm

Wiring Diagrams

