

1) Wczytywanie obraz referencyjnego, 2) Napięcie robocze, 3) Wyjście 1 aktywne, 4) Wyjście 2 aktywne, 5) Połączenie z PC, 6) Ostrość obrazu



Basic features

Dopuszczenie / Zgodność	CE cULus WEEE
FPS	3...40 Hz
Rozdzielczość obrazu	0.3 MP (640 x 480 pikseli)
Rozmiar piksela	6.0 x 6.0 μm
Seria	Prostopadłościan Przyłącze 90°
Typ czujnika - wizyjny	Czujnik obrazu CMOS czarno-biały
Zastosowanie	wykrywanie 360° Odczyt kodów kreskowych, kodów 2D oraz OCR

Display/Operation

Ustawiacz	Pierścień nastawczy (1x) Przycisk
Ustawienie	Ostrość obrazu Wczytywanie obraz referencyjnego

Electrical connection

Przyłącze 1	M12x1-Męski, 8-stykowe, A-kodowany
Przyłącze 2	M12x1-Męski, 4-stykowe, D-kodowany
Styki, ochrona powierzchni	Pozłacane
Zabezpieczenie przed zamianą biegunów	tak
Zabezpieczenie przed zwarcieniem	tak

Electrical data

Funkcja wejścia	Wyzwalanie
Maks. czas opóźnienia	10 ms
Maks. prąd jałowy I _o (przy U _e)	200 mA
Napięcie robocze U _b	22...26 VDC
Napięcie znamionowe pracy U _e DC	24 V
Prąd roboczy pomiarowy I _e	100 mA
Spadek napięcia U _d maks. (przy I _e)	1.8 V
Zakłócenia przewodowe	3A

Environmental conditions

EN 60068-2-27 szok	Półsinus, 100 g _n , 2 ms, 3x8000 Półsinus, 30 g _n , 11 ms, 3x6
EN 60068-2-6 wibracja	10...2000 Hz, 1 mm amplituda, 30 g _n , 3x5 h 55 Hz, amplituda 1 mm, 3x30 min
Stopień ochrony	IP54
Temperatura otoczenia	-10...55 °C

Machine Vision
BVS UR-3-001-E
Kod artykułu: **BVS001M**

BALLUFF

Functional Characteristics

Długość fali	630 nm
Grupa LED wg IEC 62471	Dowolna grupa
Kod 2D	Data Matrix ECC 200 QR kod Mini QR
Kod kreskowy	Interleaved 2-of-5, Code 39, Code 128, Pharmacode, Codabar, EAN 8, EAN 13, UPC-E, UPC-A
MTTF (40 °C)	127 a
Maks. ilość inspekcji	20
Maks. ilość narzędzi na inspekcję	255
Min. pole widzenia	24 x 18 mm
Ogniskowa	8.0 mm
Pole widzenia maks.	480 x 360 mm
Rodzaj światła	LED ze światłem czerwonym
Specjalna cecha optyczna	Światło padające, wyłączone

Interface

Czas trwania funkcji czasowej	Impuls 1...1000 ms lub nieskończoność
Funkcja czasowa	Opóźnienie załączenia i wyłączenia Impuls pojedynczy
Interfejs	Ethernet 10/100 Base T
Wyjście dodatkowe	Wyjście spustowe PNP
Wyjście przełączające	3x PNP styk zwierny (NO)

Material

Materiał obudowy	Aluminium, Odlew ciśnieniowy, Lakierowane ABS
Materiał powierzchni aktywnej	PMMA
Ochrona powierzchni	Lakierowane

Mechanical data

Szczegóły instalacji	Śruba M4
Wymiary	51.5 x 70 x 40 mm

Range/Distance

Zakres działania	50...1000 mm
------------------	--------------

Remarks

Nie naciskać na przycisk ostrym przedmiotem.

Dalsze informacje: patrz instrukcja obsługi.

Akcesoria zamawiać oddzielnie.

Zabezpieczyć wtyczkę interfejsu, gdy jest używana, przed dostaniem się do niej kurzu, brudu i cieczy. Kołpak ochronny jest zawarty w komplecie.

Częstość wykrywania zależy od funkcji przetwarzania.

Tylko aplikacje wg NFPA 79 (maszyny z zasilaniem maksymalnie 600 volt). Pasujące łączniki wtykowe można zamówić w firmie Balluff.

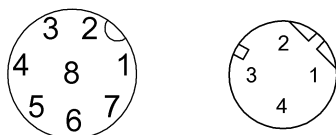
Zalecane zastosowanie zewnętrznego oświetlenia od 300 mm odległości roboczej.

Nie używać czujnika tam, gdzie obiekt jest narażony na silne światło zewnętrzne.

Dalsze informacje dot. MTTF lub B10d patrz Certyfikat MTTF / B10d

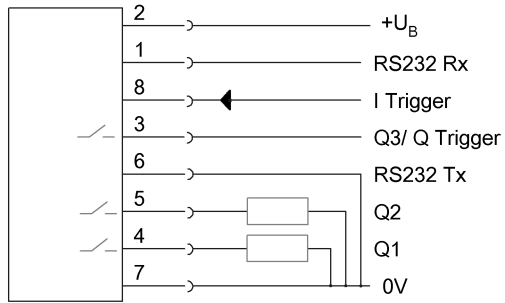
Podawanie wartości MTTF- / B10d nie stanowi wiążącego zapewnienia o właściwościach i/lub żywotności produktu; są to jedynie wartości ustalone doświadczalnie, bez charakteru zobowiązującego. Na podstawie tych wartości nie przedłuża się również okresu przedawnienia roszczeń z tytułu wad ani nie wpływa to na ten okres w jakiegokolwiek innej formie.

Connector Drawings



Wiring Diagrams

Conn. "PWR IO"



Conn. "To PC"

