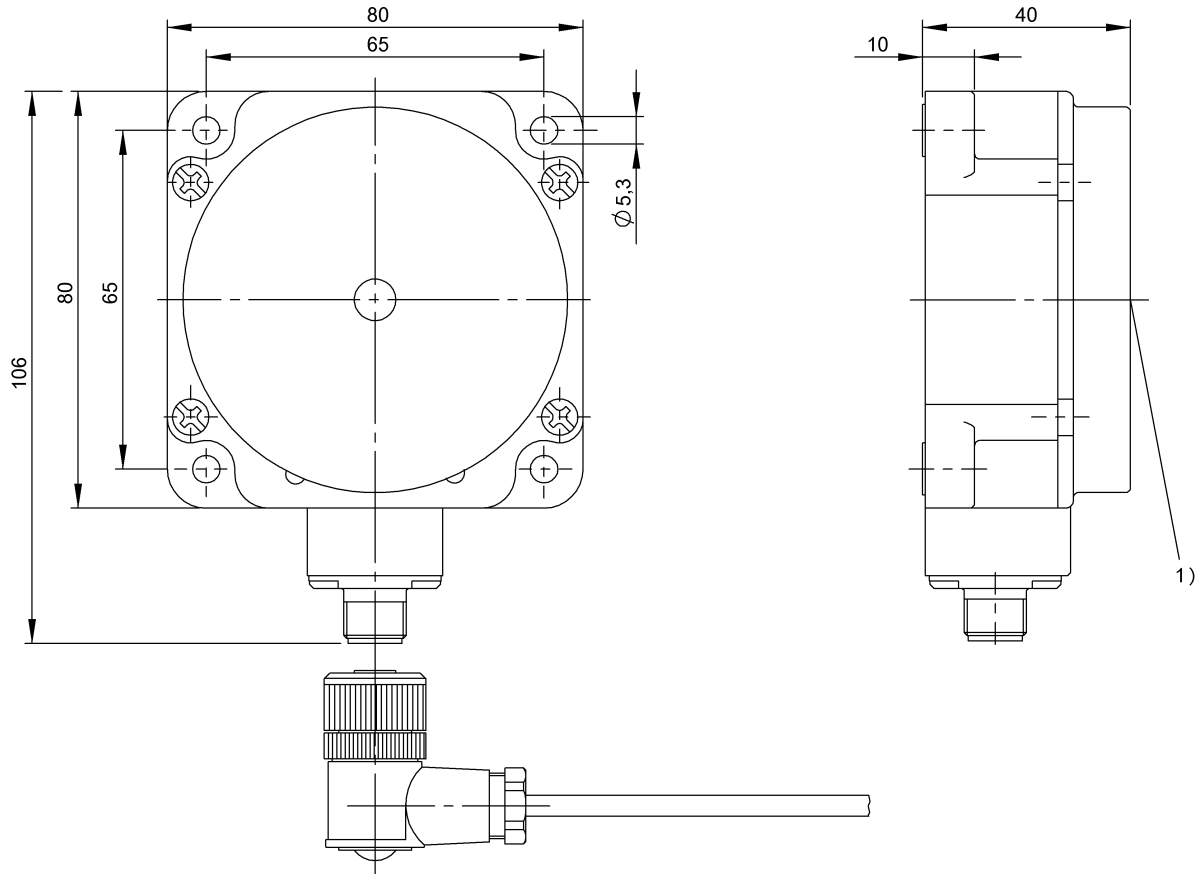


LF (70/455 kHz)  
**BIS C-315/05-S4**  
 Kod artykułu: BIS006Y

# BALLUFF



1) powierzchnia aktywna



## Basic features

Dopuszczenie / Zgodność	CE UKCA cULus WEEE
EN 55011	Wlk.1,kl.A
Kształt anteny	okrągły
Zasada działania	Głowica zapisu/odczytu

## Electrical connection

Przylącze	M12x1-Męski
-----------	-------------

## Environmental conditions

Ciągłe obciążenie udarowe	tak
EN 60068-2-27 szok	tak
EN 60068-2-32 Swobodny upadek	tak
EN 60068-2-6 wibracja	tak
Stopień ochrony	IP67
Temperatura otoczenia	0...70 °C
Temperatura przechowywania	-20...85 °C

## Functional safety

MTTF (40 °C)	15080 a
--------------	---------

## Material

Materiał obudowy	PBT
------------------	-----

## Mechanical data

Masa	410.00 g
Montaż	bez metalu (wolna strefa) na metalu równo z płaszczyzną aktywną w metalu
Wymiary	80 x 40 x 80 mm

LF (70/455 kHz)  
**BIS C-315/05-S4**  
Kod artykułu: **BIS006Y**

**BALLUFF**

#### Remarks

---

Tylko w połączeniu z przetwornikiem BIS C-901 lub BIS C-6xx

Podana względna prędkość odnosi się do odczytu/zapisu pierwszych 4 bajtów pierwszej strony.

Przy pierwszej instalacji zamówić przewód np.: BIS C-505-PU1-05 BIS C-505-PU-05 BIS C-506-PU1-05 BIS C-506-PU-05 BIS C-517-PVC-05 BIS C-518-PVC-05

Informacja o czasie w tym kontrola danych.

Jeśli nie podano inaczej, wartości dot. warunków znamionowych.

Dalsze informacje dot. MTTF lub B10d patrz Certyfikat MTTF / B10d

Podawanie wartości MTTF- / B10d nie stanowi wiążącego zapewnienia o właściwościach i/lub żywotności produktu; są to jedynie wartości ustalone doświadczalnie, bez charakteru zobowiązującego. Na podstawie tych wartości nie przedłuża się również okresu przedawnienia roszczeń z tytułu wad ani nie wpływa to na ten okres w jakiegokolwiek innej formie.

#### Help Views

**BIS C-315-\_\_**

passende Datenträger Appropriate data carriers	BIS C-104-_/A bündig / flush	BIS C-108-_/L nicht bündig / non-flush	BIS C-108-_/L-SA2 nicht bündig / non-flush	BIS C-117-05/A bündig / flush	BIS C-117-05/L nicht bündig / non-flush	BIS C-127-05/L nicht bündig / non-flush	BIS C-128-_/L nicht bündig / non-flush	BIS C-130-05/L nicht bündig / non-flush	BIS C-133-_/L nicht bündig / non-flush	BIS C-134-11/L nicht bündig / non-flush	BIS C-190-_/L nicht bündig / non-flush		
<b>statischer Betrieb</b>													
<b>Static mode</b>													
Schreibabstand in mm Write distance in mm	1-13	2-16	2-16	0-15	0-18	10-30	0-18	0-18	0-15	0-16	0-20		
Leseabstand in mm Read distance in mm	1-13	2-16	2-16	0-15	0-18	10-30	0-18	0-18	0-15	0-16	0-20		
Versatz in mm bei Abstand von	0,7												
	1	±15	±15	±15	±17	±30	±17	±16	±17	±16	±18		
	2												
	3	±14	±14	±15	±17	±30	±17	±16	±15	±16	±18		
	4												
	5	±11	±12	±14	±17	±30	±17	±16	±15	±16	±18		
	6												
	7	±10	±11	±12	±15	±30	±15	±14	±14	±14	±18		
	10	±8	±8	±12	±15	±30	±15	±14	±14	±12	±18		
	15				±14	±27	±14	±11			±16		
	20					±20							
	35												
	42												
	60												