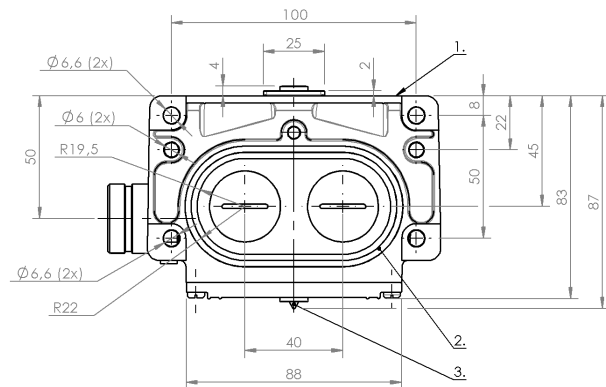
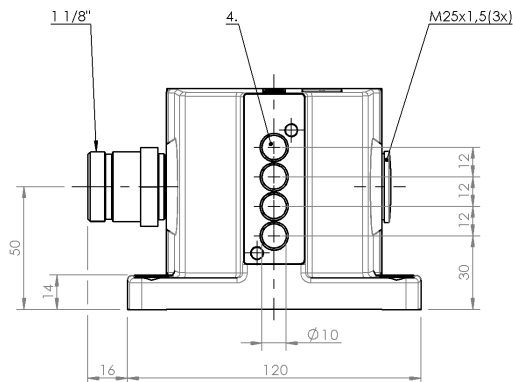


Łączniki krzywkowe  
**BNS 816-B04-PA-12-602-11-S90L**  
 Kod artykułu: BNS039L

**BALLUFF**



1) Krawędź odniesienia, 2) Pierścień uszczelniający, 3) Wskazanie funkcji FD/FE/LL, 4) powierzchnia aktywna



**Basic features**

Dopuszczenie / Zgodność	CE WEEE
Norma podstawowa	IEC 60947-5-2
Przełącznik DIN	DIN 43697
Wersja	Indukcyjne
Zasada działania	1-4. Miejsce przełączania: Indukcyjne

**Display/Operation**

Wskaźnik zadziałania	1-4. Miejsce przełączania: Światłowod
----------------------	--

**Electrical connection**

Przylącze	1 1/8"-Wtyczka z kołnierzem, 12- stykowe
Rodzaj przylącza	1. Miejsce przełączania: Złącza wtykowe
Wersja elektryczna	3-/4-przew.

**Electrical data**

Prąd ciągły	1-4. Miejsce przełączania: 0.2 A
Znamionowe napięcie pracy Ue	1-4. Miejsce przełączania: 24 V DC

**Environmental conditions**

Stopień ochrony	IP67
Temperatura otoczenia	-25...70 °C

**Functional safety**

MTTF (40 °C)	BES 517-110: 490 a
--------------	--------------------

**Interface**

Wyjście przełączające	PNP antywalentny
-----------------------	------------------

**Material**

Materiał obudowy	Aluminium, Anodowane
Materiał obudowy, ochrona powierzchni	Anodowane

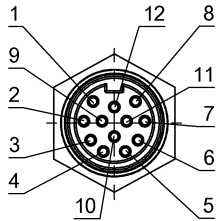
**Mechanical data**

Element przełączający	1-4. Miejsce przełączania: BES 517-110
Kołnierz, przeprowadzenie	2 wyjścia gwintowane M25
Montaż	Pionowo
Odległość krzywka - powierzchnia aktywna	1-4. Miejsce przełączania: 0... 1.62 mm

**Range/Distance**

Gwarantowana odległość przełączania Sa	1-4. Miejsce przełączania: 1.6 mm
Zasięg	2 mm
Znamionowy zakres działania Sn	1-4. Miejsce przełączania: 2.0 mm

## Connector Drawings



Widok na stronę wtyczki

## Wiring Diagrams

