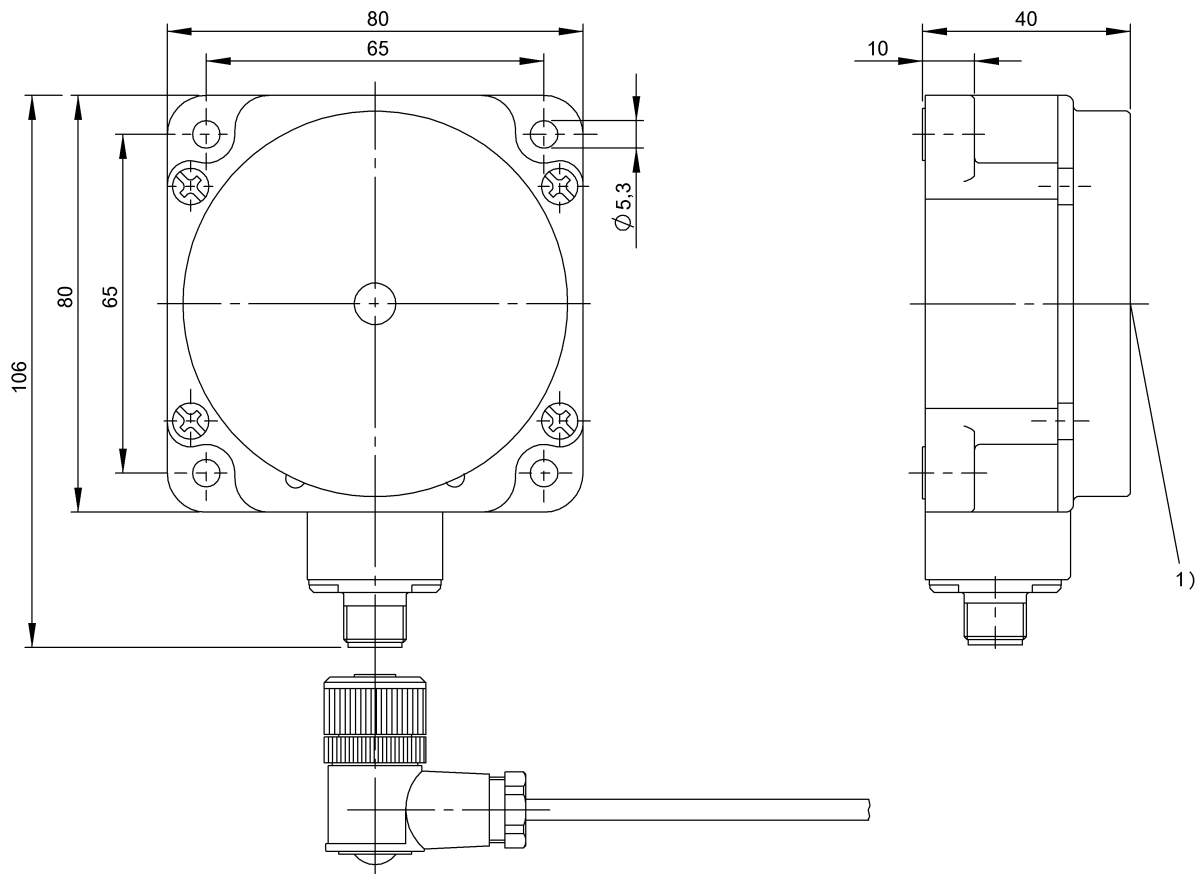


LF (70/455 kHz)
BIS C-315/10-S4
 Kod artykułu: **BIS006Z**

BALLUFF



1) powierzchnia aktywna



Basic features

Dopuszczenie / Zgodność	CE UKCA cULus WEEE
EN 55011	Wkl.1,kl.A
Kształt anteny	okrągły
Zasada działania	Głowica zapisu/odczytu

Electrical connection

Przylącze	M12x1-Męski
-----------	-------------

Environmental conditions

Ciągłe obciążenie udarowe	tak
EN 60068-2-27 szok	tak
EN 60068-2-32 Swobodny upadek	tak
EN 60068-2-6 wibracja	tak
Stopień ochrony	IP67
Temperatura otoczenia	0...70 °C
Temperatura przechowywania	-20...85 °C

Functional safety

MTTF (40 °C)	15080 a
--------------	---------

Material

Materiał obudowy	PBT
------------------	-----

Mechanical data

Masa	410.00 g
Montaż	bez metalu (wolna strefa) na metalu równo z płaszczyzną aktywną w metalu
Wymiary	80 x 40 x 80 mm

LF (70/455 kHz)
BIS C-315/10-S4
Kod artykułu: **BIS006Z**

BALLUFF

Remarks

UWAGA: przy długości kabla 10 m zmniejsza się odległość zapisu/odczytu o 10 %

Podana względna prędkość odnosi się do odczytu/zapisu pierwszych 4 bajtów pierwszej strony.

Przy pierwszej instalacji zamówić przewód np.: BIS C-505-PU1-10 BIS C-505-PU-10 BIS C-506-PU1-10 BIS C-506-PU-10 BIS C-517-PVC-10 BIS C-518-PVC-10

Tylko w połączeniu z przetwornikiem BIS C-901 lub BIS C-6xx

Informacja o czasie w tym kontrola danych.

Jeśli nie podano inaczej, wartości dot. warunków znamionowych.

Dalsze informacje dot. MTTF lub B10d patrz Certyfikat MTTF / B10d

Podawanie wartości MTTF- / B10d nie stanowi wiążącego zapewnienia o właściwościach i/lub żywotności produktu; są to jedynie wartości ustalone doświadczalnie, bez charakteru zobowiązującego. Na podstawie tych wartości nie przedłuża się również okresu przedawnienia roszczeń z tytułu wad ani nie wpływa to na ten okres w jakiegokolwiek innej formie.

Help Views

BIS C-315-__

	BIS C-104-_/A	BIS C-108-_/L	BIS C-108-_/L-SA2	BIS C-117-05/A	BIS C-117-05/L	BIS C-127-05/L	BIS C-128-_/L	BIS C-130-05/L	BIS C-133-_/L	BIS C-134-11/L	BIS C-190-_/L		
passende Datenträger Appropriate data carriers	bündig / flush	nicht bündig / non-flush	nicht bündig / non-flush	bündig / flush	nicht bündig / non-flush	BIS C-127-05/L	nicht bündig / non-flush	BIS C-130-05/L	nicht bündig / non-flush	BIS C-134-11/L	BIS C-190-_/L	nicht bündig / non-flush	
statischer Betrieb													
Static mode													
Schreibabstand in mm Write distance in mm	1-13	2-16	2-16	0-15	0-18	10-30	0-18	0-18	0-15	0-16	0-20		
Leseabstand in mm Read distance in mm	1-13	2-16	2-16	0-15	0-18	10-30	0-18	0-18	0-15	0-16	0-20		
Versatz in mm bei Abstand von	±15	±15	±15	±15	±17	±30	±17	±16	±17	±16	±18		
0,7													
1	±14	±14	±15	±15	±17	±30	±17	±16	±15	±16	±18		
2													
3	±11	±12	±12	±14	±17	±30	±17	±16	±15	±16	±18		
4													
5	±10	±11	±10	±12	±15	±30	±15	±14	±14	±14	±18		
6	±8	±8	±8	±12	±15	±30	±15	±14	±14	±12	±18		
7													
10													
15													
20													
35													
42													
60													