

## Basic features

|                         |                              |
|-------------------------|------------------------------|
| Dopuszczenie / Zgodność | CE<br>cURus<br>cULus<br>WEEE |
| Norma podstawowa        | EN 61204                     |
| Opis skrócony           | Zasilacz sieciowy            |
| Seria                   | Standard                     |
| Wersja                  | DIN-Rail                     |

## Electrical connection

|           |                            |
|-----------|----------------------------|
| Przyłącze | 0.25...2.5 mm <sup>2</sup> |
|-----------|----------------------------|

## Electrical data

|                                   |   |
|-----------------------------------|---|
| Bezpiecznik wejścia               | F 5 AH  |
| Czas podtrzymania                 | ≥ 16 ms typ. przy 115 V AC<br>≥ 60 ms typ. przy 230 V AC                                |
| Czas ustalania                    | 2 ms  |
| Częstotliwość robocza             | 47...63 Hz  |
| Efektywność typowa                | 89 %  |
| Maks. czas załączenia             | 1 s   |
| Maks. moc wyjściowa               | 75 W  |
| Napięcie izolacji wejście/wyjście | 3000 V AC   |
| Napięcie wejściowe                | 100...240 V AC, jednofaz.   |
| Napięcie wejściowe                | 85...264 V AC   |
| Napięcie wyjściowe                | 24 VDC  |
| Napięcie wyjściowe, tolerancja    | +1 %  |
| Obniżenie wartości                | -1.0%/°C -10°C>T>-20°C<br>-1.67 %/°C > +40 °C / 115 VAC<br>-2.5 %/°C > +50 °C / 230 VAC |
| Oporność izolacji                 | ≥ 100 MOhm  |
| Prąd rozruchowy                   | ≤ 50 A przy 230 V AC  |
| Stopień ochrony                   | I   |
| Wyjściowy prąd znamionowy         | 3.12 A  |
| Zakres ustawień                   | 21.6...26 V DC  |
| Znamionowy prąd wejściowy         | 1.4 A przy 115 V AC<br>0.9 A przy 230 V AC  |

Zasilacze  
**BAE PS-XA-1W-24-025-016**  
Kod artykułu: BAE0111

# BALLUFF

## Environmental conditions

|                            |  |
|----------------------------|--|
| Chłodzenie                 | swobodna konwekcja   |
| EN 60068-2-27 szok         | Fale Półsinus: 11 ms (10 G), oś X  |
| EN 60068-2-6 wibracja      | Fale Sinus: 10Hz do 500Hz,<br>przysp. 19,6m/s <sup>2</sup> (2g wierzchołki)<br>10 min/cykl, 60 min, oś X |
| Przekroczona temperatura   | zabezpieczony  |
| Stopień ochrony            | IP20   |
| Stopień zanieczyszczenia   | 2  |
| Temperatura otoczenia      | -20...70 °C  |
| Temperatura przechowywania | -40...85 °C  |

|                                |                            |
|--------------------------------|----------------------------|
| Współczynnik temperatury maks. | ±0.03 %/K                  |
| Względna wilgotność powietrza  | 20... 95 %, bez skraplania |

## Material

|                  |                   |
|------------------|-------------------|
| Material obudowy | Tworzywo sztuczne |
|------------------|-------------------|

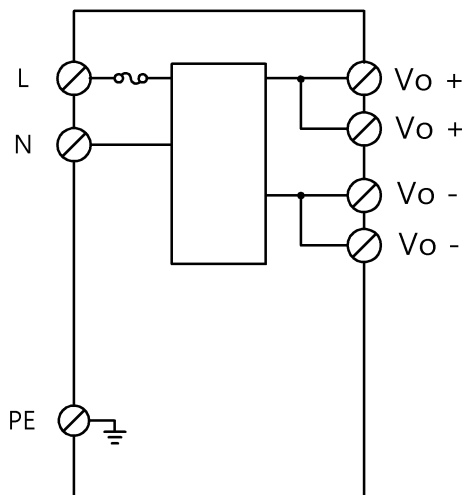
## Mechanical data

|                      |                      |
|----------------------|----------------------|
| Masa                 | 0.22 kg              |
| Szczegóły instalacji | Montaż na szynie DIN |
| Wymiary              | 27 x 123.6 x 102 mm  |

## Remarks

Wartości mierzone przy +25 °C i pełnym obciążeniu.

## Wiring Diagrams



L