

## Basic features

<b>Dopuszczenie / Zgodność</b>	CE cURus cULus WEEE
<b>Norma podstawowa</b>	EN 61204
<b>Opis skrócony</b>	Zasilacz sieciowy
<b>Seria</b>	Standard
<b>Wersja</b>	DIN-Rail

## Electrical connection

<b>Przyłącze</b>	0.25...4 mm <sup>2</sup>
------------------	--------------------------

## Electrical data

<b>Bezpiecznik wejścia</b>	T 4 A
<b>Czas podtrzymania</b>	≥ 20 ms przy 115 V AC ≥ 90 ms typ. przy 230 V AC
<b>Czas ustalania</b>	2 ms
<b>Częstotliwość robocza</b>	47...63 Hz
<b>Efektywność typowa</b>	90 %
<b>Maks. czas załączenia</b>	1 s
<b>Maks. moc wyjściowa</b>	120 W
<b>Napięcie izolacji wejście/wyjście</b>	3000 V AC
<b>Napięcie wejściowe</b>	100...240 V AC, jednofaz.
<b>Napięcie wejściowe</b>	85...264 V AC
<b>Napięcie wyjściowe</b>	24 VDC
<b>Napięcie wyjściowe, tolerancja</b>	+1 %
<b>Obniżenie wartości</b>	-2%/°C -10°C>T>-20°C/115 VAC, 230 VAC -1.67%/°C>+40°C/115 VAC -2.5%/°C>+50°C/230 VAC
<b>Oporność izolacji</b>	≥ 100 MOhm
<b>Prąd rozruchowy</b>	≤ 20 A przy 115 V AC ≤ 40 A przy 230 V AC
<b>Stopień ochrony</b>	I
<b>Wyjściowy prąd znamionowy</b>	5 A
<b>Zakres ustawień</b>	22...28 V DC

## Zasilacze

# BAE PS-XA-1W-24-050-017

## Kod artykułu: BAE0112

Znamionowy prąd wejściowy 2.2 A przy 115 V AC  
1.2 A przy 230 V AC

### Environmental conditions

Chłodzenie	swobodna konwekcja
EN 60068-2-27 szok	Fale Półsinus: 11 ms (10 G), oś X
EN 60068-2-6 wibracja	Fale Sinus: 10Hz do 500Hz, przysp. 19,6m/s <sup>2</sup> (2g wierzchołki) 10 min/cykl, 60 min, oś X
Przekroczona temperatura	zabezpieczony
Stopień ochrony	IP20
Stopień zanieczyszczenia	2
Temperatura otoczenia	-20...70 °C
Temperatura przechowywania	-40...85 °C
Współczynnik temperatury maks.	±0.03 %/K
Względna wilgotność powietrza	20... 95 %, bez skraplania

### Remarks

Wartości mierzone przy +25 °C i pełnym obciążeniu.

# BALLUFF

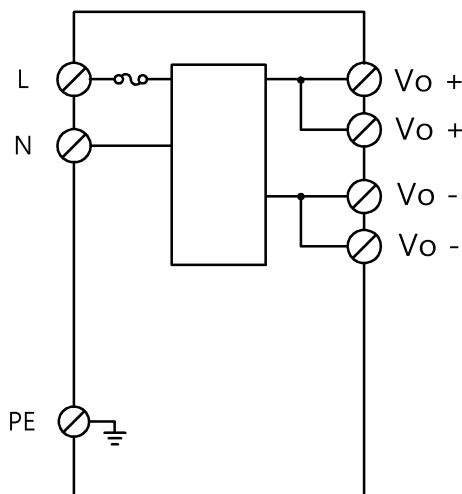
### Material

Materiał obudowy Metal

### Mechanical data

Masa 0.54 kg  
Szczegóły instalacji Montaż na szynie DIN  
Wymiary 40 x 123.6 x 117.6 mm

### Wiring Diagrams



L