

BOS 23K-GI-RH10-..

Reflexionslichttaster mit Hintergrundausblendung
Photoelectric proximity sensor with background suppression
Décteur de proximité à suppression de l'arrière-plan
Sensor de proximidad con supresión de fondo



910396 C16 DE/EN/FR/ES
Ersetzt Ausgabe/replaces edition 1311
Remplace l'édition/Sustituye edición 1311

www.balluff.com

TECHNISCHE DATEN | TECHNICAL DATA | DONNÉES TECHNIQUES | DATOS TÉCNICOS (TYP.)

				GI-RH10-S4
Ⓓ Schaltausgang Q	Ⓔ Switching output Q	Ⓕ Sortie de commutation Q	Ⓖ Salida de conmutación Q	PNP / IO-Link
Erfassungsbereich ²⁾ weiß 90 % grau 18 % schwarz 6 %	Sensing range ²⁾ white 90 % ³⁾ grau 18 % black 6 %	Plage de travail ²⁾ blanc 90 % gris 18 % noir 6 %	Alcance de detección ²⁾ blanco 90 % gris 18 % negro 6 %	3 ... 1200 mm 5 ... 800 mm 10 ... 600 mm
Tasteigenschaften	Scanning properties	Propriétés de détection	Propiedades sensorial	s. Rückseite see back voir verso véase reverso
Einstellbereich Hintergrundausblendung	Setting range background suppression	Plage de réglage suppression d'arrière-plan	Campo de ajuste supresión de fondo	70 ... 800 mm
Einstellung (mechanisch)	Setting (mechanical)	Réglage (mécanique)	Ajuste (mecánico)	mehrgängig multi-gear à plusieurs pas de varias marchas
Lichtsender / Lichtart	Light emitter / Used light	Emetteur / Type de lumière	Emisor de luz / Tipo de luz	LED, red, 640 nm
Lichtfleckgröße	Size of light spot	Taille du spot de détection	Tamaño del punto luminoso	siehe Rückseite see back voir verso véase reverso
Betriebsspannung +U _B ³⁾	Operating voltage +U _B ³⁾	Tension d'alimentation +U _B ³⁾	Tensión de servicio +U _B ³⁾	10 ... 30 V DC
Leerlaufstrom I ₀	No-load supply current I ₀	Courant hors charge I ₀	Corriente en vacío I ₀	≤ 30 mA
Ausgangsstrom I _Q	Output current I _Q	Courant de sortie I _Q	Corriente de salida I _Q	≤ 100 mA
Schaltfrequenz (ti/tp 1:1)	Switching frequency (ti/tp 1:1)	Fréquence de commutation (ti/tp 1:1)	Frecuencia de conmutación (ti/tp 1:1)	≤ 600 Hz
Schutzart ⁴⁾	Enclosure rating ⁴⁾	Degré de protection ⁴⁾	Clase de protección ⁴⁾	IP 67 / IP 69K (IEC 60529 / DIN 40500)
Schutzschaltungen	Protective circuits	Circuits de protection	Circuitos de protección	siehe ⁵⁾ see ⁵⁾ voir ⁵⁾ véase ⁵⁾
Gehäusematerial	Casing material	Matériau de boîtier	Material de la carcasa	PC-ABS: schlagfest shock-resistant anti-chocs resistente a los choques
Material Frontscheibe	Front screen material	Matériau de la platine avant	Material de la placa frontal	PMMA
Umgebungstemperatur: Betrieb ¹⁾	Ambient air temperature: operation ¹⁾	Température ambiante: fonctionnement ¹⁾	Temperatura ambiente de servicio ¹⁾	-20 ... +60 °C
Umgebungstemperatur: Lager	Ambient air temperature: storage	Température ambiante: stockage	Temperatura ambiente de almacenamiento	-20 ... +80 °C
Gewicht	Weight	Poids	Peso	35 g
Anzugsdrehmoment: Befestigungsschrauben Stecker	Tightening torque: mounting screws plug	Couple/Moment de serrage de la vis de fixation et du connecteur	Par de apriete: tornillos de sujeción el enchufe	1,5 Nm 1 Nm
Zulässige Leitungslänge max.	Permitted cable length max.	Longueur de câble admissible maxi	Longitud máxima admisible de cable	100 m
Werkseinstellung	Factory setting	Configuration d'origine	Ajuste de fábrica	Sn 500 mm (6 %) / N.O.

¹⁾ Ⓓ UL: -20 ... +45 °C

²⁾ Bezugsmaterial weiß, 90 % Remission, 200 x 200 mm²

³⁾ max. 10% Restwelligkeit, innerhalb U_B, ~50Hz/100Hz

⁴⁾ mit angeschlossenem IP 67 / IP 69K Stecker

⁵⁾ Verpolschutz U_B / Kurzschlusschutz (Q)

¹⁾ Ⓔ UL: -20 ... +45 °C

²⁾ Référence material white, 90 % reflectance, 200 x 200 mm²

³⁾ max. residual ripple 10%, within U_B, approx. 50Hz/100Hz

⁴⁾ with connected IP 67 / IP 69K plug

⁵⁾ Reverse-polarity protection U_B / Short-circuit protection (Q)

¹⁾ Ⓕ UL: -20 ... +45 °C

²⁾ Matériau de référence blanc, 90 % réflexion, 200 x 200 mm²

³⁾ Ondulation résiduelle maxi 10 % à l'intérieur de U_B, env. 50Hz/100Hz

⁴⁾ avec connecteur IP 67 / IP 69K raccordé

⁵⁾ Protection contre les inversions de polarité U_B / Court-circuits (Q)

¹⁾ Ⓖ UL: -20 ... +45 °C

²⁾ Material de referencia blanco, 90% de reflexión, 200 x 200 mm²

³⁾ máx. 10% de ondulación residual, dentro de U_B, aprox. 50Hz/100Hz

⁴⁾ con enchufe conectado IP 67 / IP 69K

⁵⁾ Protección contra polarización inversa U_B / Protección contra cortocircuito (Q)

Ⓓ SICHERHEITSHINWEISE

Vor Inbetriebnahme die Betriebsanleitung lesen.
Anschluss, Montage, Einstellung und Inbetriebnahme nur durch Fachpersonal.

Kein Sicherheitsbauteil gemäß EU-Maschinenrichtlinie (nicht zum Schutz von Personen geeignet).

Einsatz nicht im Außenbereich.

Zur Verwendung bei Typen mit Suffix S4: Gerader oder L-förmiger M12 Metallstecker, Anschlusssockel aus Material R/C (CYJV2).

ACHTUNG - Durch Verwendung von Bedienelementen oder Einstellungen sowie Durchführung von Verfahren, die nicht hier angegeben sind, kann es zum Austritt gefährlicher Strahlung kommen.

BESTIMMUNGSGEMÄSSE VERWENDUNG

Sensor wird zum optischen berührungslosen Erfassen von Objekten eingesetzt.

MONTAGE

Sensor an geeignetem Halter befestigen (Halter s. www.balluff.com).

Empfohlener Kreuzschlitzschraubendreher: PH1

ANSCHLUSS

Stecker spannungsfrei aufstecken und festschrauben.

Leitung anschließen. Es gilt das Anschlusschema (s. Grafik B).

Für PNP gilt s. Grafik C.

Spannung anlegen → LED grün leuchtet.

N.O. = Schließer; N.C. = Öffner.

JUSTAGE (S. GRAFIK D)

Sensor auf das zu erfassende Objekt ausrichten.

Vorzugsrichtung bei Tastern beachten.

Ⓔ SAFETY INSTRUCTIONS

Read operating instructions before start-up.

Connection, assembly, setting and start-up only by trained personnel.

No safety component according to EU machinery directives (not suited for the protection of personnel).

Not for outdoor use.

For use with models with suffixes S4: Straight or L-shaped M12 metal connector, connector base is made of R/C (CYJV2).

CAUTION - Use of controls or adjustments or performance of procedures other than those specified herein may result in hazardous radiation exposure.

INTENDED USE

Sensor is used for the optical non-contact detection of objects.

ASSEMBLY

Fix sensor on suitable mounting component (see www.balluff.com).

Recommended crosstip screwdriver: PH1

CONNECTION

Insert plug tension-free and screw it tightly.

Connect cable according to the connection diagram (see illustration B).

For PNP see illustration C.

Apply voltage → green LED lights up.

N.O. = normally open; N.C. = normally closed.

ADJUSTMENT (SEE ILLUSTRATION D)

Align sensor to the target object.

Observe the preferential direction of proximity switches.

Ⓕ INSTRUCTIONS DE SÉCURITÉ

Lire les instructions de service avant mise en service.

Raccordement, assemblage, réglage et mise en service ne doivent être effectués que par du personnel qualifié.

Il ne s'agit pas de pièces de sécurité selon les directives européennes en vigueur concernant les machines (inappropriées à la protection de personnes).

Ne pas utiliser à l'extérieur.

Pour une utilisation avec types avec suffixe S4 : Connecteur métallique M12 droit ou en forme de " L ", socle de raccordement en R/C (CYJV2).

ATTENTION - L'utilisation de commandes, de réglages ou de consignes autres que ceux spécifiés présente un risque d'exposition dangereuse aux radiations.

UTILISATION CONFORME

Le capteur est utilisé pour la détection optique des objets sans contact.

MONTAGE

Monter le capteur sur une équerre de fixation appropriée (voir www.balluff.com).

Tournevis cruciforme recommandé : PH1

RACCORDEMENT

Insérer le connecteur hors tension et visser.

Connecter le câble selon le schéma de raccordement (voir illustration B).

Pour PNP voir illustration C.

Mettre sous tension → LED verte est allumée.

N.O. = ouverture ; N.C. = fermeture.

AJUSTEMENT (VOIR ILLUSTRATION D)

Aligner le capteur sur l'objet à détecter.

Observer la direction préférentielle des capteurs optiques de proximité.

Ⓖ INDICACIONES DE SEGURIDAD

Antes de la puesta en marcha, lea las instrucciones de servicio.

La conexión, el montaje, el ajuste y la puesta en marcha deben correr a cargo únicamente de personal especializado.

No es una pieza de seguridad según la directiva de máquinas de la UE (no es adecuada para la protección de personas).

No utilice en el exterior.

Para el uso con modelos con sufijo S4: Conector metálico M12 recto o en forma de L, zócalo de conexión de R/C (CYJV2).

ATENCIÓN - El uso de controles o ajustes, así como la realización de procedimientos distintos a los especificados aquí pueden provocar una exposición a la radiación peligrosa.

USO DEBIDO

El sensor se usa para la detección óptica sin contacto de objetos.

MONTAJE

Fije el sensor a un soporte adecuado (para el soporte véase www.balluff.com).

Destornillador de estrella recomendado: PH1

CONEXIÓN

Conecte y atornille el conector cuando no haya tensión.

Conecte el cable. Aplique el esquema de conexión (véase el gráfico B).

Para PNP véase el gráfico C.

Aplique la tensión → el LED verde se enciende.

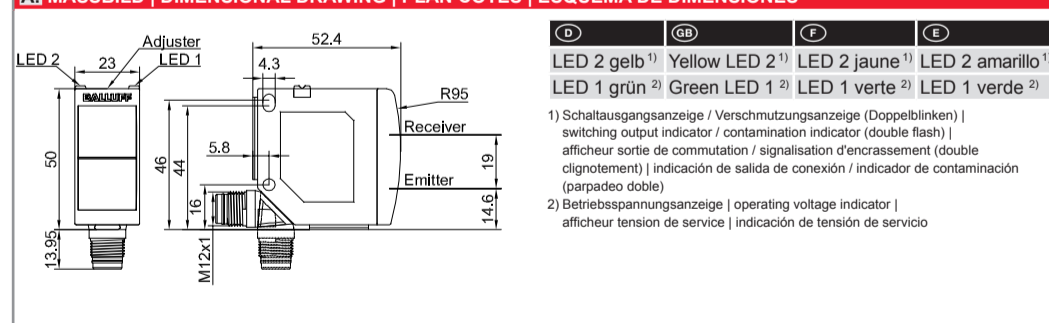
N.O. = contacto de cierre; N.C. = contacto de apertura.

AJUSTE (VÉASE EL GRÁFICO D)

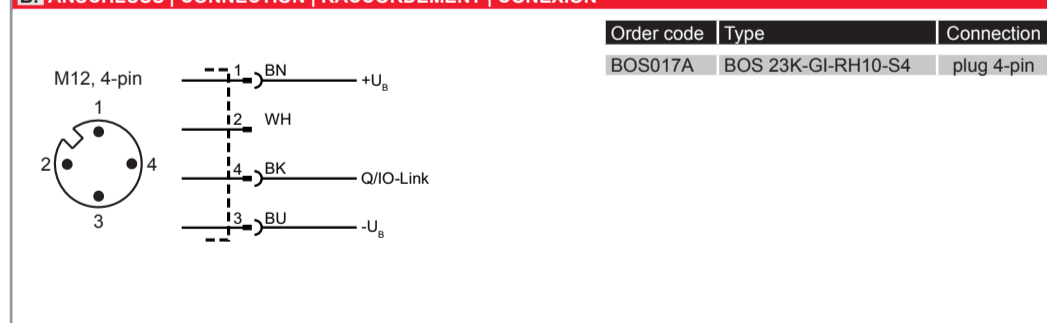
Orienta el sensor hacia el objeto que deba detectarse.

Tenga en cuenta la dirección preferente en los interruptores.

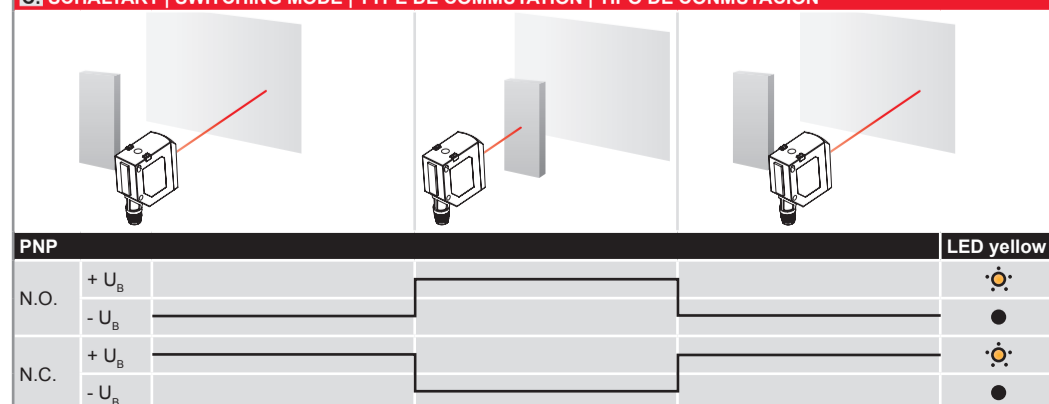
A. MASSBILD | DIMENSIONAL DRAWING | PLAN COTES | ESQUEMA DE DIMENSIONES



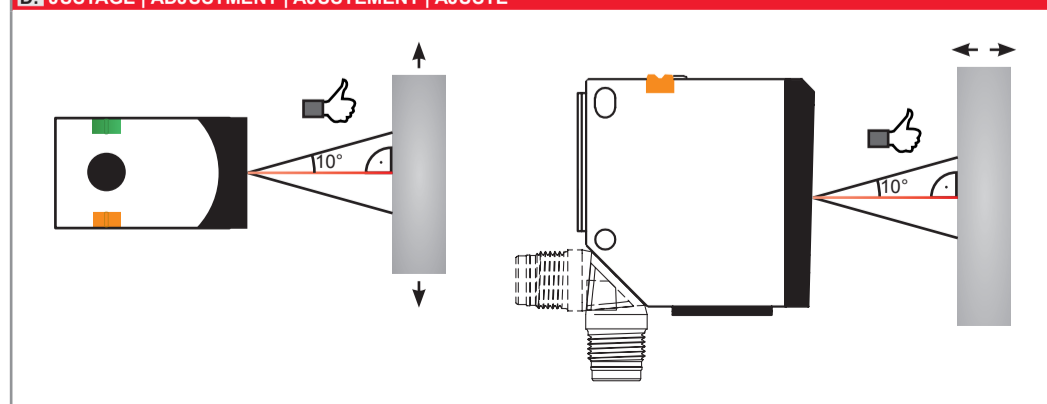
B. ANSCHLUSS | CONNECTION | RACCORDEMENT | CONEXIÓN



C. SCHALTART | SWITCHING MODE | TYPE DE COMMUTATION | TIPO DE CONMUTACIÓN



D. JUSTAGE | ADJUSTMENT | AJUSTEMENT | AJUSTE



D EINSTELLUNG

Potentiometer setting (PS): Tastweiteneinstellung per Potentiometer (siehe Grafik E).
Drehen nach rechts → Tastabstand wird erhöht.
Drehen nach links → Tastabstand wird verringert.

WARTUNG

Sensoren sind wartungsfrei. Es wird empfohlen in regelmäßigen Intervallen die optischen Flächen zu reinigen und Verschraubungen und Steckverbindungen zu überprüfen.

GB SETTING

Potentiometer setting (PS): scanning distance setting via potentiometer (see illustration E).
Turning to the right → scanning distance will be increased.
Turning to the left → scanning distance will be reduced.

MAINTENANCE

Sensors are maintenance-free. We recommend to cyclically clean the optical surfaces and check the screw connections and plug connections.

F RÉGLAGE

Potentiometer setting (PS): distance de détection réglable avec le potentiomètre (voir illustration E).
Tourner dans le sens horaire → la distance de détection sera augmentée.
Tourner dans le sens antihoraire → la distance de détection sera réduite.

ENTRETIEN

Les capteurs ne demandent aucun entretien. Nous recommandons de nettoyer les surfaces optiques et vérifier les raccordements et les fixations régulièrement.

E CONFIGURACIÓN

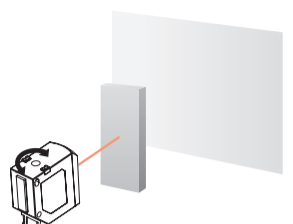
Potentiometer setting (PS): ajuste de la anchura de palpado por potenciómetro (véase el gráfico E).
Giro a la derecha → la distancia de palpado aumentará.
Giro a la izquierda → la distancia de palpado disminuirá.

MANTENIMIENTO

Los sensores no necesitan mantenimiento. Se recomienda limpiar las superficies ópticas a intervalos regulares y comprobar las uniones atornilladas y conexiones.

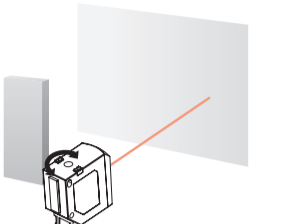
E. POTENTIOMETER SETTING (PS)

Step 1: Setting object




turn potentiometer until green & yellow LED ON (N.O.) / OFF (N.C.)

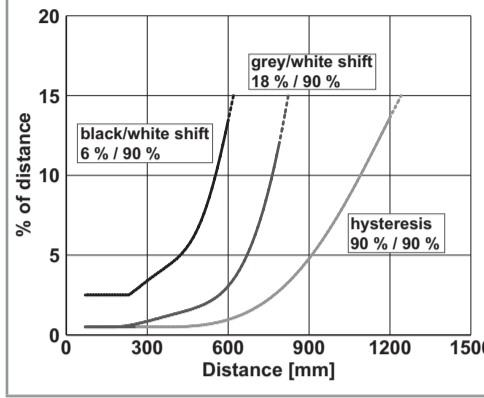
Step 2: Setting background



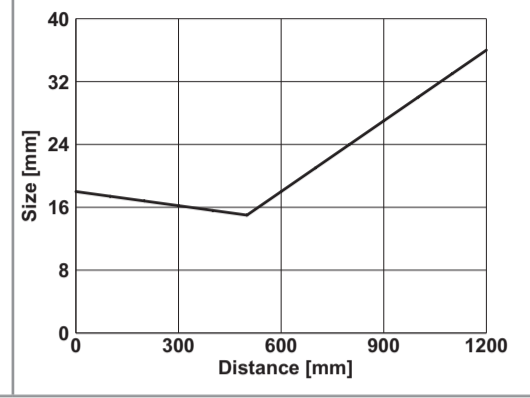
check LED state (OFF N.O. / ON N.C.) and fine tune if necessary

ok 

TASTEIGENSCHAFTEN | SCANNING PROPERTIES | PROPRIÉTÉS DE DÉTECTION | PROPIEDADES SENSORIAL (TYP.)



LICHTFLECKGRÖSSE | SIZE OF LIGHT SPOT | TAILLE DU SPOT DE DÉTECTION | TAMAÑO DEL PUNTO LUMINOSO (TYP.)



IO-Link device profile BOS 23K-GI-RH10-S4

Identification	
Vendor ID:	0x0378
Device ID:	0x040202
IO-Link running mode:	
SIO-Mode:	yes
Communication mode (COM-mode):	COM2
Frametyp:	2.1
Min. cycle time:	26 ms

Process data							
Byte 1							
Bit7	Bit6	Bit5	Bit4	Bit3	Bit2	Bit1	Bit0
0	0	0	0	0	0	Stability indicator	Switching output Q1

Errors			
Incident	Error code	Add. error	Name
Index not available	0x80	0x11	IDX_NOTAVAIL
Subindex not available	0x80	0x12	SUBIDX_NOTAVAIL
Access denied	0x80	0x23	IDX_NOT_WRITABLE
Parameter value out of range	0x80	0x30	PAR_VALOUTOFRNG
Parameter length overrun	0x80	0x33	VAL_LENVERRUN
Parameter length underrun	0x80	0x34	VAL_LENUNDRUN

Service data						
SPDU		Object name	Length	Area	Description	Default
Index	Sub Index		Byte			
0x0C		Device access locks	2	0x0008		0x0008
0x0D		Profile entry				
	1	DeviceProfileID	2		None	0x0000
0x0E		PD input descriptor				
	1	BDC1	3		Boolean, length 1 offset 0	0x1 0x1 0x0
0x10		Vendor name	7	Read only	BALLUFF	
0x11		Vendor text	15		www.balluff.com	
0x12		Product name	18		BOS 23K-GI-RH10-S4	
0x13		Product ID	7		BOS017A	
0x14		Product text	39		Background suppression sensor red light	
0x16		Hardware revision	4		Depending on version	
0x17		Firmware revision	4		Depending on version	
0x18		Appl. spec. name	1	1 .. 32	""	
0x50		Configuration				
	1	Emitter ON/OFF	1	0x00, 0xff	0 = OFF, 0xff = ON	0xff