



## Environmental conditions

Area of operation	Indoor
Ciągłe obciążenie udarowe	tak
EN 60068-2-27 szok	tak
EN 60068-2-32 Swobodny upadek	tak
EN 60068-2-6 wibracja	tak
Stopień ochrony	IP67
Stopień zanieczyszczenia	2
Temperatura otoczenia	0...70 °C
Temperatura przechowywania	-20...85 °C
Wysokość maks.	2000 m
Względna wilgotność powietrza	0...90 %, bez skraplania

## Interface

Dane procesowe wejściowe	8 bytes
Interfejs	IO-Link

## Material

Materiał obudowy	PBT
------------------	-----

## Mechanical data

Masa	220.00 g
Montaż	bez metalu (wolna strefa)
Wymiary	40 x 41 x 120 mm

## Remarks

Przy pierwszej instalacji patrz katalog IO-Link.

Przy instalacji należy przestrzegać norm technicznych i przepisów danego kraju.

Powierzchnia aktywna może być bezstopniowo obracana (zakres 270°) i jest ustalana za pomocą śruby zabezpieczającej

Jeśli nie podano inaczej, wartości dot. warunków znamionowych.

Akcesoria zamawiać oddzielnie.

Przy montażu w metalu: pamiętać o strefie wolnej.

This device is intended to be supplied by a UL-listed or CSA-certified power supply unit with "Class 2" or LPS power source.

The devices must be installed permanently.

1. Determine a suitable mounting position.

2. Fasten the device with suitable mounting material.

The device can be cleaned with a slightly damp cloth.

Regularly check the function of the device and all associated components through visual and functional tests.

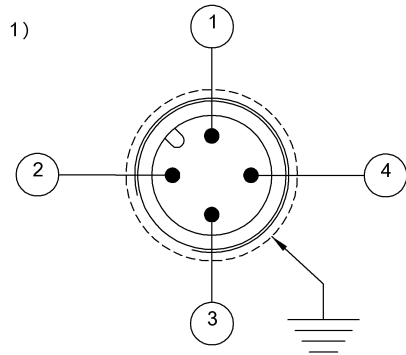
- Shut down the device in the event of malfunctions.

- Secure the system against unauthorized use.

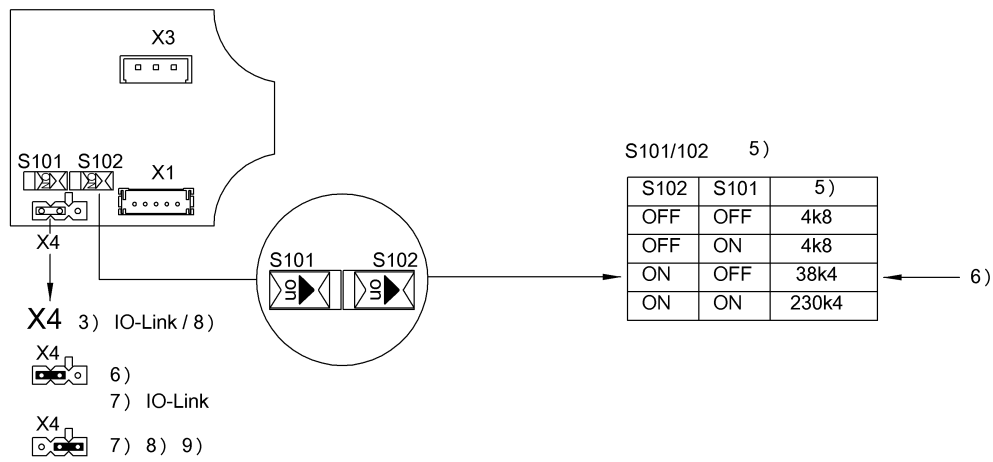
- Check fastening and tighten if necessary.

The product is maintenance-free.

## Help Views



- X1  
 2)  
 1 ——— L+  
 2 ——— RxD 8)  
 3 ——— L-  
 4 ——— C/Q / TxD 8)  
 ——— 4)



- 1) Widok w kierunku wtyku
- 2) Wtyczka 4-styk./funkcja
- 3) tryb pracy
- 4) Ekran
- 5) Prędkość transmisji
- 6) Ustawienie fabryczne
- 7) tryb pracy JP
- 8) Serwis
- 9) (tylko dla serwisu Balluff)

**BIS L-40x-XXX-001-\_\_**

**Read Only**

BIS L-200-03/L BIS L-100-05/L-RO	metalfrei non metal
BIS L-201-03/L BIS L-101-05/L-RO	metalfrei non metal
BIS L-202-03/L BIS L-102-05/L-RO	metalfrei non metal
BIS L-203-03/L BIS L-103-05/L-RO	metalfrei non metal

passende Datenträger  
Appropriate data carriers

Schreibabstand in mm  
Write distance in mm

Leseabstand in mm  
Read distance in mm

Versatz in mm  
bei Abstand von

Offset in mm  
at distance

0	0-30	0-40	0-55	0-20
3	±15	±20	±30	±10
7	±15	±20	±30	±10
8	±15	±20	±30	±10
10	±15	±20	±30	±10
12	±15	±20	±30	±10
15	±15	±20	±30	±10
18	±15	±20	±30	±10
20	±15	±20	±30	±10
25	±15	±20	±30	±10
30	±15	±20	±30	±10
35	±15	±20	±30	±10
40	±15	±20	±30	±10
45	±15	±20	±30	±10
50	±15	±20	±30	±10
55	±15	±20	±30	±10
60	±15	±20	±30	±10
70	±15	±20	±30	±10