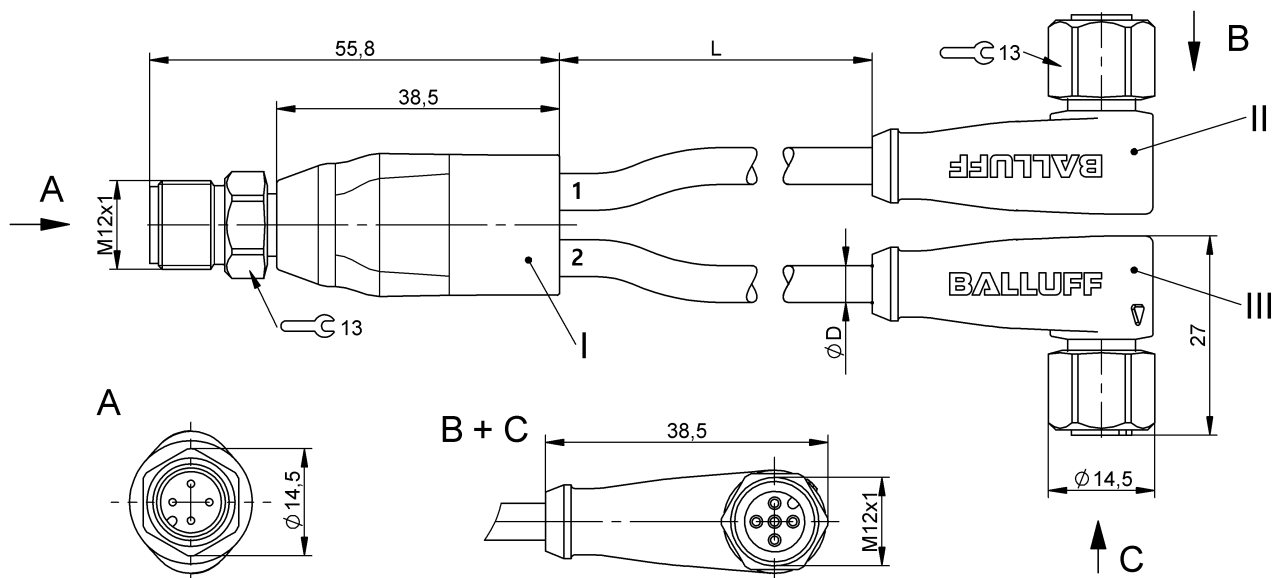


Rozdzielacze Y  
**BCC S414-S425-S425-U2043-1D5**  
 Kod artykułu: BCC0KM3

# BALLUFF



**CE ECOLAB®**



## Basic features

|                         |                      |
|-------------------------|----------------------|
| Dopuszczenie / Zgodność | CE<br>Ecolab<br>WEEE |
|-------------------------|----------------------|

## Electrical connection

|                                      |  |
|--------------------------------------|--|
| Liczba pinów                         | 4/5/5  |
| Liczba żył                           | 3/3  |
| Min. kąt gięcia, elastyczne ułożenie | 10 x D   |
| Min. kąt gięcia, ułożenie na stałe   | 5 x D  |
| Przekrój przewodu                    | 0.34 mm <sup>2</sup>   |
| Przewód, cykle zginania min.         | 2 Mio.   |
| Przyłącze 1                          | M12x1-Męski, prosta, 4-stykowe, A-kodowany                             |
| Przyłącze 1 wersja                   | prosta   |
| Przyłącze 2                          | M12x1-Żeński, kątowna, 5-stykowe, A-kodowany                           |
| Przyłącze 2 wersja                   | kątowna  |
| Przyłącze 3                          | M12x1-Żeński, kątowna, 5-stykowe, A-kodowany                           |
| Przyłącze 3 wersja                   | kątowna  |
| System                               | powlekane natryskowo/<br>powlekane natryskowo/<br>powlekane natryskowo |
| Średnica przewodu D                  | 4.50 mm ±0.15 mm   |

## Electrical data

|                                 |                   |
|---------------------------------|-------------------|
| Napięcie robocze U <sub>b</sub> | 250 VDC / 250 VAC |
| Prąd znamionowy (40°C)          | 4.0 A             |

## Environmental conditions

|  |                   |
|--|-------------------|
| Maks. temperatura przewodu UL, ułożenie na stałe   | 105 °C            |
| Stopień ochrony                                    | IP69K/IP69K/IP69K |
| Temperatura przewodu UL maks., elastyczne ułożenie | 80 °C             |
| Temperatura przewodu, elastyczne ułożenie          | -5...105 °C       |
| Temperatura przewodu, przewodnik kablowy           | -5...60 °C        |
| Temperatura przewodu, stałe ułożenie               | -40...105 °C      |

## Material

|                          |  |
|--------------------------|--|
| Materiał korpusu         | PUR/PUR/PUR  |
| Materiał nakrętki        | Stal nierdzewna (1.4404)/Stal nierdzewna (1.4404)/Stal nierdzewna (1.4404) |
| Materiał osłony przewodu | PVC  |
| Materiał styku           | Mosiądz/Brąz/Brąz  |
| Materiał styku nośnika   | PUR/PUR/PUR  |

Rozdzielacze Y  
**BCC S414-S425-S425-U2043-1D5**  
Kod artykułu: BCC0KM3

**BALLUFF**

**Mechanical data**

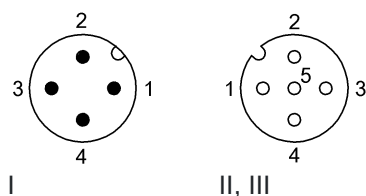
|  |        |
|--|--------|
| Dozwolona droga przejazdu poziomo (przewodnik kablowy) | 5 m    |
| Droga przejazdu pionowo maks. (przewodnik kablowy)     | 2 m    |
| Długość przewodu L                                     | 0.15 m |

|  |   |
|--|---|
| Maks. prędkość przejazdu, przewodnik kablowy | 200 m/min                                     |
| Moment dokręcania wtyczki                    | 0.6 Nm/0.6 Nm/0.6 Nm                          |
| Oslona przewodu, kolor                       | szary   |
| Przyspieszenie maks., przewodnik kablowy     | 5 m/s <sup>2</sup>                            |
| Właściwości przewodu                         | Wersja nadająca się do przewodników kablowych |

**Remarks**

Konstrukcja przewodu wg UL-AWM Style 2517  
Stopień ochrony wg IEC 60529, tylko w stanie skręconym z odpowiednim elementem współpracującym.  
Odporność na płomienie wg IEC 60332-2 i VW1 (UL1581)  
Nie zawierające silikonu

**Connector Drawings**



**Wiring Diagrams**

